

双金属温度计 型号 45

WIKA 样本 TM 45.01

应用

- 家庭和工业用暖气系统
- 热水锅炉
- 太阳能系统
- 热量转换系统

功能特性

- 经济可靠
- 表圆直径63, 80和100 mm
- 量程从-30...120°C



双金属温度计，型号45

描述

表圆直径

63, 80和100mm

温度测量敏感元件

螺旋弹簧式双金属片

探杆安装形式

可拆卸的护套(卡装)

工作使用范围

最大刻度值

容许护套工作压力

最大6bar

探杆安装位置

轴向

表壳

铝制

接口形式

护套 G½B

护套

长度 $l_1=40, 60, 100$ mm

铜合金

探杆

Ø 9 mm, 铝制

表盘

白色, 黑色刻度字

指针

铝, 黑色

表玻璃

有机塑料

零点调整

位于探杆底部

优化选项

- 其它量程范围

优化特殊选型

弹簧式卡箍双金属温度计
63和80 mm

量程范围

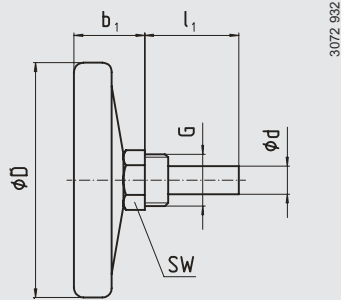
量程范围°C	刻度值°C
-30...50	1
-20...60	1
0...60	1
0...80	1
0...120	2

型号

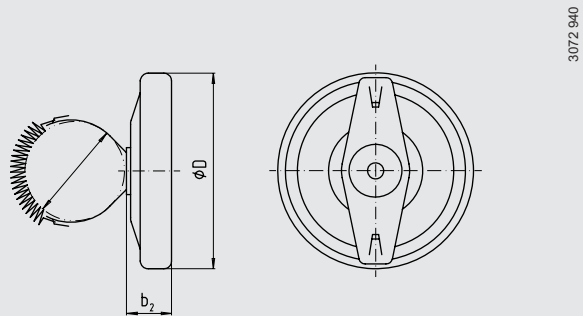
表圆直径	探杆安装位置	型号
63	轴向	A 4500
80	轴向	A 4501
100	轴向	A 4502
63	弹簧式卡箍	A 4550
80	弹簧式卡箍	A 4551

几何尺寸 mm

探杆安装位置: 轴向



弹簧式卡箍双金属温度计



表圆直径	几何尺寸 mm		Ø d	Ø D	G	l ₁	SW	重量 kg	
	b ₁	b ₂						轴向	卡箍
63	23	21	12 ¹⁾	63	G½B	40, 60, 100	21	0.065	0.040
80	25	22	12 ¹⁾	80	G½B	40, 60, 100	21	0.080	0.060
100	30	-	12 ¹⁾	100	G½B	40, 60, 100	21	0.105	-

1) Ø d = 11 mm 时, 护套长度h ≥ 100 mm

订货说明

型号 / 表圆直径 / 量程 / 接口尺寸 / 探杆长度l₁ / 优化特殊选型

上述仪器仪表的设计、尺寸大小及材质均适合当今技术状况



WIKA Alexander Wiegand GmbH & Co. KG
 德国威卡AW有限两合公司上海代表处
 威卡国际贸易(上海)有限公司
 地址: 上海西藏中路18号港陆广场1405B-07室
 Tel: 021-53853622, 53853623,
 53852572, 53852573
 Fax: 021-53852575
 E-Mail: wikash@online.sh.cn
 http://www.wika.com.cn或http://www.wika.cn