

Kabel-Widerstandsthermometer Für die Schiffsindustrie Typ TR197, zum Einstechen

WIKA Datenblatt TE 69.15



Anwendungen

- Lagertemperaturüberwachung von Lebensmitteln auf Kühlschiffen oder Lieferwagen
- Für weiches Lagergut
- Mobile Kontrollmessungen

Leistungsmerkmale

- Portabel
- Kurze Ansprechzeiten
- Schutzart IP 67
- Neoprenkabel
- Zulassung Lloyd's Register



Kabel-Widerstandsthermometer Typ TR197

Beschreibung

Widerstandsthermometer zur Messung von Temperaturen in weichen Gütern, wie z. B. Obst oder anderen Nahrungsmitteln. Der Standard-Temperaturbereich beträgt $-40 \dots +70 \text{ }^{\circ}\text{C}$. Die Fühlerspitze ist angeschrägt.

Durch das Neoprenkabel und die Messspitze aus CrNi-Stahl ist das Thermometer extrem robust.

Sensor

Der Sensor befindet sich in der Fühlerspitze.

Sensor-Schaltungsart

- 2-Leiter Der Leitungswiderstand geht als Fehler in die Messung ein.
- 3-Leiter Ab einer Kabellänge von ca. 30 m können Messabweichungen auftreten.
- 4-Leiter Der Innenleitungswiderstand der Anschlussdrähte kann vernachlässigt werden.

Grenzabweichung des Sensors nach DIN EN 60751

- Klasse B
- Klasse A (nicht bei 2-Leiter-Schaltung)
- Klasse AA (nicht bei 2-Leiter-Schaltung)

Die Kombination 2-Leiter-Schaltungsart und Klasse A bzw. Klasse AA ist nicht zulässig, da der Leitungswiderstand des Messeinsatzes der höheren Sensorgenauigkeit entgegen wirkt.

Detaillierte Angaben zu Pt100-Sensoren siehe Technische Information IN 00.17 unter www.wika.de.

Fühler

Ausführung

Starres Rohr, Spitze angeschrägt

Durchmesser

6 mm
andere auf Anfrage

Länge

70 mm
andere auf Anfrage

Werkstoff

CrNi-Stahl 1.4571

Schutzart

IP 67

Kabel

Isolation

Neopren

Zulässige Umgebungstemperatur

-80 ... +65 °C

Aderwerkstoff

Cu (Litze)

Aderquerschnitt

1,5 mm²

Aderanzahl

entsprechend der Sensoranzahl und der Sensor-Schaltungsart

Aderenden

blank

Kabellänge

nach Kundenspezifikation

Anschlussbox, am Kabel montiert (Option)

Werkstoff

Aluminium, Epoxy-beschichtet

Deckel

Abnehmbar, 2 Befestigungsschrauben, Flachdichtung aus EPDM

Kabelabgänge

PG 16

Schutzart

IP 67

Klemmenblock

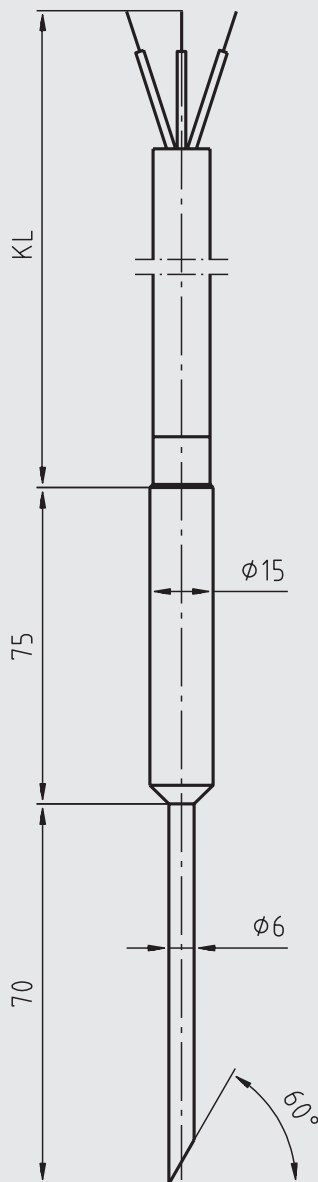
Keramik, max. 1,5 mm², Schrauben unverlierbar

Erdungsklemme

Vorhanden

Abmessungen in mm

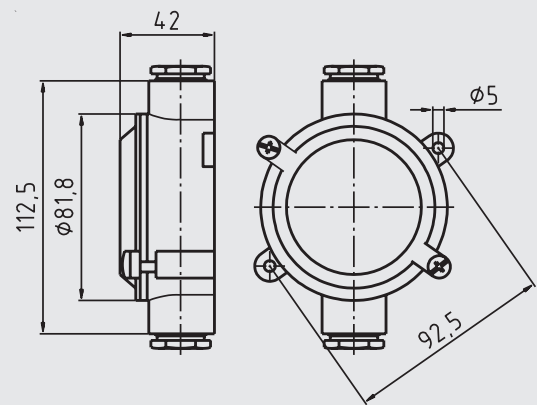
Typ TR197



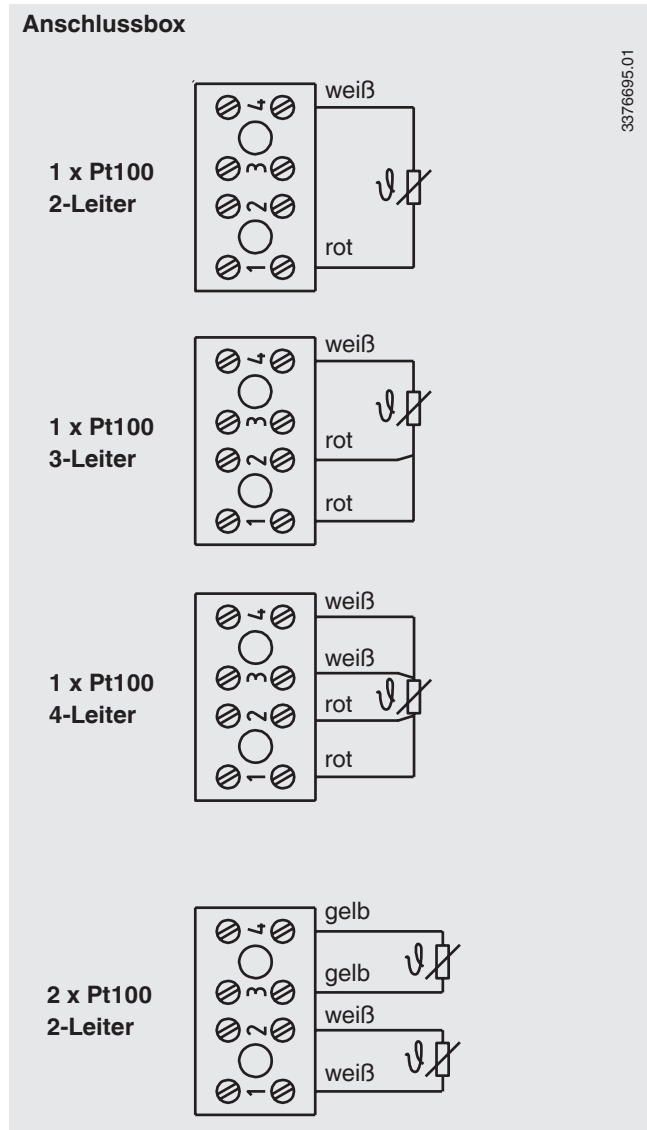
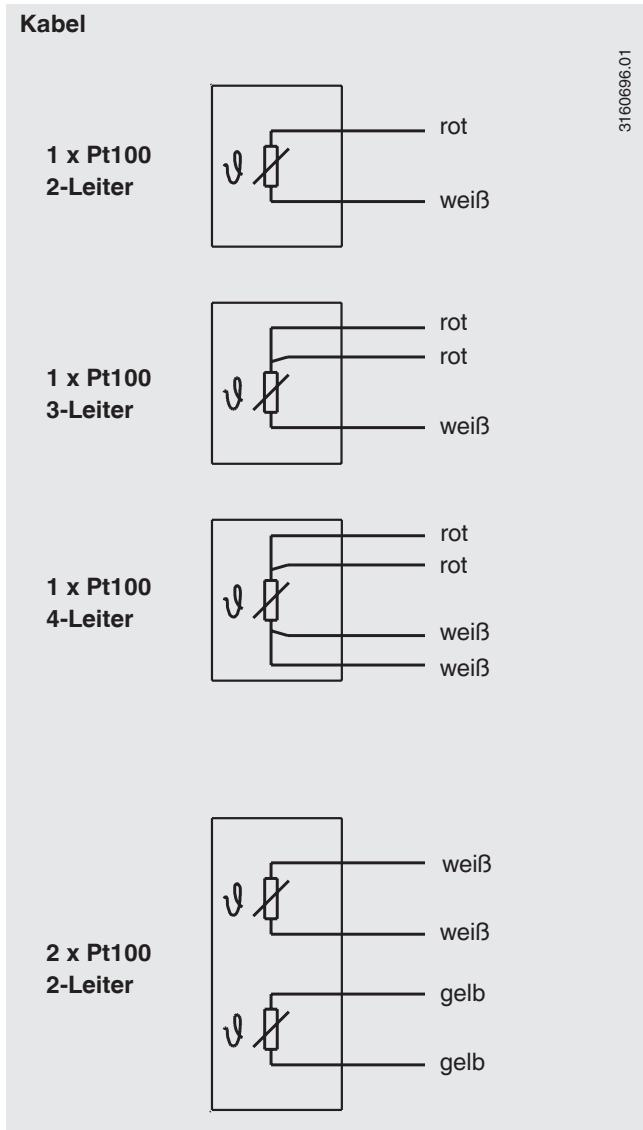
3376636.01

Legende:
KL = Kabellänge

Anschlussbox



3381000.01

Elektrischer Anschluss**Bestellangaben**

Typ / Sensortyp und -anzahl / Sensor-Schaltungsart / Grenzabweichung / Fühlerdurchmesser, -länge / Kabellänge KL / Anschlussbox / Optionen

© 2003 WIKA Alexander Wiegand SE & Co. KG, alle Rechte vorbehalten.
Die in diesem Dokument beschriebenen Geräte entsprechen in ihren technischen Daten dem derzeitigen Stand der Technik.
Änderungen und den Austausch von Werkstoffen behalten wir uns vor.



WIKAI
WIKAI Alexander Wiegand SE & Co. KG
 Alexander-Wiegand-Straße 30
 63911 Klingenberg/Germany
 Tel. +49 9372 132-0
 Fax +49 9372 132-406
 info@wika.de
 www.wika.de