

Außenthermometer Typ TF41

WIKA Datenblatt TE 67.17



Anwendungen

- Wärmepumpen
- Blockheizkraftwerke
- Heizungs-, Klima- und Lüftungstechnik
- Kältetechnik

Leistungsmerkmale

- Kleinste Gehäusebauform
- Staub- und strahlwassergeschützt IP65
- UV-beständig
- Aufsteckbarer Sonnenschutz
- Temperaturbereiche von -40 ... +100 °C



Abb. oben: Außenthermometer mit integriertem Messelement
Abb. unten: Außenthermometer mit externer Fühlerhülse und Sonnenschutz

Beschreibung

Die Außenthermometer Typ TF41 dienen zur Temperaturmessung im Außenbereich sowie in Kühlräumen, Produktions- und Lagerhallen. Das extrem kleine Gehäuse ermöglicht die Montage selbst an Stellen, die nur wenig Raum bieten.

Die Außenthermometer Typ TF41 werden standardmäßig mit im Gehäuse integriertem Messelement geliefert. Zur schnelleren Temperaturerfassung kann der TF41 alternativ auch mit externer Fühlerhülse geliefert werden. Zum Schutz vor Fehlmessungen durch starke Sonneneinstrahlung bieten wir ein aufsteckbares Sonnendach als Zubehör an. Durch die Auswahl der entsprechenden Messelemente sind die TF41 mit allen gängigen Regelsystemen kompatibel.

Messelement

WIKA verwendet beim Außenthermometer Typ TF41 standardmäßig folgende Messelemente:

- Pt1000, Klasse B nach DIN EN 60751
- Pt100, Klasse B nach DIN EN 60751
- NTC 5 k \pm 5 % / B (25/85) = 3976
- NTC 10 k \pm 5 % / B (25/85) = 3435

Andere auf Anfrage

Platinelemente bieten den Vorteil, dass sie internationalen Normen entsprechen (IEC/EN 60751).

Material- und produktionsspezifische Merkmale hingegen schließen eine Normung von Halbleiterelementen wie NTCs aus. Daher sind diese nur begrenzt untereinander austauschbar.

Weitere Vorteile von Platinelementen sind eine bessere Langzeitstabilität und Temperaturzyklusfähigkeit sowie der größere Temperaturbereich. Eine hohe Messgenauigkeit und Linearität ist mit NTCs ebenfalls erreichbar, jedoch in einem sehr eingeschränkten Temperaturbereich.

Dem entgegen steht eine geringere Temperaturempfindlichkeit bei Platinelementen.

Stärken und Schwächen der verschiedenen Messelemente

| | NTC | Pt100 | Pt1000 |
|-----------------------------------|-----|-------|--------|
| Temperaturbereich | - | ++ | ++ |
| Genauigkeit | - | ++ | ++ |
| Linearität | - | ++ | ++ |
| Langzeitstabilität | + | ++ | ++ |
| Internationale Standards | - | ++ | ++ |
| Temperaturempfindlichkeit [dR/dT] | ++ | - | + |
| Einfluss der Anschlussleitung | ++ | - | + |

Schaltungsart

Bei einer Ausführung in 2-Leiter-Schaltung trägt der Leitungswiderstand der Anschlussleitung zum Messwert bei und muss berücksichtigt werden.

Als Richtwert gilt bei Kupferleitung mit Querschnitt 0,22 mm²:
 $0,162 \Omega/m \rightarrow 0,42 \text{ }^\circ\text{C/m}$ bei Pt100

Außenthermometer werden in der Regel in Anwendungen eingesetzt, bei denen eine hochgenaue Temperaturbestimmung nicht nötig ist. Um die Kosten der Messstelle gering zu halten bieten wir unsere Außenthermometer in 2-Leiter-Schaltung an.

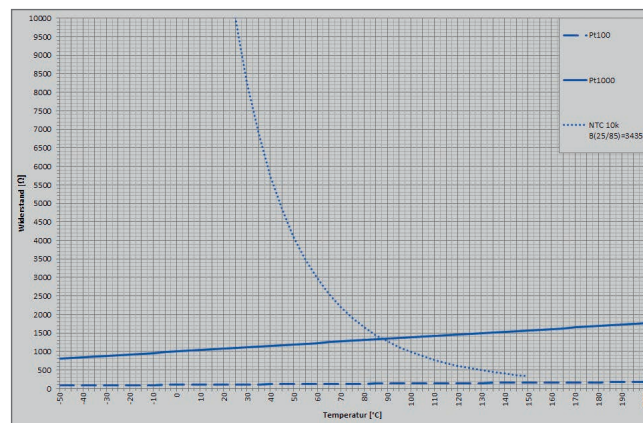
Wir empfehlen eine Ausführung mit Pt1000 zu wählen, bei der zum einen der Einfluss der Zuleitung mit $0,04 \text{ }^\circ\text{C/m}$ um den Faktor 10 geringer ist, zum anderen garantiert die internationale Normung der Platin-Messwiderstände eine hohe Verfügbarkeit am Markt. Ebenso wenig macht sich der Zuleitungswiderstand bei einem NTC-Element bemerkbar.

Wird die Zuleitung vom Temperaturfühler bis zum Regler mit einem Querschnitt von $0,5 \text{ mm}^2$ ausgeführt, so verringert sich auch hier der Einfluss der Zuleitung auf unter $0,04 \text{ }^\circ\text{C/m}$ bei Pt100 bzw. $0,004 \text{ }^\circ\text{C/m}$ bei Pt1000.

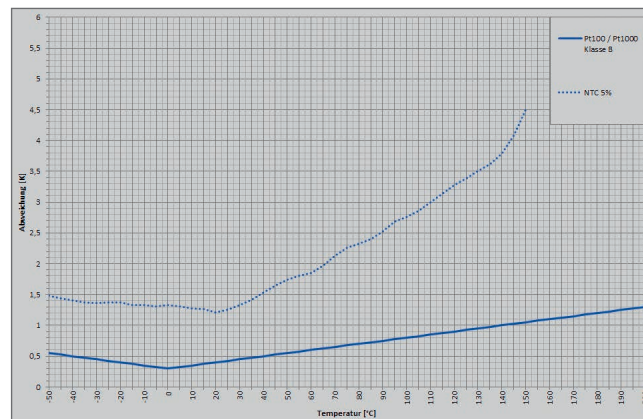
Kennlinienverlauf

Die nachstehenden Kennlinien zeigen die typischen Kurvenverläufe der WIKA-Standardmesselemente in Abhängigkeit der Temperatur sowie die typischen Toleranzkurven.

■ Typische Kennlinienverläufe



■ Typische Toleranzkurven



Temperaturbereiche

Messstofftemperatur (Messbereich)

Der Messbereich hängt im Wesentlichen vom Gehäusewerkstoff und vom Messelement ab. Das Gehäuse ist ausgelegt für einen Temperaturbereich von -40 ... +100 °C. In Verbindung mit dem Messelement ergeben sich folgende Messbereiche:

| Messelement | Messbereich |
|-------------|-----------------|
| NTC | -30 ... +100 °C |
| Pt100 | -40 ... +100 °C |
| Pt1000 | -40 ... +100 °C |

Umgebungstemperatur

Der zulässige Umgebungstemperaturbereich ist identisch mit dem Messbereich.

Fühlergehäuse

Um eine möglichst unauffällige Montage des Außenthermometers Typ TF41 zu ermöglichen haben wir die Maße des Gehäuses extrem klein gewählt.

Das Gehäuse besteht aus UV-beständigem Kunststoff PA66 GK30.

Farbe: Reinweiß, RAL 9010
Kabelverschraubung: M16
Elektrischer Anschluss: 2 Schraubklemmen, max. 1,5 mm²
Gehäuseschutzart: IP65

Fühlerausführung

Standardmäßig sind die Messelemente in das Gehäuse der Außenthermometer integriert. Wird ein schnelleres Ansprechverhalten gewünscht, besteht die Möglichkeit, die TF41 mit einer externen Fühlerhülse auszurüsten, in deren Spitze das Messelement eingebaut ist.

Werkstoff: CrNi-Stahl 1.4571
Durchmesser: 6 mm
Länge: 30 mm

Schutzart

IP65
Das Anschlussgehäuse ist staub- und strahlwassergeschützt.

Sonnenschutz

Generell bei der Montage von Außenthermometern darauf achten, dass diese nicht direkten Sonneneinstrahlungen ausgesetzt werden. Sie werden daher vorzugsweise an der Nordseite von Gebäuden installiert.

Ist dies nicht möglich, bieten wir als Zubehör ein Sonnenschutzdach an. Es ist aus dem gleichen Werkstoff wie das Gehäuse und wird einfach auf dieses aufgesteckt.

Zubehör

Zum Schutz des Außenthermometers Typ TF41 vor direkten Sonneneinstrahlungen, besteht die Möglichkeit, ein aufgestecktes Sonnenschutzdach zu verwenden.

Das Sonnenschutzdach zum nachträglichen Aufstecken ist als Zubehörartikel erhältlich.

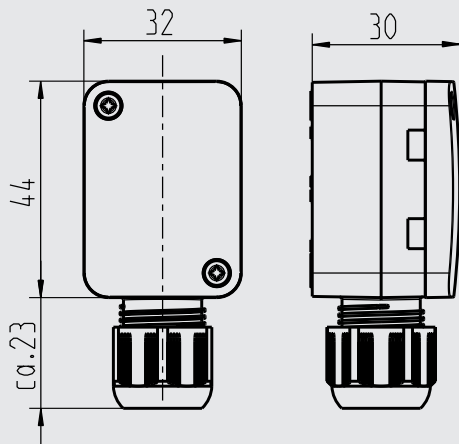
Für die Befestigung des Außenthermometers an der Gebäudewand ist ein Wandmontageset verfügbar. Es besteht aus zwei Dübeln (Ø 6 x 30 mm) und den passenden Schrauben.

Bei der Bestellung bitte Bestellnummer angeben!

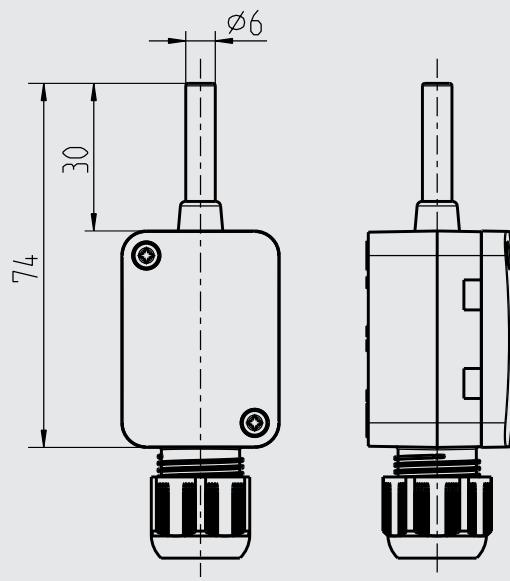
| Beschreibung | Bestellnummer |
|------------------|---------------|
| Sonnenschutzdach | 14067113 |
| Wandmontageset | 14069467 |

Abmessungen in mm

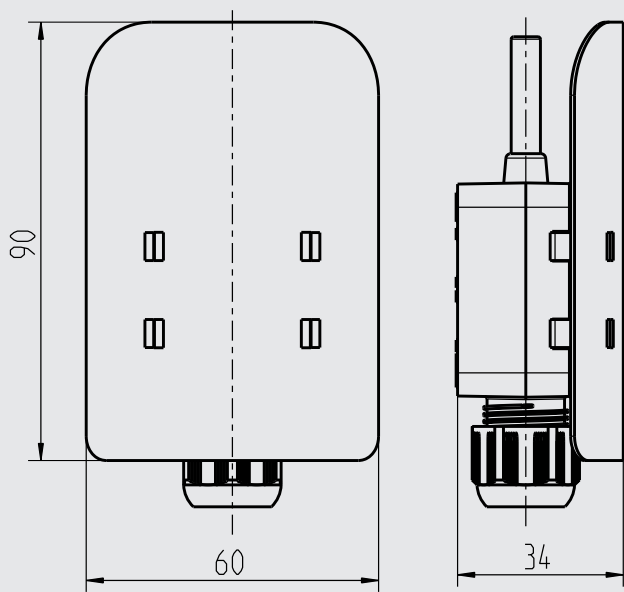
Typ TF41



Typ TF41 mit Fühlerhülse







Typ TF41 mit Fühlerhülse und Sonnenschutz



14070965.00

Zulassungen

| Logo | Beschreibung | Land |
|-----------------------------------------------------------------------------------|----------------------------------------------------|-------------------|
|  | EU-Konformitätserklärung RoHS-Richtlinie | Europäische Union |
|  | GOST Metrologie, Messtechnik | Russland |
|  | KazInMetr Metrologie, Messtechnik | Kasachstan |
|  | UkrSEPRO Metrologie, Messtechnik | Ukraine |

Zulassungen und Zertifikate siehe Internetseite

Bestellangaben

Typ / Messelement / Zubehör / Optionen

© 01/2014 WIKA Alexander Wiegand SE & Co. KG, alle Rechte vorbehalten.
Die in diesem Dokument beschriebenen Geräte entsprechen in ihren technischen Daten dem derzeitigen Stand der Technik.
Änderungen und den Austausch von Werkstoffen behalten wir uns vor.

