

# SF<sub>6</sub>-Servicegerät

## Zum Füllen, Reinigen und Absaugen von SF<sub>6</sub>-Gas

### Typ GPU-S-2000 und GPU-S-3000

WIKA-Datenblatt SP 63.16



Weitere Zulassungen  
siehe Seite 3

## Anwendungen

Füllen, Reinigen, Absaugen, Evakuieren und Belüften von gefüllten Schaltanlagen, Linearbeschleunigern und weiteren SF<sub>6</sub>-Gas gefüllten Betriebsmitteln

## Leistungsmerkmale

- Ölfreier Kompressor und Vakuumkompressor
- Filtern von Partikeln, Feuchtigkeit und Zersetzungsprodukten
- Geringer Wartungsaufwand
- Bedienung über 10" Touchscreen
- SIL 2 zertifizierte Sicherheitssteuerung, Sensoren und Wägezelle



SF<sub>6</sub>-Servicegerät mit 300-Liter-Tank

## Beschreibung

### Für jede Anforderung das richtige Gerät – Die GPU-Plattform

Die Gashandling-Geräte der GPU-Plattform ermöglichen den vollständigen Prozess von der Erstbefüllung bis zur Aufbereitung sicher und intuitiv durchzuführen.

Die Plattform ist in 4 Ausführungen unterteilt.

- Typ GPU-B-2000  
SF<sub>6</sub>-Servicegerät in vollautomatisierter Basisausführung
- Typ GPU-S-2000  
SF<sub>6</sub>-Servicegerät mit zusätzlicher SIL 2-Sicherheitssteuerung
- Typ GPU-B-3000  
SF<sub>6</sub>-Servicegerät auf höchster Leistungsstufe
- Typ GPU-S-3000  
SF<sub>6</sub>-Servicegerät mit zusätzlicher SIL 2-Sicherheitssteuerung und höchster Leistungsstufe

### Extra hohe Sicherheit – Typenreihe S

Die Typen GPU-S-2000 und GPU-S-3000 sind mit einer auf dem Markt einzigartigen, zusätzlichen SIL 2-Sicherheitssteuerung ausgestattet. Durch diese sind Fehlbedienungen und der Austritt von SF<sub>6</sub>-Gas technisch ausgeschlossen.

Alle Typen der GPU-Plattform sind mit einem Filterverfahren erhältlich, das es ermöglicht SF<sub>6</sub>-Gas direkt vor Ort auf einen geringeren Feuchtwert zu bringen.

Optional kann die GPU mit einem WIKA-Gasfeuchtesensor, Typ GDHT-20 ausgestattet werden, der die Filterung auf einen Zielwert ermöglicht.

Die SF<sub>6</sub>-Servicegeräte sind eine effiziente und zuverlässige Lösung, welche die gültigen IEC-Normen für den Umgang mit SF<sub>6</sub>-Gas übertreffen. Geringe Ausfallzeiten durch lange Wartungsintervalle von mehr als 2.500 Stunden machen sie zu einem Dauerläufer, der jederzeit einsatzbereit ist.

## Technische Daten

Basisinformationen		
<b>Typen</b>		
GPU-B-2000	SF <sub>6</sub> -Servicegerät in vollautomatisierter Basisausführung	
GPU-S-2000	SF <sub>6</sub> -Servicegerät mit zusätzlicher SIL 2-Sicherheitssteuerung	
GPU-B-3000	SF <sub>6</sub> -Servicegerät auf höchster Leistungsstufe	
GPU-S-3000	SF <sub>6</sub> -Servicegerät mit zusätzlicher SIL 2-Sicherheitssteuerung und höchster Leistungsstufe	
<b>Digitalanzeige</b>		
Anzeigetyp	10"-LC-Farbdisplay mit Touchscreen	
<b>Anschlüsse</b>		
GIS	1 Ventil DN 20	Druckbereich 0 ... 10 bar abs.
Gaszylinder	2 Ventile DN 20	Druckbereich 0 ... 50 bar abs.
Atmosphäre	1 Ventil DN 20	Druckbereich 0 ... 1,2 bar abs.
<b>Sicherheitssysteme</b>		
Sicherheitssteuerung	Basierend auf SIL 2-Komponenten	
SF <sub>6</sub> -Gaswarneinrichtung	0 ... 2.000 ppm <sub>v</sub> , basierend auf IR-Technologie	
<b>Betriebsspannung</b>		
	<ul style="list-style-type: none"> <li>■ AC 400 V, 3-phasig, 50/60 Hz ±10 %</li> <li>■ AC 240 V, 3-phasig, 50/60 Hz ±10 %</li> <li>■ AC 208 V, 3-phasig, 50/60 Hz ±10 %</li> </ul>	
<b>Filterelement</b>		
	<ul style="list-style-type: none"> <li>■ Molekularsieb</li> <li>■ Aluminiumoxid</li> <li>■ Partikelfilter 1 µm</li> <li>■ Max. Wasseraufnahme: 75 g [2,65 oz]</li> </ul>	
<b>Integrierter Tank, Speichervermögen</b>		
	<ul style="list-style-type: none"> <li>■ Ohne Tank</li> <li>■ 300 Liter</li> <li>■ 600 Liter</li> <li>■ Stauraum für 6 Gaszylinder</li> <li>■ Stauraum für 10 Gaszylinder</li> </ul>	
<b>Integrierte Gaszylinderwaage</b>		
	Ohne Waage	-
	Waage mit Auszug, fixiert an GPU	Messbereich: 0 ... 120 kg [264,56 lb] Genauigkeit: ±50 g [±1,76 oz]
	Mobile Waage	Messbereich: 0 ... 136 kg [299,83 lb] Genauigkeit: ±68 g [±2,4 oz]
<b>Funktionserweiterung</b>		
	<ul style="list-style-type: none"> <li>■ Feuchtesensor zur Messung des Feuchtegehaltes und Filterung auf einen Feuchtezielwert</li> <li>■ Zusätzlicher Prozessanschluss zum simultanen Evakuieren und Absaugen oder Füllen</li> <li>■ Verdampfer</li> </ul>	
<b>Reifen</b>		
	Vollgummi, Ø 200 mm [7,874 in], mit Überrollschutz	
<b>Schutzart</b>		
	IP42	
<b>Gewicht</b>		
Ohne Tank	Ca. 800 kg [1.764 lb]	
Ohne Tank und Räder	Ca. 800 kg [1.764 lb]	
Mit leerem 300-Liter-Tank	Ca. 1.250 kg [2.756 lb]	
Mit leerem 600-Liter-Tank	Ca. 1.300 kg [2.867 lb]	
Mit leerem Stauraum für 6 Gaszylinder	Ca. 1.050 kg [2.315 lb]	
Mit leerem Stauraum für 10 Gaszylinder	Ca. 1.175 kg [2.591 lb]	

Einsatzbedingungen	
Betriebstemperatur	-10 ... +40 °C [14 ... 104 °F]
Lagertemperaturbereich	-20 ... +60 °C [-4 ... +140 °F]
Relative Feuchte, Betauung	< 95 % r. F. (keine Betauung)

Ölfreier Kompressor (SF <sub>6</sub> -Gas)	
Ausgangsdruck	Gasdurchsatz
50 bar abs.	■ 6 m <sup>3</sup> /h bei 50 Hz
	■ 7,3 m <sup>3</sup> /h bei 60 Hz
	■ 10,2 m <sup>3</sup> /h bei 50 Hz
	■ 12,3 m <sup>3</sup> /h bei 60 Hz
	■ 15 m <sup>3</sup> /h bei 50 Hz
	■ 18,5 m <sup>3</sup> /h bei 60 Hz

Ölfreier Vakuumpressor (SF <sub>6</sub> -Gas)	
Endvakuum	Gasdurchsatz
< 5 mbar abs.	■ 4,8 m <sup>3</sup> /h bei 50 Hz
	■ 5,8 m <sup>3</sup> /h bei 60 Hz
< 1 mbar abs.	10 m <sup>3</sup> /h bei 50/60 Hz
	■ 15 m <sup>3</sup> /h bei 50 Hz
	■ 18 m <sup>3</sup> /h bei 60 Hz
	■ 35 m <sup>3</sup> /h bei 50 Hz
	■ 42 m <sup>3</sup> /h bei 60 Hz

Vakuumpumpe (Luft) <sup>1)</sup>	
Endvakuum	Gasdurchsatz
< 0,1 mbar abs.	■ 25 m <sup>3</sup> /h bei 50 Hz
	■ 30 m <sup>3</sup> /h bei 60 Hz
	■ 40 m <sup>3</sup> /h bei 50 Hz
	■ 48 m <sup>3</sup> /h bei 60 Hz
	■ 63 m <sup>3</sup> /h bei 50 Hz
	■ 76 m <sup>3</sup> /h bei 60 Hz
	■ 100 m <sup>3</sup> /h bei 50 Hz
	■ 120 m <sup>3</sup> /h bei 60 Hz

1) Ölfrei auf Anfrage

## Zulassungen

Logo	Beschreibung	Land
	<b>EU-Konformitätserklärung</b>	Europäische Union
	EMV-Richtlinie, EN 61326 Emission (Gruppe 1, Klasse B) und Störfestigkeit (industrieller Bereich)	
	Maschinenrichtlinie	
	RoHS-Richtlinie	

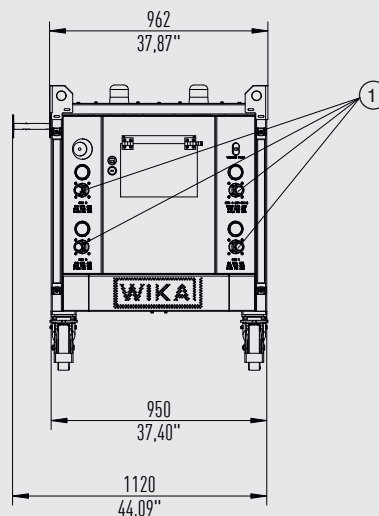
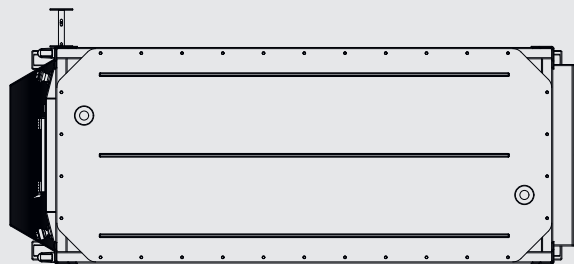
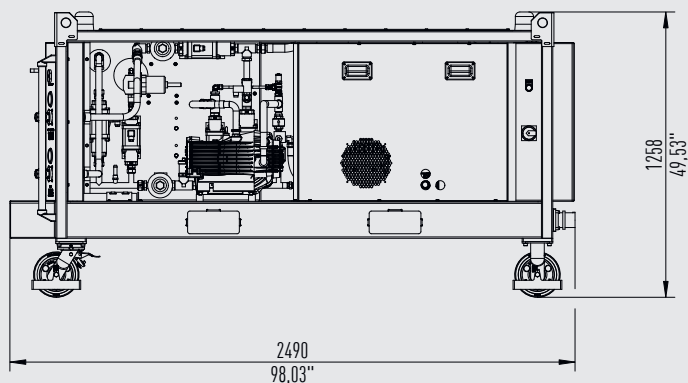
→ Zulassungen und Zertifikate siehe Webseite

## Herstellererklärung

Logo	Beschreibung
	<b>SIL 2</b> Funktionale Sicherheit

# Abmessungen in mm [in]

## Ausführung ohne Tank

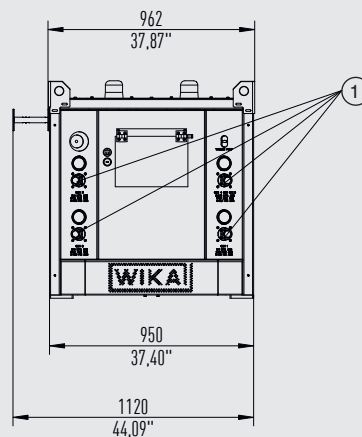
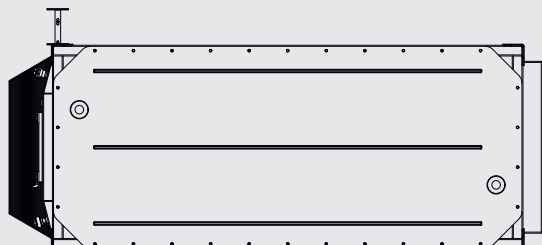
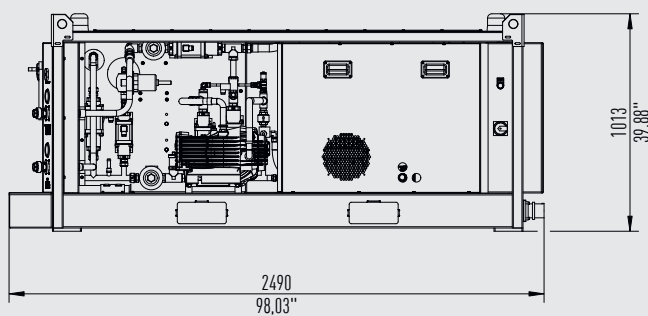


① Anschluss DN 20

Leergewicht: ca. 800 kg [1.764 lb]

14658361.00

## Ausführung ohne Tank und Räder

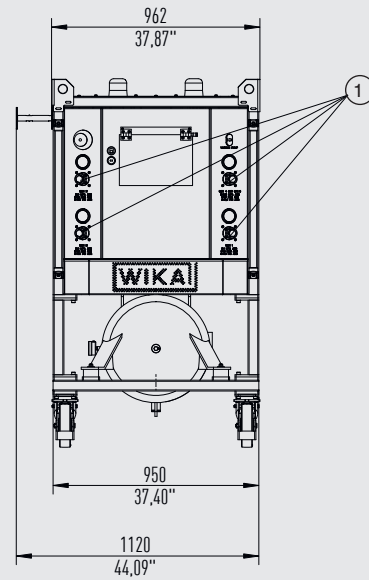
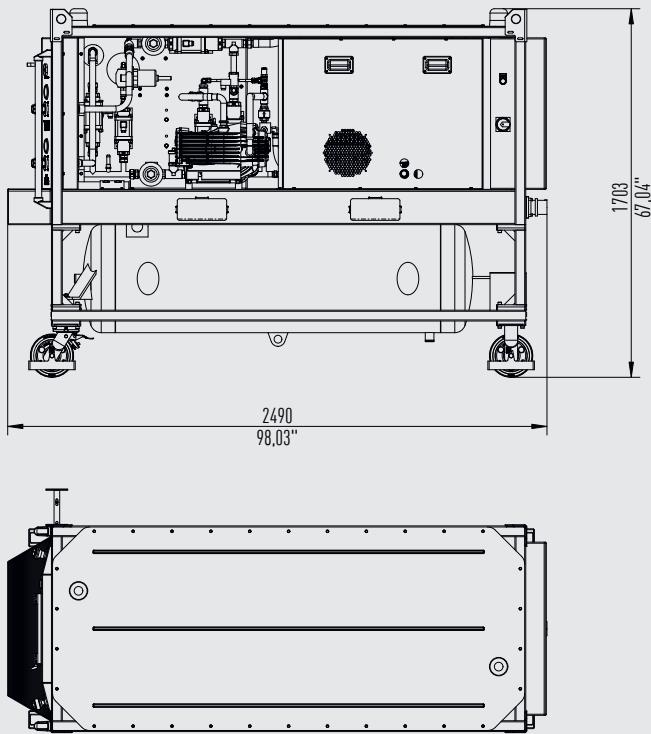


① Anschluss DN 20

Leergewicht: ca. 800 kg [1.764 lb]

14658536.00

### Ausführung mit 300-Liter-Tank

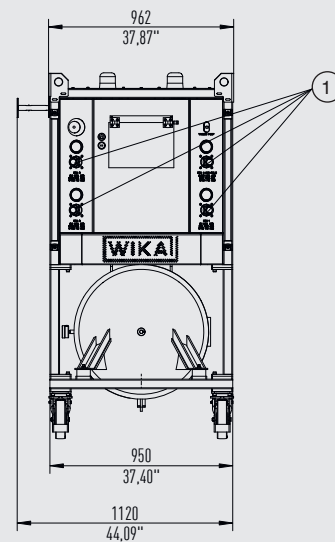
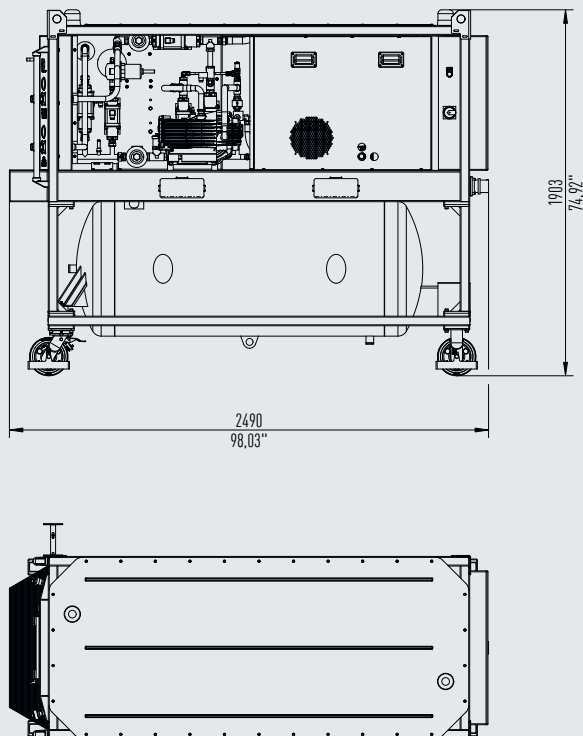


① Anschluss DN 20

Leergewicht: ca. 1.250 kg [2.756 lb]

14658250.00

### Ausführung mit 600-Liter-Tank

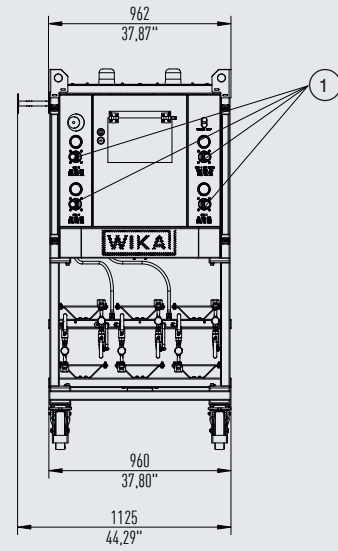
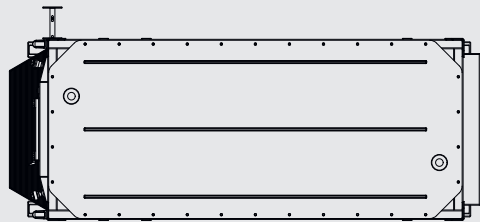
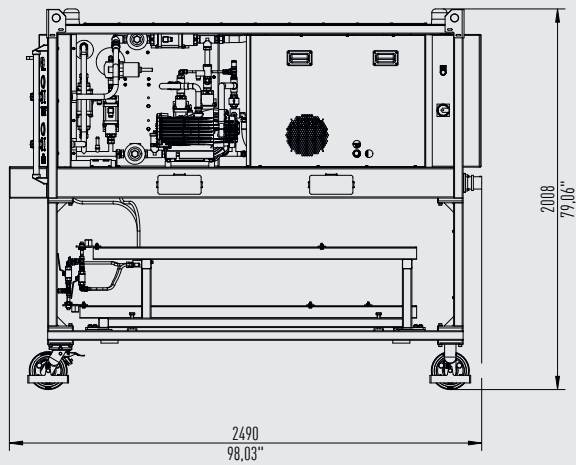


① Anschluss DN 20

Leergewicht: ca. 1.300 kg [2.867 lb]

14658331.00

### Ausführung mit Speicher für 6 Gasflaschen

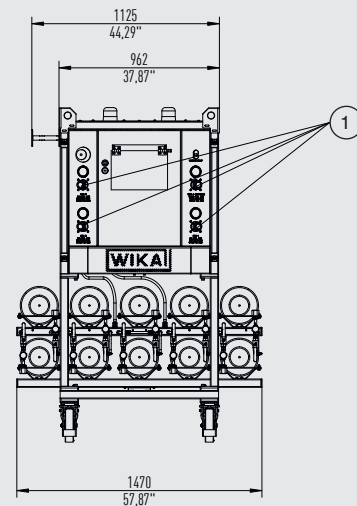
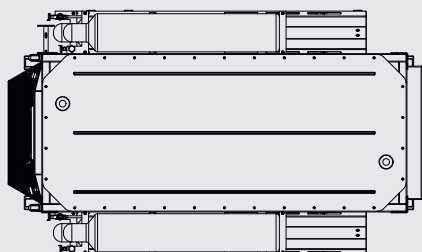
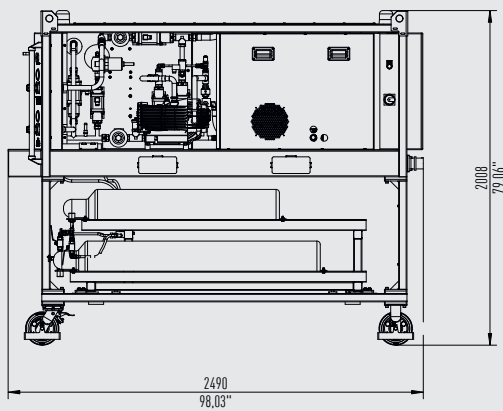


① Anschluss DN 20

Leergewicht: ca. 1.050 kg [2.315 lb]

14658503.00

### Ausführung mit Speicher für 10 Gasflaschen



① Anschluss DN 20

Leergewicht: ca. 1.175 kg [2.591 lb]

14658527.00

## Zubehör und Ersatzteile

Schläuche		Bestellnummer	
Nennweite	Länge	CrNi-Stahl	Gummi
DN 8	3 m [9,84 ft]	14294449	Auf Anfrage
	5 m [16,40 ft]	14330878	Auf Anfrage
	10 m [32,81 ft]	14335098	Auf Anfrage
	15 m [49,20 ft]	14307929	Auf Anfrage
DN 20	3 m [9,84 ft]	14290070	Auf Anfrage
	5 m [16,40 ft]	14307900	Auf Anfrage
	10 m [32,81 ft]	14327574	Auf Anfrage
	15 m [49,20 ft]	14307926	Auf Anfrage
<b>Adapter</b>		<b>Bestellnummer</b>	
DN 8 (male) auf DN 20 (female), Messing		14096583	
DN 8 (female) auf DN 20 (male), Messing		14284870	
<b>Ersatzteile und Service-Kits</b>		<b>Bestellnummer</b>	
Öl für Vakuumpumpe, 1 Liter		Auf Anfrage	
GPU-x-x000 Filterset		14418175	
Service-Kit für Kompressor (SF <sub>6</sub> -Gas)		Auf Anfrage (Seriennummer der Anlage wird benötigt)	
Service-Kit für Vakuumpumpe (SF <sub>6</sub> -Gas)		Auf Anfrage (Seriennummer der Anlage wird benötigt)	
Service-Kit für Vakuumpumpe (Luft)		Auf Anfrage (Seriennummer der Anlage wird benötigt)	
Abdeckplane GPU-x-x000		14182499 (nur für Ausführung mit 300-Liter-Tank)	
Pavillon mit Seitenteilen für den Outdoor-Einsatz		14182512	
Trailer		Auf Anfrage	

### Bestellangaben

Typ / Ölfreier Vakuumpumpe (SF<sub>6</sub>-Gas) / Vakuumpumpe (Luft) / Integrierter Tank, Speichervermögen / Zubehör

© 05/2018 WIKA Alexander Wiegand SE & Co. KG, alle Rechte vorbehalten.  
 Die in diesem Dokument beschriebenen Geräte entsprechen in ihren technischen Daten dem derzeitigen Stand der Technik.  
 Änderungen und den Austausch von Werkstoffen behalten wir uns vor.  
 Bei unterschiedlicher Auslegung des übersetzten und des englischen Datenblatts ist der englische Wortlaut maßgebend.

