

Portables SF₆-Transfergerät Typ GTU-10

WIKA-Datenblatt SP 63.07

Anwendungen

- SF₆-Gas aus Anlagen in Gaszylinder abpumpen
- Teilgefüllte SF₆-Gaszylinder zusammenführen
- Befüllen von SF₆-gasisolierten Anlagen

Leistungsmerkmale

- Hohe Kompressorleistung
- Kompakte Abmessungen
- Robuste Ausführung für den Service
- Übersichtliche Anzeige der Betriebsdrücke



Portables SF₆-Transfergerät, Typ GTU-10

Beschreibung

Geräteserie portables Service-Equipment

Das SF₆-Transfergerät Typ GTU-10 ist ein Modul der portablen Service-Equipment-Geräteserie.

Module der portablen Geräteserie:

- Portable Vakuumpumpe, Typ GVP-10
- Portable SF₆-Filtereinheit, Typ GPF-10
- Portabler SF₆-Vakuumpressor, Typ GVC-10
- Portables SF₆-Transfergerät, Typ GTU-10
- Portable SF₆-Gaszylinderwaage, Typ GWS-10

Der Typ GTU-10 ist ein speziell für SF₆-Gas entwickeltes Gerät. Durch Auswahl des ölfrei laufenden Kompressors ist eine Verunreinigung des SF₆-Gases durch Schmiermittel ausgeschlossen.

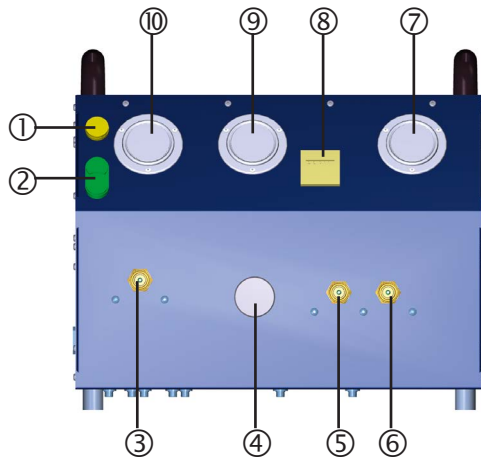
Die kompakten Abmessungen des Typ GTU-10 sind ideal für den mobilen Einsatz. Die Anwendungsgebiete reichen von der Speicherung des SF₆-Gases in Gasbehältern bis hin zum Befüllen von SF₆-Gasisolierten Schaltern.

Bei der Speicherung des SF₆-Gases kann der Kompressor das Gas im Speicherbehälter verflüssigen. Dadurch kann die maximale Speicherkapazität eines Gaszylinders genutzt werden. Die angeschlossenen Speicherbehälter und Zuleitungen müssen daher für einen Druck von mindestens 50 bar ausgelegt und zugelassen sein.

Funktionsweise

Der Kompressor wird an der Ein- und Ausgangsseite mit dafür vorgesehenen Anschlussstücken und Schläuchen angeschlossen.

Nach dem Einschalten des Kompressors wird das SF₆-Gas vom Eingang zum Ausgang transportiert. Bei steigendem Fülldruck wird das SF₆-Gas im Speicherbehälter platzsparend verflüssigt. Der Kompressor schaltet bei Erreichen von 40 bar abs. automatisch ab und die Überdruckwarnlampe leuchtet.



Ein erneutes Einschalten ist erst möglich, nachdem der Druck am Ausgang unter 31 ±2 bar abs. gesunken ist.

Je nach Wahl des Ausgangsventils (6 = nicht druckgeminderter Ausgang, 5 = druckgeminderter Ausgang) wird das angesaugte Gas über den Ausgangsschlauch in das angeschlossene Behältnis gepumpt. Der gewünschte Fülldruck kann somit am Druckminderer exakt eingestellt werden.

- ① Überdruckwarnlampe
- ② Ein-/Aus-Schalter
- ③ Ventilkupplung Eingang
- ④ Druckminderer
- ⑤ Ventilkupplung Ausgang Druckminderer
- ⑥ Ventilkupplung Ausgang
- ⑦ Druckanzeige Ausgangsdruck
- ⑧ Betriebsstundenzähler
- ⑨ Druckanzeige Ausgang Druckminderer
- ⑩ Druckanzeige Eingangsdruck

Technische Daten

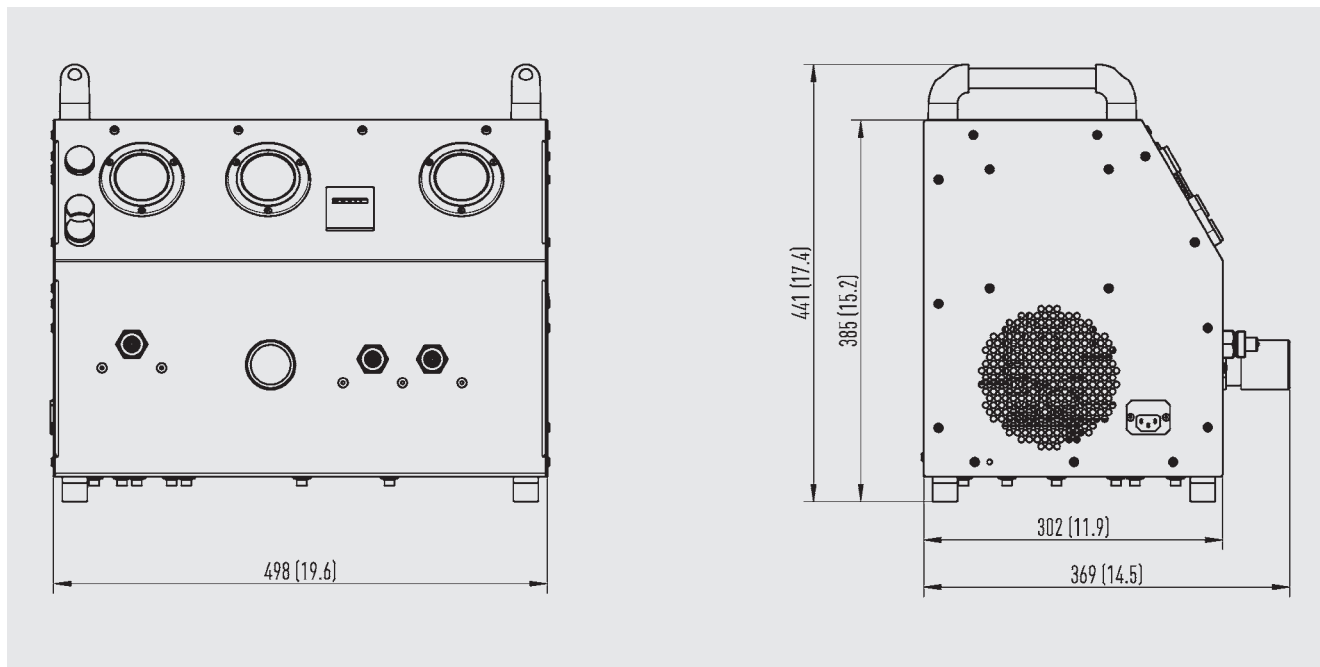
Technische Daten	
Gasdurchsatz	<ul style="list-style-type: none"> ■ 1,6 m³/h bei 50 Hz ■ 1,8 m³/h bei 60 Hz
Zulässiger Eingangs- und Ausgangsdruck	40 bar abs. ±2 bar abs.
Ausgangsdruck Druckminderer	0 ... 20 bar [0 ... 290 psig]
Spannungsversorgung	<ul style="list-style-type: none"> ■ AC 230 V, 50 Hz ■ AC 115 V, 60 Hz (Option) Absicherung mit 10 A, träge
Zulässige Umgebungstemperatur	
Lagerung	-20 ... +60 °C [-4 ... +140 °F]
Betrieb	5 ... 40 °C [41 ... 104 °F]
Zulässige Luftfeuchte	≤ 90 % r. F. (keine Betauung)
Schutzart nach IEC 60529	IP20
Gewicht	Ca. 32 kg [70 lbs]
Geräuschemission	65 dB

Zulassungen

Logo	Beschreibung	Land
CE	EU-Konformitätserklärung	Europäische Union
	EMV-Richtlinie	
	Maschinenrichtlinie	
	RoHS-Richtlinie	

Zulassungen und Zertifikate siehe Internetseite

Abmessungen in mm [inch]



Zubehör

Verbindungsschläuche

Bezeichnung	Bestellnummer
Schlauch mit selbstschließenden Ventilen, DN 8, Messing	
Länge 3 m [9,8 ft]	14294449
Länge 6 m [19,7 ft]	14330878
Länge 12 m [39,4 ft]	14335098
Länge 15 m [49,2 ft]	14307929

Adapter

Bezeichnung	Bestellnummer
Adapter für Gasauffangbeutel, Typ GA45	
DN 8 auf Schnellkupplung	14068883
Adapter für Gaszylinder	
DN 8 auf W21.8 x 1/14" gem. DIN 477 Nr. 6	14074524
DN 8 auf 0,960" 15/16" CGA 590	14074523
DN 8 auf 1" gem. DIN 477 Nr. 8	14074521
DN 8 auf G 5/8" gem. BS 341 Nr. 6	14074525

Gasauffangbeutel

Bezeichnung	Bestellnummer
Gasauffangbeutel, Typ GA45 Technische Daten siehe Datenblatt SP 62.08	14013015

Bestellangaben

Typ / Spannungsversorgung / Zubehör

© 12/2012 WIKA Alexander Wiegand SE & Co. KG, alle Rechte vorbehalten.
Die in diesem Dokument beschriebenen Geräte entsprechen in ihren technischen Daten dem derzeitigen Stand der Technik.
Änderungen und den Austausch von Werkstoffen behalten wir uns vor.

