

紧凑型压力开关 适用于工业应用 型号 PSM01

威卡 (WIKAI) 数据资料 PV 34.81

应用

- 液压设备
- 气动装置
- 工程机械
- 一般机械制造

功能特性

- 设置范围: 0.02 ... 0.2 MPa [3 ... 30 psi]
至 3 ... 32 MPa [450 ... 4,600 psi] 和
-0.085 ... -0.015 MPa [-25 inHg ... -5 inHg]
- 开关点可重复性: $\leq 2\%$
- 开关功能: 常开, 常闭或转换开关触点
- 介质: 压缩空气, 中性和自润滑液体以及中性气体



紧凑型压力开关, 型号 PSM01

描述

型号PSM01旋入式压力开关具有膜片式或活塞式两种型号可选, 可以根据压力的下降或上升对电路进行通断控制。该型号压力开关配有一个调节螺栓, 操作人员可以在现场便捷的设定所需要的开关点。此外, 威卡 (WIKAI) 还可以根据客户要求, 提供开关点的出厂设置。

型号PSM01压力开关适合压力介质为压缩空气、中性和自润滑液体以及中性气体的应用。

该压力开关具有良好的可重复性精度 $\leq 2\%$ FS。紧凑的设计适合使用套筒扳手轻松安装。非常适合OEM客户和小批量客户。

设置范围

单位	最大工作压力	设置范围	可重复性 ¹⁾	测量原理	
MPa	2	-0.085 ... -0.015	±0.005	膜片	
		6	0.02 ... 0.2		±0.004
			0.05 ... 0.8		±0.016
			0.1 ... 1.6		±0.032
	35	1 ... 3	±0.06	活塞	
		1 ... 8	±0.16		
		1 ... 12	±0.24		
		1 ... 16	±0.32		
		2 ... 20	±0.4		
		2 ... 25	±0.5		
psi	300	-25 ... -5 inHg	±1.4 inHg	膜片	
		870	3 ... 30		±0.6
			7 ... 115		±2.3
			15 ... 225		±4.5
	5,000	150 ... 425	±8.5	活塞	
		150 ... 1,150	±23		
		150 ... 1,700	±34		
		150 ... 2,300	±46		
		300 ... 2,900	±58		
		300 ... 3,600	±72		
450 ... 4,600	±92				

1) 仅适用于开关点可调的压力开关。对于出厂前设置固定开关点的压力开关，请参见第3页的“不可重复性”。

可按要求提供其它单位和设置范围

开关点的设置

- 无出厂设置，可调
- 出厂设置，可调
- 固定出厂设置，不可调

压力开关的主要选择标准是在应用中能够达到的最大工作压力（见表“设置范围”）。

然后选择所需开关点所在的设置范围。开关点应在设置范围终值的30 ... 70 %的范围内。这样可以实现最佳的可重复性，并易于设置开关点。

如果选择开关点设置“固定出厂设置，不可调”，只要提供最大工作压力（2 MPa [300 psi]，6 MPa [870 psi]或35 MPa [5,000 psi]），连同所需的开关点信息就足够了。根据这些订购信息，压力开关可以从保证重复性和使用寿命的角度自行进行优化设计、设置和密封。故这个选项不需要选择设置范围。

开关电接点

高品质快动开关，带自清洁功能，纯银触点（可选镀金）

开关频率

最大1 Hz

使用寿命，符合ISO 10771-1标准

> 10⁶ 次开合

开关功能

可选范围：常开、常闭、转换开关触点

电气连接	常开	常闭	转换开关触点
接线片 6.3 x 0.8 (3-针)	-	-	x
圆形连接器 M12 x 1 (4-针)	-	-	x
德驰连接器 DT04-2P (2-针)	x	x	-
电缆直出线	x	x	x

额定电流电压

使用类别 ¹⁾	电压, 电流	
电阻负载 AC-12, DC 12	AC 48 V, 2 A	DC 24 V, 2 A
电感负载 AC-14, DC 14	AC 48 V, 2 A	DC 24 V, 1 A
最小开关功率	25 mW, 带纯银电接点	
最大开关功率	50 mW, 带镀金电接点 (可选)	

1) 符合DIN EN 60947-1标准

可重复性

可重复性 (指导值)	开关点设置
≤ 2 % 设置范围终值	无出厂设置, 可调
	出厂设置, 可调
≤ 4 % 设置开关点 ²⁾	固定出厂设置, 不可调

2) 膜片开关≥0.004 MPa; 活塞开关≥0.06 MPa

开关迟滞 (固定, 不可调)

测量原理	开关迟滞 (指导值)
膜片 (真空)	25 kPa
膜片 (表压)	0.01 MPa [1.4 psi] + 5 ... 10 % 开关点 示例: 当开关点为 0.3 MPa [42 psi], 开关迟滞为 0.025 ... 0.04 MPa [3.5 ... 5.6 psi]。
活塞	0.5 MPa [70 psi] + 5 ... 10 % 开关点 示例: 当开关点为 10 MPa [1,500 psi], 开关迟滞为 1 ... 1.5 MPa [145 ... 220 psi]。

工作条件

允许温度范围

介质温度	密封材料
-20 ... +80 °C [-4 ... +176 °F]	NBR
0 ... 100 °C [32 ... 212 °F]	FKM
-40 ... +100 °C [-40 ... +212 °F]	EPDM
-40 ... +80 °C [-40 ... +176 °F]	TNBR
-40 ... +100 °C [-40 ... +212 °F]	FVMQ

允许空气湿度 (符合IEC 68-2-78标准)

≤ 67 % r.h., 40 °C [104 °F]时 (符合EN 60721-3-4标准 4K4H)

抗振性 (符合IEC 60068-2-6标准)

10 g (10 ... 2,000 Hz)

抗冲击性 (符合IEC 60068-2-27标准)

30 g

存储和运输温度

-20 ... +80 °C [-4 ... +176 °F]

过程连接

螺纹	过程连接标准	接液部件材料
G 1/8 B	DIN EN ISO 228-1	<ul style="list-style-type: none"> ■ 镀锌钢 ■ 不锈钢
G 1/4 B	DIN EN ISO 228-1	<ul style="list-style-type: none"> ■ 镀锌钢 ■ 不锈钢
M10 x 1	DIN 13-5	镀锌钢
7/16-20 UNF BOSS	SAE J514 E	镀锌钢
1/8 NPT	ANSI/ASME B1.20.1	<ul style="list-style-type: none"> ■ 镀锌钢 ■ 不锈钢
1/4 NPT	ANSI/ASME B1.20.1	<ul style="list-style-type: none"> ■ 镀锌钢 ■ 不锈钢
R 1/8	ISO 7	<ul style="list-style-type: none"> ■ 镀锌钢 ■ 不锈钢
R 1/4	ISO 7	镀锌钢

可按要求提供其它过程连接

电气连接

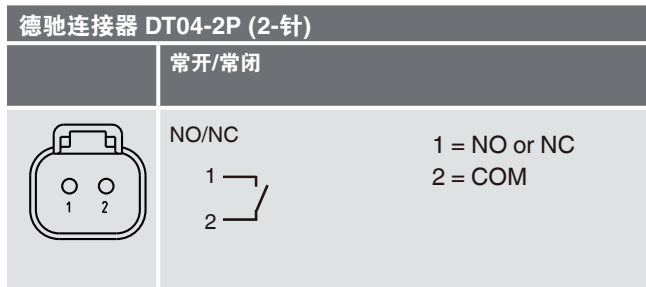
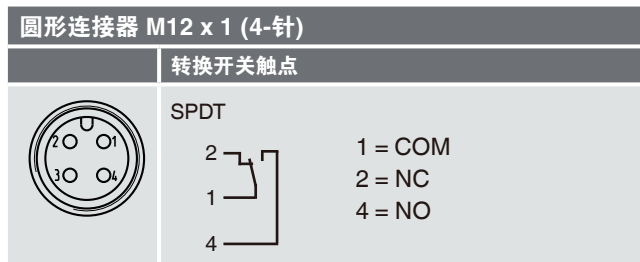
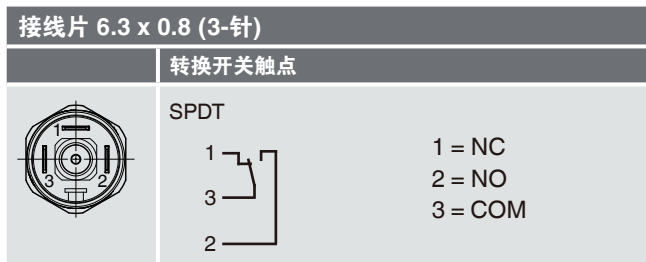
名称	防护等级 ¹⁾	导线截面	电缆 Ø
接线片 6.3 x 0.8 (3-针)	IP00	-	-
圆形连接器 M12 x 1 (4-针)	IP67	-	-
德驰连接器 DT04-2P (2-针)	IP67	-	-
电缆直出线, 2线制 ^{2) 3)}	IP67	2 x 0.75 mm ² [1.16 x 10 ⁻³ in ²]	5.0 mm [0.2 in]
电缆直出线, 3线制 ^{2) 3)}	IP67	3 x 0.5 mm ² [7.75 x 10 ⁻⁴ in ²]	5.3 mm [0.21 in]

1) 所述的防护等级 (符合IEC/EN 60529标准) 仅适用于使用具有适当的防护等级的配套连接器插入时。

2) 电缆长度有0.5 m, 1 m和2 m (1.5 ft, 2 ft或6 ft), 可根据要求提供其他电缆长度。

3) 防护等级IP65, 适用于开关点可调的型号

接线图



图释

NC 常开
NO 常闭
COM 公共端

颜色编码, 符合IEC 60757标准

WH 白色
BK 黑色
BN 棕色
BU 蓝色

材料

接液部件

- 镀锌钢
- 不锈钢303
- 活塞处PTFE密封（仅活塞版本）

关于密封材料，见第3页的“允许温度范围”

非接液部件

外壳：镀锌钢或不锈钢

过程连接材料的选择意味着外壳由相同的材料制成。

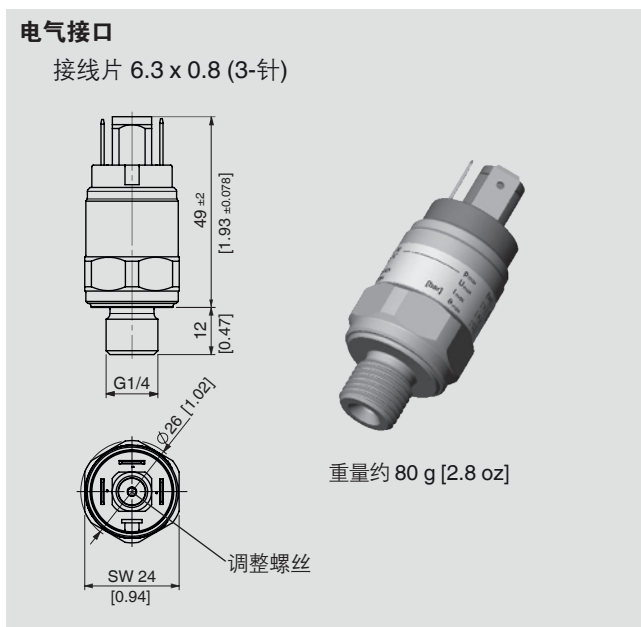
认证

标志	描述	国家
CE	EU符合性声明 <ul style="list-style-type: none"> ■ 压力设备指令 ■ 低压指令 ■ RoHS指令 	欧盟

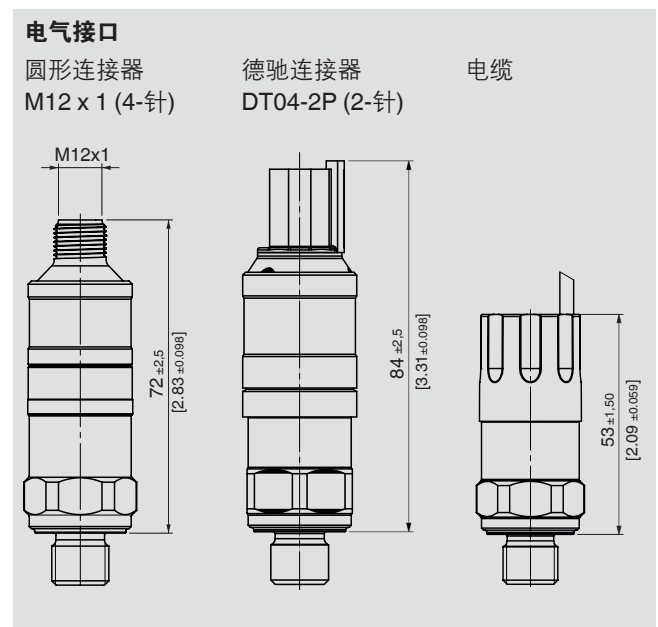
更多认证和证书，见网站

尺寸mm [in]

标准型

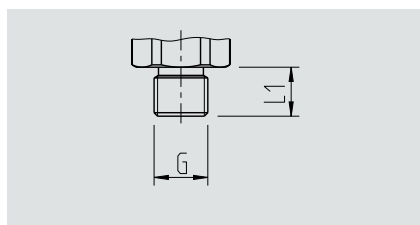


可选

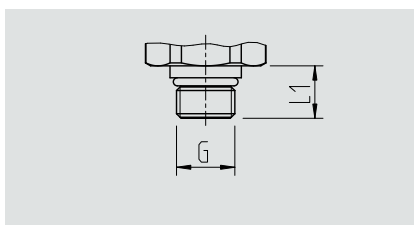


尺寸mm [in]

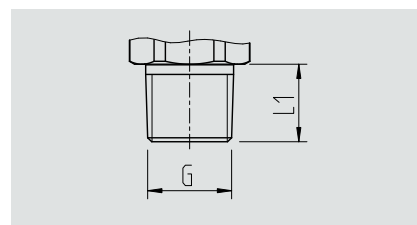
过程连接



G	L1
G 1/8 B	10 [0.4]
G 1/4 B	12 [0.47]
M10 x 1	10 [0.4]



G	L1
7/16-20 UNF SAE BOSS	9 [0.35]



G	L1
1/8 NPT	10 [0.4]
1/4 NPT	12 [0.47]
R 1/8	10 [0.4]
R 1/4	12 [0.47]

供货配置

- 单个或多个包装的压力开关
- 密封圈NBR/镀锌钢(G1/8B, G1/4B, M10 x 1)
- 用于设置开关点的内六角扳手 (2 mm) (仅适用于可调压力开关型号)

附件

配套连接器

名称	订购编号			
	无电缆	带 2 m 电缆	带 5 m 电缆	带 10 m 电缆
圆形连接器 M12 x 1 (4-针)				
■ 直形	2421262	14086880	14086883	14086884
■ 角形	2421270	14086889	14086891	14086892

外壳保护

名称	订购编号
橡胶保护盖 (PVC)	31095267

订购编号

型号 / 开关点设置 / 设置范围 / 最大工作压力 / 开关功能 / 过程连接 / 密封 / 电气连接 / 选项

© 05/2018 WIKA Alexander Wiegand SE & Co. KG, 版权所有。
 本文中列出的规格仅代表本文档出版时产品的工程状态。
 我们保留修改产品规格和材料的权利。



威卡自动化仪表 (苏州) 有限公司
 威卡国际贸易 (上海) 有限公司
 电话: (+86) 400 9289600
 传真: (+86) 512 6878 0300
 邮箱: 400@wikachina.com
 www.wika.cn