

Pressostato com diafragma Para a indústria de processo Modelo MW

Folha de dados WIKA PV 31.10



para outras aprovações,
veja a página 6

Process Performance Series

Aplicações

- Monitoramento da pressão e controle de processos
- Aplicações críticas de segurança na instrumentação geral de processos, especialmente nas indústrias químicas e petroquímicas, indústrias de óleo e gás, geração de energia inclusive usinas nucleares, indústrias de abastecimento de água e saneamento básico, mineração
- Adequado para ambientes gasosos e líquidos, agressivos e altamente viscosos ou meios contaminados, também para ambientes agressivos

Características especiais

- Caixa em 316L, IP66, NEMA 4X
- Faixas de ajuste de 16 mbar a 600 bar, também outras unidades equivalentes de pressão ou vácuo
- Segurança intrínseca Ex ia está disponível
- 1 ou 2 pontos de contato independentes, alta potência de chaveamento de até AC 250 V, 20 A
- Repetibilidade do ponto de atuação < 1 %

Descrição

Esses pressostatos mecânicos de alta qualidade foram desenvolvidos especialmente para aplicações críticas de segurança. A grande vantagem dos pressostatos mecânicos é que não é necessário fonte de alimentação para o processo de comutação.

Durante a produção, os pressostatos são rastreados por um software de garantia de qualidade em cada etapa e, subsequentemente 100 % testados. O invólucro robusto de aço inoxidável 316^L do instrumento, pode suportar as condições operacionais ásperas e corrosivas da indústria de processos com faixas de trabalho de até 600 bar.

O pressostato está equipado com 1 ou 2 contatos elétricos, possibilitando uma troca de carga elétrica de até AC 250 V, 20 A diretamente.

Para baixas capacidades de chaveamento, assim como para aplicações PLC, estão disponíveis contatos elétricos com



Fig. esquerda: modelo MW com conexão rosqueada
Fig. direita: modelo MW com conexão flangeada

enchimento de gás argônico com contatos banhados em ouro. Dependendo da aplicação, pode ser selecionada a variante apropriada para a versão do contato e a conexão elétrica; p. ex. a histerese ajustável em vez da histerese fixa é frequentemente uma característica necessária para os processos de controle.

Para utilização de um sistema de medição com diafragma, o pressostato modelo MW é extremamente robusto e garante características ótimas de operação. As conexões ao processo flangeadas são perfeitamente adequadas para medir meios altamente viscosos, contaminados ou cristalizantes.

Para aplicações com requisitos especiais, versões das partes molhadas em PTFE, Monel ou Hastelloy estão disponíveis.

Para aplicações de segurança, o pressostato está disponível opcionalmente nas versões qualificada para SIL 2 ou SIL 3.

Especificações

Informações básicas	
Versão	Pressostato com diafragma
Características especiais	<ul style="list-style-type: none"> ■ Versão para áreas classificadas (Ex ia) ■ Para uso em oxigênio, livre de óleo e graxa ■ Conforme NACE ¹⁾ MR 0175 / ISO 15156, uso em ambientes contendo H₂S na produção de petróleo e gás ■ Conforme NACE ¹⁾ MR 0103 / ISO 17945, metais resistentes a fissuras por tensão associada ao sulfeto ■ Versão compatível com a norma EN 1854, dispositivos sensores de pressão para queimadores a gás e aparelhos a gás ■ Versão compatível com as normas EN 12952 e EN 12953, dispositivos limitados em caldeiras de tubos de água e de tubos de fumo ■ Secagem de partes molhadas ■ Versão offshore ■ Versão tropical (adequado para ambientes com maior umidade do ar) ■ Versão para aplicações com amoníaco ■ Versão geotérmica ■ Versão para baixa temperatura até -60 °C ■ Montado como um sistema de selo diafragma ■ Proteção adicional de aço inoxidável 316L ou Hastelloy para faixas de atuação de 2,5 ... 25 bar ■ Vedação na câmara de pressão de PTFE/NBR
Versão do contato	→ Veja a tabela "Versão do contato"
Função	<ul style="list-style-type: none"> ■ 1 x SPDT (contato reversível) ■ 2 x SPDT (contato reversível) ■ 1 x DPDT (contato reversível duplo) <p>A função DPDT é realizada com 2 contatos elétricos SPDT acionados simultaneamente, dentro de 0,2 % F.E.</p>
Histerese fixa	<ul style="list-style-type: none"> ■ 1 ou 2 contatos com histerese fixa ■ 1 ou 2 contatos com histerese ajustável ■ 1 contato com histerese fixa e 1 contato com histerese ajustável
Força dielétrica	Classe de segurança I (IEC 61298-2: 2008)
Caixa do pressostato	
Projeto	Tampa da caixa com bloqueio de baioneta, proteção contra acesso não autorizado com vedação de chumbo possível. Etiqueta do produto em aço inoxidável gravado à laser.
Material	Aço inoxidável 316L
Montagem ²⁾	<ul style="list-style-type: none"> ■ Montagem direta ■ Suporte de parede de aço inoxidável AISI 304 ■ Suporte de montagem para montagem em tubulação de 2" de aço inoxidável AISI 304

1) Informações gerais sobre as normas NACE; veja a folha de dados IN 00.21

2) Ver página 8 para posições de montagem admissíveis

Versão do contato		Característica elétrica (carga resistiva)		Adequado de forma opcional com certificação Ex ia
		AC	DC	
Com histerese fixa				
UN	1 x SPDT, prata	250 V, 15 A	24 V, 2 A, 125 V, 0,5 A, 220 V, 0,25 A	Não
US	1 x SPDT, prata, hermeticamente selado, enchimento com gás argônio ¹⁾	250 V, 15 A	24 V, 2 A, 220 V, 0,5 A	Sim

Versão do contato		Característica elétrica (carga resistiva)		Adequado de forma opcional com certificação Ex ia
		AC	DC	
UO	1 x SPDT, ouro, hermeticamente selado, enchimento com gás argônio ¹⁾	125 V, 1 A	24 V, 0,5 A	Sim
UG	1 x SPDT, revestimento de ouro	125 V, 1 A	24 V, 0,5 A	Sim
DN	2 x SPDT ou 1 x DPDT, prata	250 V, 15 A	24 V, 2 A, 125 V, 0,5 A, 220 V, 0,25 A	Não
DS	2 x SPDT ou 1 x DPDT, prata, hermeticamente selado, enchimento com gás argônio ¹⁾	250 V, 15 A	24 V, 2 A, 220 V, 0,5 A	Sim
DO	2 x SPDT, ou 1 x DPDT revestimento com ouro, hermeticamente selado, enchimento com gás argônio ¹⁾	125 V, 1 A	24 V, 0,5 A	Sim
DG	2 x SPDT ou 1 x DPDT, revestimento em ouro	125 V, 1 A	24 V, 0,5 A	Sim
Com histerese ajustável				
UR	1 x SPDT, prata	250 V, 20 A	24 V, 2 A, 220 V, 0,5 A	Sim ²⁾
RR ³⁾	2 x SPDT ou 1 x DPDT, prata	250 V, 15 A	24 V, 2 A, 220 V, 0,5 A	Sim ²⁾
Com histerese fixa e histerese ajustável				
DR ³⁾	2 x SPDT, prata (1 x UN + 1 x UR)	250 V, 15 A	24 V, 2 A, 220 V, 0,5 A	Sim ²⁾

1) Faixa de temperatura ambiente permitível: -30 ... +70 °C

2) A WIKA recomenda versões com enchimento de gás argônio, uso de histerese ajustável é permitida.

3) Informações sobre o desempenho de chaveamento para esta versão de contato sob consulta

Elemento sensor	Modelo	Partes molhadas		Temperatura permitível de meio ¹⁾	
		Elemento sensor	Conexão ao processo		
Faixa de atuação: 0 ... 16 mbar até 0 ... 40 bar					
XX ²⁾	Elemento de diafragma	MWB, MW	Aço inoxidável 316 ³⁾	Aço inoxidável 316L	-30 ... +85 °C
TX	Elemento de diafragma	MWB, MW	Aço inoxidável 316 ³⁾ + PTFE ⁴⁾	Aço inoxidável 316L	-30 ... +85 °C
TT	Elemento de diafragma	MWB, MW	Aço inoxidável 316 ³⁾ + PTFE ⁴⁾	Aço inoxidável 316L + PTFE	-30 ... +85 °C
KK ²⁾	Elemento de diafragma	MWB, MW	Monel ⁵⁾	Monel	-30 ... +85 °C
KX ²⁾	Elemento de diafragma	MWB, MW	Monel ⁵⁾	Aço inoxidável 316L	-30 ... +85 °C
Faixa de ajuste 4 ... 40 bar a 30 ... 600 bar					
GXX ⁶⁾	Pistão com diafragma soldado	MWG	Hastelloy C276	Aço inoxidável 316L	-40 ... +85 °C
HXX ⁷⁾	Pistão com vedação O-ring de FPM	MWH	Aço inoxidável 316	Aço inoxidável 316L	0 ... 85 °C
	Pistão com vedação O-ring de NBR	MWH	Aço inoxidável 316	Aço inoxidável 316L	-10 ... +85 °C

1) Faixa de temperatura do meio admissível na linha de processo principal. Dependendo do módulo de medição, pode diferir da temperatura permitida na conexão ao processo. Para mais informações, veja instruções de operação.

2) Vedação padrão: modelo MWB com O-ring de PTFE e modelo MW com O-ring de FPM

3) Outro material do diafragma dependendo da faixa de atuação: aço inoxidável 304: -1 ... 5, 0 ... 6, -1 ... 9, 0 ... 10 bar; Inconel 718: -1 ... 15, 0 ... 16, 0 ... 25, 0 ... 40 bar

4) O revestimento PTFE não está disponível para todas as faixas de atuação → Ver tabela "Faixa de atuação"

5) Apenas para faixas de atuação ≤ 10 bar

6) Especialmente adequado para meios gasosos

7) Especialmente adequado para meios líquidos

Outros materiais para partes molhadas sob consulta

Especificações de exatidão	
Repetibilidade do ponto de atuação	≤ 1 % F.E. da faixa de atuação
Histerese fixa	→ Ver tabela "Faixa de atuação"

Faixa de atuação para o modelo MWB								
Span da faixa de atuação de 16 mbar ao máx de 100 mbar								
Padrão		Versão 1		Versão 2		Histerese fixa		
Faixa de atuação (=faixa de trabalho)	Sobre- pressão	Faixa de trabalho	Sobre- pressão	Faixa de trabalho	Sobre- pressão	1 contato, fixo	2 contatos, fixos	1 contato, ajustável
em mbar		em bar	em bar	em bar	em bar	em mbar	em mbar	em mbar
0 ... 16	250	0 ... 8	10	-1 ... 8 ¹⁾	10	≤ 2,0	≤ 2,8	-
0 ... 25	250	0 ... 8	10	-1 ... 8 ¹⁾	10	≤ 2,0	≤ 3	8 ... 18
0 ... 40	300	0 ... 8	10	-1 ... 8 ¹⁾	10	≤ 2,6	≤ 3,4	8 ... 20
0 ... 60	300	0 ... 8	10	-1 ... 8 ¹⁾	10	≤ 3,0	≤ 4,2	12 ... 25
0 ... 100	600	0 ... 8	10	-1 ... 8 ¹⁾	10	≤ 3,6	≤ 5	17 ... 40
-16 ... 0	-21	-1 ... 0 ¹⁾	0,25	-	-	≤ 2,0	≤ 2,8	-
-25 ... 0	-35	-1 ... 0 ¹⁾	0,25	-	-	≤ 2,0	≤ 3	8 ... 18
-40 ... 0	-55	-1 ... 0 ¹⁾	0,30	-	-	≤ 2,6	≤ 3,4	8 ... 20
-60 ... 0	-90	-1 ... 0 ¹⁾	0,30	-	-	≤ 3,0	≤ 4,2	12 ... 25
-100 ... 0	-150	-1 ... 0 ¹⁾	0,40	-	-	≤ 3,6	≤ 5	17 ... 40
-12,5 ... +12,5	-25 / 250	-	-	-	-	≤ 2,0	≤ 3	8 ... 18
-30 ... +30	-60 / 250	-	-	-	-	≤ 3,0	≤ 4,2	12 ... 25
-50 ... +50	-100 / 250	-	-	-	-	≤ 3,6	≤ 5	17 ... 40

- 1) O diafragma com revestimento PTFE não está disponível
2) Pressão de prova 100 bar não disponível para partes molhadas de PTFE e Monel

Faixa de atuação para o modelo MW								
Span da faixa de atuação de 0,2 bar ao máx de 40 bar								
Padrão		Versão 1		Versão 2		Histerese fixa		
Faixa de atuação (=faixa de trabalho)	Sobre- pressão	Faixa de trabalho	Sobre- pressão	Faixa de trabalho	Sobre- pressão	1 contato, fixo	2 contatos, fixos	1 contato, ajustável
em bar		em bar	em bar	em bar	em bar	em mbar	em mbar	em mbar
0 ... 0,2	0,4	0 ... 32	40	-1 ... 32 ¹⁾	40	≤ 10	≤ 13	30 ... 70
0 ... 0,4	1	0 ... 32	40	-1 ... 32 ¹⁾	40	≤ 15	≤ 20	40 ... 95
-0,2 ... 0	-0,3	-1 ... 0 ¹⁾	-1	-1 ... 8	10	≤ 10	≤ 13	30 ... 70
-0,4 ... 0	-0,6	-1 ... 0 ¹⁾	-1	-1 ... 8	10	≤ 15	≤ 20	40 ... 95
-0,1 ... + 0,1	-0,2 / 1	-	-	-	-	≤ 10	≤ 13	30 ... 70
-0,5 ... 0,5	-1 / 4	-	-	-	-	≤ 15	≤ 50	75 ... 170
-1 ... 0	-1	-1 ... 8	10	-	-	≤ 15	≤ 50	75 ... 170
-1 ... 1,5	2	-1 ... 8	10	-	-	≤ 48	≤ 67	200 ... 500
-1 ... 5	12	-1 ... 32	40	-1 ... 80	100 ²⁾	≤ 100	≤ 160	400 ... 1.000
-1 ... 9	20	-1 ... 32	40	-1 ... 80	100 ²⁾	≤ 100	≤ 180	600 ... 1.400
-1 ... 15	25	-1 ... 32	40	-1 ... 80	100 ²⁾	≤ 150	≤ 250	1.000 ... 2.400
0 ... 1	4	0 ... 32	40	-1 ... 32	40	≤ 15	≤ 50	75 ... 170
0 ... 1,2	4	0 ... 32	40	-1 ... 32	40	≤ 15	≤ 50	75 ... 170
0 ... 2,5	5	0 ... 32	40	-1 ... 80	100 ²⁾	≤ 48	≤ 67	200 ... 500
0 ... 6	12	-1 ... 32	40	-1 ... 80	100 ²⁾	≤ 100	≤ 160	400 ... 1.000
0 ... 10	20	-1 ... 32	40	-1 ... 80	100 ²⁾	≤ 100	≤ 180	600 ... 1.400
0 ... 16	25	-1 ... 32	40	-1 ... 80	100 ²⁾	≤ 150	≤ 250	1.000 ... 2.400
0 ... 25	40	-1 ... 32	40	-1 ... 80	100 ²⁾	≤ 300	≤ 450	1.700 ... 4.000
0 ... 40	50	-	-	-	-	≤ 400	≤ 800	2.200 ... 5.800

- 1) O diafragma com revestimento PTFE não está disponível
2) Pressão de prova 100 bar não disponível para partes molhadas de PTFE e Monel

Faixa de atuação para os modelos MWG e MWH				
Faixa de atuação para 600 bar				
Padrão		Histerese fixa		
Faixa de atuação (=faixa de trabalho)	Sobrepessão	1 contato, fixo	2 contatos, fixos	1 contato, ajustável ¹⁾
em bar		em bar	em bar	em bar
4 ... 40	100	≤ 3	≤ 4	5 ... 11 para 8 ... 15
10 ... 100	200	≤ 4	≤ 6	10 ... 22 para 15 ... 28
10 ... 250	400	≤ 10	≤ 13	15 ... 38 para 27 ... 55
20 ... 400	600	≤ 10	≤ 25	35 ... 80 para 43 ... 90
30 ... 600	700	≤ 20	≤ 25	45 ... 105 até 83 ... 155

1) A histerese ajustável depende da configuração do ponto de contato. Os intervalos indicados são válidos para o início e fim do intervalo de atuação. Outras faixas de atuação são proporcionais.

Distância entre os pontos de atuação

Para versões com 2 x SPDT a distância entre os pontos de atuação deve ser > 5 % do span respectivamente.

Configuração do ponto de atuação

O ponto de atuação pode ser especificado pelo cliente ou conforme padrão de fábrica - dentro da faixa de ajuste.

Depois de desparafusar a tampa, a ajustagem do ponto de atuação pode ser realizada através do parafuso de ajuste, o qual está fixado no interruptor e, assim, garantido contra perda.

O ponto de atuação (SP) e a direção de comutação precisam de ser especificados (p. ex. SP1: 0,5 bar decrescente e SP2: 3 bar crescente).

O ponto de atuação é selecionável dentro de toda a faixa de ajuste. Para o melhor desempenho, sugerimos regular o ponto de ajuste entre 25 ... 75 % da faixa de configuração. No exemplo seguinte, a faixa de atuação máxima possível é mostrada sendo dependente da direção de comutação.

Exemplo

Faixa de atuação: 0 ... 1 bar com um contato

Repetibilidade: 1 % do 1 bar = 10 mbar

Histerese: ≤ 15 mbar → Ver tabela "Faixa de atuação"

Faixa não ajustável: 2 x repetibilidade + histerese = 2 x 10 mbar + 15 mbar = 35 mbar

Pressão crescente: o ponto de atuação pode ser ajustado entre 35 ... 1.000 mbar

Pressão decrescente: o ponto de ajuste pode ser regulado entre 0 ... 965 mbar

→ Veja as instruções de operação para saber mais detalhes.

Conexão ao processo	
Padrão	<ul style="list-style-type: none"> ■ ANSI/ASME B1.20.1 ■ DIN EN ISO 228 ■ ASME B16.5 ¹⁾ ■ EN 1092-1 ¹⁾
Dimensão	
ANSI/ASME B1.20.1	<ul style="list-style-type: none"> ■ ¼ NPT, rosca fêmea ■ ½ NPT, rosca fêmea via adaptador ■ ½ NPT, rosca macho via adaptador
DIN EN ISO 228	<ul style="list-style-type: none"> ■ G ¼, rosca fêmea via adaptador ■ G ½ A, rosca macho via adaptador ■ G ¼ A, rosca macho via adaptador
ASME B16.5 ¹⁾	Variante de flange "S": com parafusos prisioneiros fixos e porcas e arruelas incluídas
EN 1092-1 ¹⁾	Variante de flange "T": com furos passantes e tubulação de extensão → Veja dimensões na página 9
Material (partes molhadas)	
Elemento sensor	Dependendo do elemento do sensor selecionado
Conexão ao processo	→ Veja a tabela "Elemento do sensor"
Vedação	PTFE, FPM, NBR, sem vedação: Elemento diafragma soldado, dependendo da faixa de ajuste e condições de operação. → Ver tabela "Faixa de atuação"


1) Somente disponível para os modelos MWB e MW

Outras conexões ao processo sob consulta




Conexão elétrica	
Tipo de conexão	<ul style="list-style-type: none"> ■ Rosca fêmea ½ NPT ■ Rosca fêmea M20 x 1.5 ■ Rosca fêmea ¾ NPT, G ½, G ¾, M 20 x 1.5 ■ Prensa cabo não blindado, latão niquelado ■ Prensa cabo não blindado, aço inoxidável (AISI 304) ■ Prensa cabo blindado, latão niquelado ■ Prensa cabo blindado, aço inoxidável (AISI 304) ■ Conector MIL, 7 pinos, DTL 5015
Seção transversal	Use 0,5 ... 1,5 mm ² (20 ... 16 AWG) para bloco terminal interno (também adequado para terminais de cabo). Para a conexão externa do fio terra aos parafusos de fixação do condutor, utilize máx. 4 mm ² para o parafuso interno e externo.
Pinagem	Os detalhes da conexão são fornecidos na etiqueta do produto. Os terminais de conexão e o terminal de aterramento são propriamente assinalados.






Condições de operação	
Faixa de temperatura do meio	Dependendo do elemento do sensor e da vedação → Veja a tabela "Elemento do sensor"
Faixa de temperatura ambiente	T6/T85°C T _a -60 ... +60 °C
	T4/T135°C T _a -60 ... +85 °C
	Versões não Ex ■ -40 ... +85 °C ■ -60 ... +85 °C
Grau de proteção de todo o instrumento	IP66 conforme EN/IEC 60529 (NEMA 4X)
Peso	Aprox. 1,0 kg para os modelos MW, MWG, MWH Aprox. 1,5 kg para o modelo MWB

Aprovações

Logo	Descrição	Região
	Declaração de conformidade UE	União Europeia
	Diretiva para equipamentos de pressão PED, anexo 1, categoria IV, acessórios de segurança, módulo B + D	
	Diretiva de baixa tensão	
	Diretiva RoHS	

Aprovações opcionais


Logo	Descrição	Região
 	Declaração de conformidade UE	União Europeia
	Diretiva ATEX ¹⁾ I M 1 II 1 GD	
 	IECEx ¹⁾ Ex ia I Ma Ex ia IIC T6/T4 ²⁾ Ga Ex ia IIIC T85°C/T135°C ²⁾ Da IP66	Internacional

Logo	Descrição	Região
	UKCA	Reino Unido
	Regulamentos (de segurança) para equipamentos de pressão	
	Equipamento elétrico projetado para uso dentro de determinados limites de tensão em apoio aos regulamentos (de segurança) para equipamentos elétricos	
	Regulamentos sobre a restrição de substâncias perigosas (RoHS)	
	Regulamentos sobre equipamento e sistemas de proteção para uso em atmosferas potencialmente explosivas ¹⁾	
	EAC	Comunidade Econômica da Eurásia
	Diretiva de baixa tensão (aplica-se somente para versões não-Ex)	
	Áreas classificadas ¹⁾	
	Ex Ucrânia Áreas classificadas ¹⁾	Ucrânia
	CCC Áreas classificadas ¹⁾	China
	KCs Áreas classificadas ¹⁾	Coreia do Sul
-	ECAS Áreas classificadas ¹⁾	Emirados Árabes Unidos

1) Marcação dupla de ATEX e IECEx na mesma etiqueta de produto. Marcação Ex específica do país, de acordo com a opção selecionada.

2) A classe de temperatura é relacionada a faixa da temperatura ambiente

Informações do fabricante e certificados

Logo	Descrição
	Preparado para SIL 3 (opção) Segurança funcional conforme IEC 61508 Com cálculo de nível de desempenho conforme ISO 13849-1

Certificados (opcional)

Certificados	
Certificados	<ul style="list-style-type: none"> ■ Relatório de teste 2.2 conforme EN 10204 (p. ex.: produção com tecnologia de ponta, exatidão da indicação) ■ 3.1 certificado de inspeção conforme EN 10204 (p. ex.: exatidão da indicação)
Intervalo recomendado de calibração	1 ano (depende das condições de uso)

→ Para saber sobre aprovações e certificados, veja o site

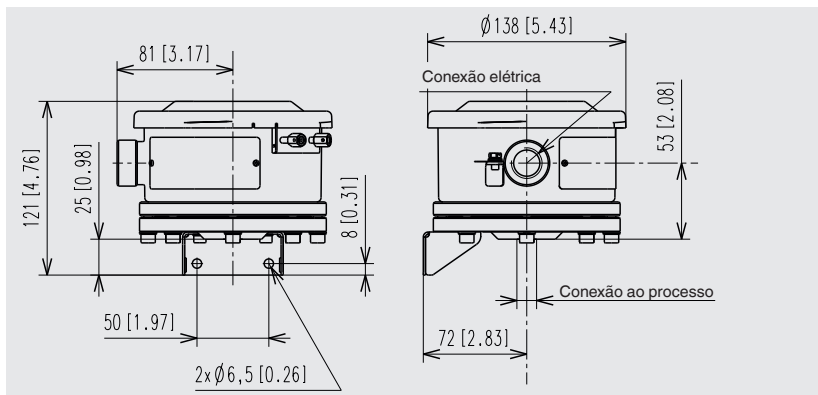
Valores característicos relacionados à segurança (apenas para a versão Ex)

Valores característicos relacionados à segurança (Ex)	
Tensão	U _i = DC 30 V
Corrente	I _i = 100 mA
Potência	P _i = 750 mW
Capacitância interna efetiva	C _i = 0 µF
Indutância interna efetiva	L _i = 0 mH

Dimensões em mm [polegadas]

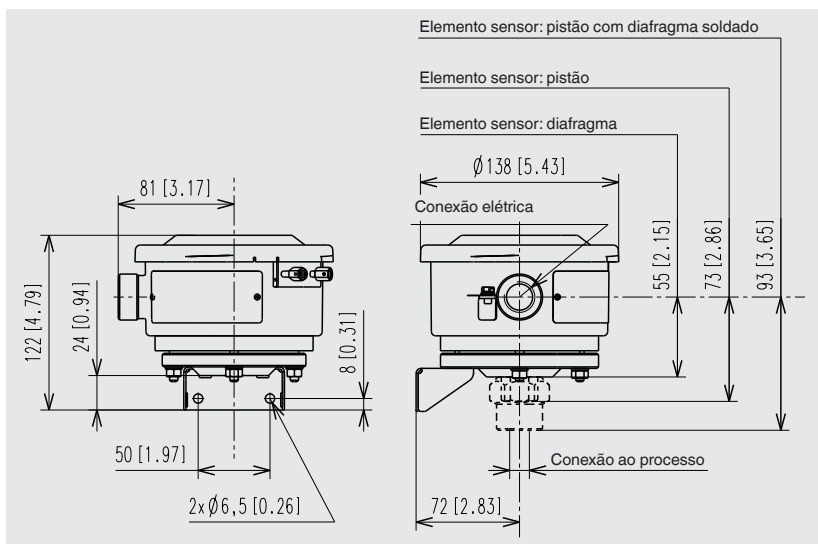
Modelo MWB

Span da faixa de atuação de 16 mbar ao máx de 100 mbar

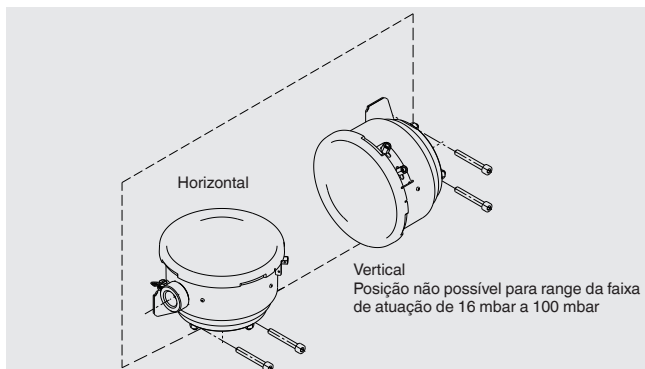


Modelos MW, MWG, MWH

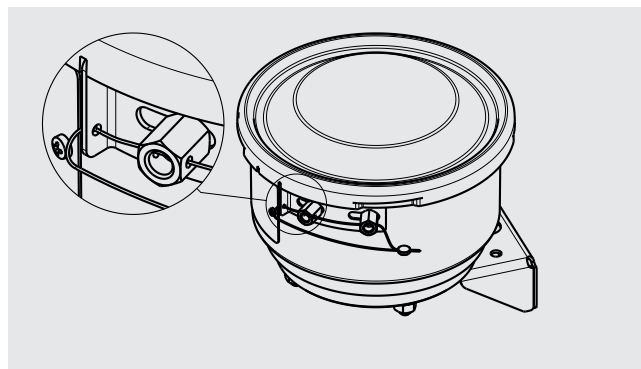
Span da faixa de atuação de 0,2 bar ao máx de 600 bar



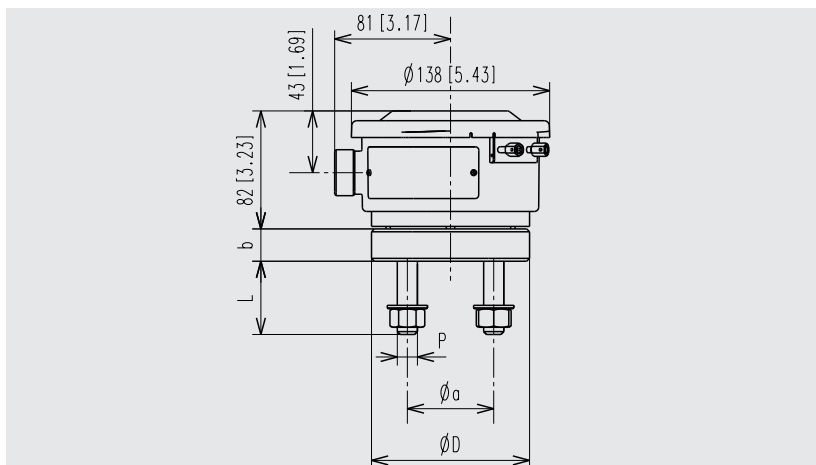
Posições de montagem admissíveis



Com vedação de chumbo afixada



Modelos MWB e MW, variante de flange "S"
Span da faixa de atuação de 16 mbar ao máx. de 40 bar



A variante de flange "S" tem parafusos prisioneiros métricos fixos e o fornecimento inclui porcas e arruelas.

Material

Parafusos prisioneiros: ASTM A193-B7 zincado Fe/Zn 8c2C

Porcas: ASTM A194-2H zincado Fe/Zn 8c2C

Conexão flangeada conforme ASME B 16.5, FF ou RF

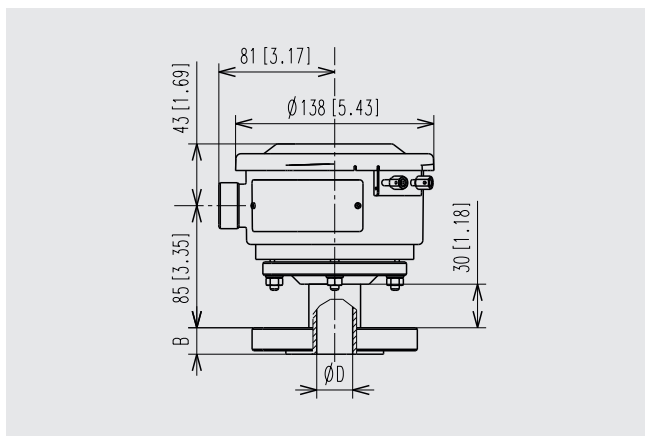
DN	Clas-se	Dimensões em mm [polegadas]				
		D	b	a	P	L
½"	150	110 [43,31]	25 [9,84]	60,3 [23,74]	4 x M14	51 [20,08]
	300	110 [43,31]	25 [9,84]	66,7 [26,26]	4 x M14	51 [20,08]
¾"	150	110 [43,31]	25 [9,84]	69,8 [27,48]	4 x M14	51 [20,08]
1"	150	110 [43,31]	25 [9,84]	79,4 [31,26]	4 x M14	51 [20,08]
	300	150 [59,06]	25 [9,84]	88,9 [35]	4 x M16	54 [21,26]
1 ½"	150	150 [59,06]	25 [9,84]	98,4 [38,74]	4 x M14	51 [20,08]
	300	150 [59,06]	25 [9,84]	114,3 [45]	4 x M20	60 [23,62]
2"	150	150 [59,06]	25 [9,84]	120,6 [47,48]	4 x M16	54 [21,26]
	300	165 [64,96]	22 [8,66]	127 [50]	8 x M16	54 [21,26]

Conexão flangeada conforme EN 1092-1, forma A ou B1

DN	PN	Dimensões em mm [polegadas]				
		D	b	a	P	L
15	10/40	110 [43,31]	25 [9,84]	65 [25,59]	4 x M12	48 [18,9]
20	10/40	110 [43,31]	25 [9,84]	75 [29,53]	4 x M12	48 [18,9]
25	10/40	110 [43,31]	25 [9,84]	85 [33,46]	4 x M12	48 [18,9]
40	10/40	150 [59,06]	25 [9,84]	110 [43,31]	4 x M16	54 [21,26]

Nota: a limitação de pressão máxima do pressostato é o valor mais baixo entre a pressão de prova e a pressão nominal do flange.

Modelos MWB e MW, variante de flange "T"
Span da faixa de atuação de 16 mbar ao máx. de 40 bar



A variante de flange "T" tem uma tubulação de extensão para permitir a montagem das conexões flangeadas padrão.

Conexão flangeada conforme ASME B 16.5, FF, RF ou RTJ

DN	Clas-se	Dimensões em mm [polegadas]			
		B			D
		FF	RF	RJ	
½"	300	12,6 [4,96]	14,2 [5,59]	-	12 [4,72]
	600	-	20,6 [8,11]	19,8 [7,8]	12 [4,72]
¾"	150	11,2 [4,41]	12,8 [5,04]	-	12 [4,72]
	300	14,3 [5,63]	15,9 [6,26]	-	11 [4,33]
	600	-	22,1 [8,7]	22,1 [8,7]	11 [4,33]
1"	150	12,6 [4,96]	14,2 [5,59]	-	11 [4,33]
	300	15,9 [6,26]	17,5 [6,89]	-	11 [4,33]
	600	-	23,9 [9,41]	23,9 [9,41]	11 [4,33]
1 ½"	150	15,9 [6,26]	17,5 [6,89]	-	26,7 [10,51]
	300	19,1 [7,52]	20,7 [8,15]	-	26,7 [10,51]
	600	-	28,7 [11,3]	28,7 [11,3]	26,7 [10,51]
2"	150	17,5 [6,89]	19,1 [7,52]	-	26,7 [10,51]
	300	20,7 [8,15]	22,3 [8,78]	-	26,7 [10,51]
	600	-	31,7 [12,48]	32,2 [12,68]	26,7 [10,51]

Conexão flangeada conforme EN 1092-1, forma A ou B1

DN	PN	Dimensões em mm [polegadas]		
		B		D
		Forma A	Forma B1	
20	10/40	18 [7,09]	18 [7,09]	16 [6,3]
25	10/40	18 [7,09]	18 [7,09]	25 [9,84]
40	10/40	-	18 [7,09]	25 [9,84]

Nota: a limitação de pressão máxima do pressostato é o valor mais baixo entre a pressão de prova e a pressão nominal do flange.

Acessórios e sobressalentes

Modelo	Descrição
	910.15 Sifão → - Veja folha de dados AC 09.06
	910.13 Protetor de sobrepessão - Veja folha de dados AC 09.04
	IV10, IV11 Válvula de agulha e válvula multi-vias → - Veja folha de dados AC 09.22
	IV20, IV21 Válvula de bloqueio e alívio → - Veja folha de dados AC 09.19
	IVM Monoflange, versão para processo e instrumento → - Veja folha de dados AC 09.17
	BV Válvula esférica, versão para processo e instrumento → - Veja folha de dados AC 09.28

Informações para cotações

Modelo / Unidade / Faixa de atuação do ponto de ajuste / Versão do contato / Conexão ao processo / Conexão elétrica / Partes molhadas / Opções

© 12/2010 WIKA Alexander Wiegand SE & Co. KG, todos os direitos são reservados.
 Especificações e dimensões apresentadas neste folheto representam a condição de engenharia no período da publicação.
 Modificações podem ocorrer e materiais especificados podem ser substituídos por outros sem aviso prévio.

