

# 带开关电接点的波登管压力表 适用于过程工业，NS 63 型号 PGS23.063

威卡 (WIKA) 数据资料 PV 22.03



更多认证  
请参见第8页

## switchGAUGE

### 应用

- 控制和调节工业生产过程
- 监控设备并控制电路通断
- 适用于非高粘度、不易结晶的侵蚀性气体和液体介质以及侵蚀性环境。
- 化工、石化、电厂、采矿、沿海和离岸平台、环保技术、机械制造和一般厂房建设

### 功能特性

- 每个仪表的开关电接点多达2个
- 提供带感应式电接点的仪表，可用于危险区域
- 提供带电接点的仪表，适合PLC应用
- 可选符合EN 837标准的S3安全型仪表

### 描述

无论何种情况下，如果您希望在本地上显示过程压力的同时，对电路进行通断操作，switchGAUGE系列的PGS21.1x0型压力表将是理想选择。

开关电接点（报警用电子式电接点）可根据仪表的指针位置接通和关断电气控制电路。仪表指针（实际值指针）可在整个量程范围内自由旋转，与设定无关。设定指针可以通过窗口内的可拆卸调整键进行调整。

开关电接点不仅包含多个电接点，而且可以设置单个设定值。当实际值指针超过或低于设定值时，电接点便会进行切换。



PGS23.063型波登管压力表带开关电接点830 E.21型

该型号压力表根据DIN 16085标准制造，并且符合所有相关标准（如EN 837-1）和规范的安全要求，完全可用于现场测量高压容器的工作压力。

开关电接点包括磁助式电接点、干簧式电接点、感应式电接点和电子式电接点。感应式电接点可用于危险区域。至于连接PLC，可使用电子式电接点和干簧式电接点。

## 规格

标准版	
标称尺寸mm	63
准确度等级	1.6
刻度范围	0 ... 0.4 MPa [0 ... 58 psi] 至 0 ... 40 MPa [0 ... 5,802 psi] 其它单位 (如 psi, kPa) 可用 或其它负压或正负压范围
刻度	单刻度 可选: 双刻度
压力限值	
静压	3/4 x FS
动压	2/3 x FS
瞬时过压	满量程
连接位置	<ul style="list-style-type: none"> <li>■ 径向安装</li> <li>■ 轴向偏心安装</li> </ul>
过程连接	<ul style="list-style-type: none"> <li>■ G ¼ B</li> <li>■ G ½ B</li> <li>■ ¼ NPT</li> <li>■ ½ NPT</li> </ul> 可按要求提供其它过程连接
容许温度 <sup>1)</sup>	
介质	最大+100 °C [+212 °F]
环境	-20 ... +60 °C [-4 ... 140 °F]
温度效应	当测量系统的温度偏离参考温度(+20 °C)时: 最大为±0.4 %量程 /10 K
表壳	符合EN 837标准的安全型S3: 带隔爆板 (实心前面板) 和自动泄压后盖
表壳充液	无
接液材料	
过程连接, 压力元件	不锈钢316L, 可选: 蒙乃尔合金 (型号PGS26)
非接液材料	
表壳, 机芯, 卡扣锁环	不锈钢
表盘	铝, 白色, 黑色印字
仪表指针	铝, 黑色
设置指针	铝, 红色
表窗	聚碳酸酯 可选: 夹层安全玻璃 <sup>2)</sup>
防护等级, 符合IEC/EN 60529标准	IP54
电气连接	电缆长度 2 m, 向右朝下 材料: PVC 可按要求提供其它电气连接

1) 对于危险区域, 831型电接点的允许温度应排他适用 (见第5页)。仪表也不得超过容许温度 (详细信息请参阅操作说明)。如有必要, 必须采取冷凝管 (如虹吸管, 仪表阀等)。

2) 适用于在危险区域适用831型电接点的仪表

## 开关接点

### 821型磁助式电接点

- 无需控制单元和额外的电源
- 可直接开关250 V, 1 A的负载
- 每台测量仪表可配备多达2个开关接点

### 831型电感式电接点

- 在危险区域使用需要额外的控制单元 ( 904.xx型 )
- 非接触式传感器, 长使用寿命
- 对指示准确度影响较小
- 在高开关频率下可确保故障安全的开关
- 不易受腐蚀
- 有安全版
- 每台测量仪表可配备多达2个开关接点

### 830 E型电子式电接点

- 用于直接触发可编程逻辑控制器(PLC)
- 2线制系统 ( 选配: 3线制系统 )
- 非接触式传感器, 长使用寿命
- 对指示准确度影响较小
- 在高开关频率下可确保故障安全的开关
- 不易受腐蚀
- 每台测量仪表可配备多达2个开关接点

### 851型干簧式电接点

- 无需控制单元和额外的电源
- 可直接开关250 V, 1 A的负载
- 用于直接触发可编程逻辑控制器(PLC)
- 无接触, 无磨损
- 每台测量仪表最多配备1个开关接点 ( 转换接点 ) ( 开关电压AC < 50 V, DC < 75 V, 开关接点外部不可调 )

### 开关功能

开关的开关功能由功能标号1, 2 或 3表示

8xx.1型: 接点闭合 ( 指针顺时针运动 )

8xx.2型: 接点断开 ( 指针顺时针运动 )

821.3和851.3型: 转换接点, 当指针到达设定点时, 一个接点断开, 另一个接点同时闭合

有关不同开关电接点的更多信息, 请参见数据资料AC 08.01。

## 其它版本

- 带隔离电路的821型电接点
- 带转换接点的821型电接点 ( 在设定点处同时断开或闭合 )
- 带电缆断线检测的821型电接点 ( 47 kΩ和100 kΩ并联电阻 )
- 接点调节钥匙可固定
- 连接器 ( 代替电缆套管 )

## 821型磁助式电接点的规格

量程	最大接点数量	开关电流范围
≥ 0.4 MPa	2	0.02 ... 0.3 A

接点调节范围建议为量程的25 ... 75 % ( 可按要求提供0 ... 100 % )。

接点材料 ( 标准 ) : 银镍, 镀金

### 设置接点

2个接点间的最小间隙建议为量程的20 %。

开关迟滞为2 ... 5 % ( 典型值 )。

特性	无充液型	充液型
	电阻负载	电阻负载
额定电压 $U_{eff}$	≤ 250 V	≤ 250 V
额定操作电流		
接通电流	≤ 0.5 A	≤ 0.5 A
关断电流	≤ 0.5 A	≤ 0.5 A
持续电流	≤ 0.3 A	≤ 0.3 A
开关电源	≤ 30 W / ≤ 50 VA	≤ 20 W / ≤ 20 VA

### 推荐具有电阻和电感负载的接点负载

工作电压	无充液型			充液型		
	电阻负载		电感负载	电阻负载		电感负载
	直流电	交流电	$\cos \varphi > 0.7$	直流电	交流电	$\cos \varphi > 0.7$
DC 220 V / AC 230 V	100 mA	120 mA	65 mA	65 mA	90 mA	40 mA
DC 110 V / AC 110 V	200 mA	240 mA	130 mA	130 mA	180 mA	85 mA
DC 48 V / AC 48 V	300 mA	450 mA	200 mA	190 mA	330 mA	130 mA
DC 24 V / AC 24 V	400 mA	600 mA	250 mA	250 mA	450 mA	150 mA

## 831型电感式电接点的规格

量程	最大接点数量
≥ 0.4 MPa	2

接点调节范围建议为量程的10 ... 90 % ( 可按要求提供0 ... 100 % ) 。

### 将接点设置为相同的设定点

最多可将2个接点设置为相同的设定点。

### 可用接点类型

- 831
- 831-SN, 安全型<sup>1)</sup>

1) 只能使用相应的隔离放大器 ( 型号904.3x )

### 容许温度范围

接点型号	T6	T5 ... T1	T95°C	T135°C
831	-20 ... +60 °C	-20 ... +70 °C	-20 ... +70 °C	-
831-SN	-20 ... +60 °C	-20 ... +70 °C	-	-20 ... +70 °C

更多关于危险区域的信息, 参见操作手册。

### 相关隔离放大器和控制单元

型号	最大接点数量	Ex隔爆型
904.28 KFA6 - SR2 - Ex1.W	1	有
904.29 KFA6 - SR2 - Ex2.W	2	有
904.30 KHA6 - SH - Ex1	1	有 - 安全设备
904.33 KFD2 - SH - Ex1	1	有 - 安全设备
904.25 MSR 010-I	1	无
904.26 MSR 020-I	2	无
904.27 MSR 011-I	两点控制	无

## 830 E型电子式电接点的规格参数

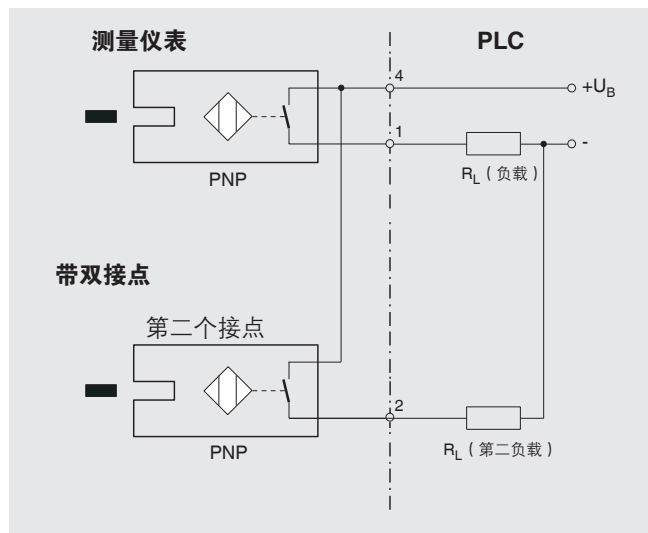
量程	最大接点数量
≥ 0.4 MPa	2

### 将接点设置为相同的设定点

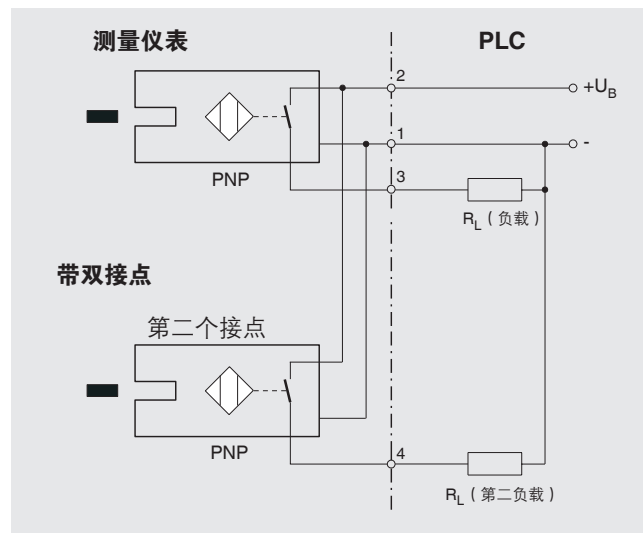
最多可将2个接点设置为相同的设定点。

特性	
接点型号	常开, 常闭
输出类型	PNP 三极管
工作电压	DC 10 ... 30 V
残余波纹	最大 10 %
空载电流	≤ 10 mA
开关电流	≤ 100 mA
残余电流	≤ 100 μA
压降 (I <sub>max.</sub> 时)	≤ 0.7 V
极性反接保护	视U <sub>B</sub> 条件而定 (输出3 或 4 开关切勿直接设置为负)
无电感保护	1 kV, 0.1 ms, 1 kΩ
振荡频率	约1,000 kHz
EMC	符合EN 60947-5-2标准

### 2线制系统 ( 标配 )



### 3线制系统



## 851型磁簧式电接点的规格

量程	最大接点数量
≥ 0.4 MPa	1

开关功率  $P_{\max}$  60 W / 60 VA

开关电流 1 A

特性	
接点型号	转换接点
接点类型	双稳态
最大开关电压	AC/DC 250 V
最小开关电压	不作要求
开关电流	AC/DC 1 A
最小开关电流	不作要求
传输电流	AC/DC 2 A
cos φ	1
开关功率	60 W/VA
接点电阻 (静态)	100 mΩ
绝缘电阻	10 <sup>9</sup> Ω
击穿电压	DC 1,000 V
开关时间 (含接点颤动)	4.5 ms
接点材料	铱
开关迟滞	3 ... 5 %

- 请勿超出此处规定的极限值。
- 接点的调节范围为量程的10 ... 90 %。
- 在制造时以对开关功能进行设置，以确保簧片接点精确地在目标开关点动作。为此，我们需要您在订购时指定开关方向。

## 认证

标志	描述	国家
 	<b>EU符合性声明</b> ■ EMC指令 ■ 压力设备指令 ■ 低电压指令 ■ RoHS指令 ■ ATEX指令 (可选) <sup>1)</sup> 危险区域 - Ex ia 气体 [II 2G Ex ia IIC T6/T5/T4 Gb] 粉尘 [II 2D Ex ia IIIB T95°C/T135°C Db]	欧盟
	<b>IECEx (可选)<sup>1)</sup></b> 危险区域 - Ex ia 气体 [Ex ia IIC T6/T5/T4 Gb] 粉尘 [Ex ia IIIB T95°C/T135°C Db]	国际
	<b>EAC (可选)</b> ■ EMC指令 ■ 压力设备指令 ■ 低电压指令 ■ 危险区域 <sup>1)</sup>	欧亚经济共同体
-	<b>MTSCHS (可选)</b> 允许调试	哈萨克斯坦
	<b>UkrSEPRO (可选)</b> 计量、测量技术	乌克兰
	<b>Uzstandard (可选)</b> 计量、测量技术	乌兹别克斯坦

1) 仅适用于带电接点的仪表型号831

## 证书 (可选)

- 2.2测试报告, 符合EN 10204标准 (如先进的制造工艺, 指示准确性)
- 3.1检验证书, 符合EN 10204标准 (如指示准确性)

更多认证和证书, 参见网站

## 附件

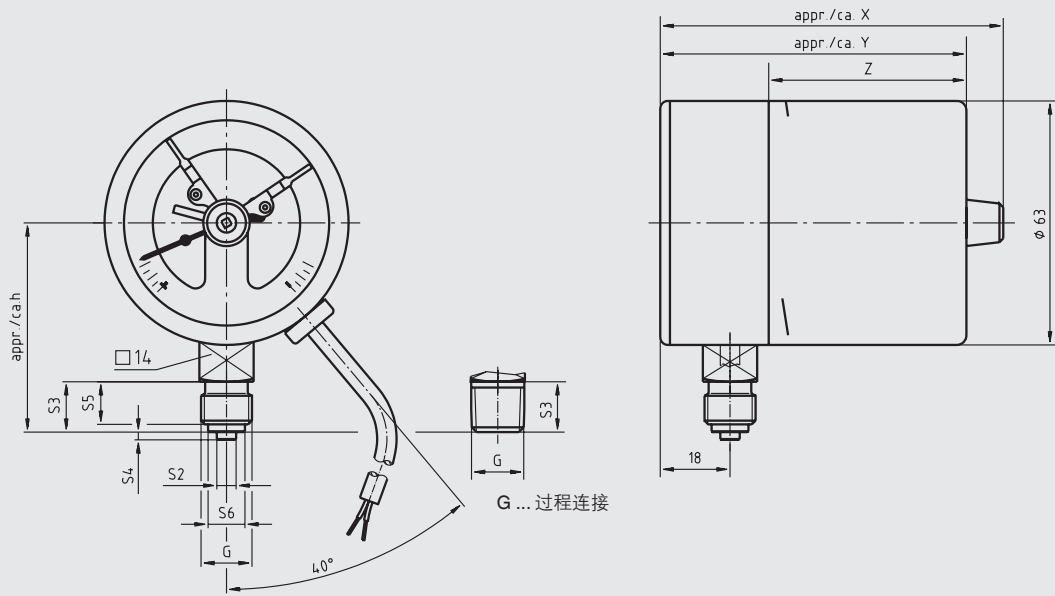
- 面板安装法兰, 抛光不锈钢
- 表面安装法兰, 不锈钢
- 密封圈 (型号910.17, 参见数据资料AC 09.08)
- 阀门 (型号IV20/IV21, 参见数据资料AC 09.19, 以及型号IV10/IV11, 参见数据资料AC 09.22)
- 冷凝管 (型号910.15, 参见数据资料AC 09.06)
- 过压保护器 (型号910.13, 参见数据资料AC 09.04)
- 冷却元件 (型号910.32, 参见数据资料AC 09.21)
- 隔膜密封



# 尺寸mm

## PGS23.063型switchGAUGE, 带821, 831 or 830 E型开关接点

径向安装

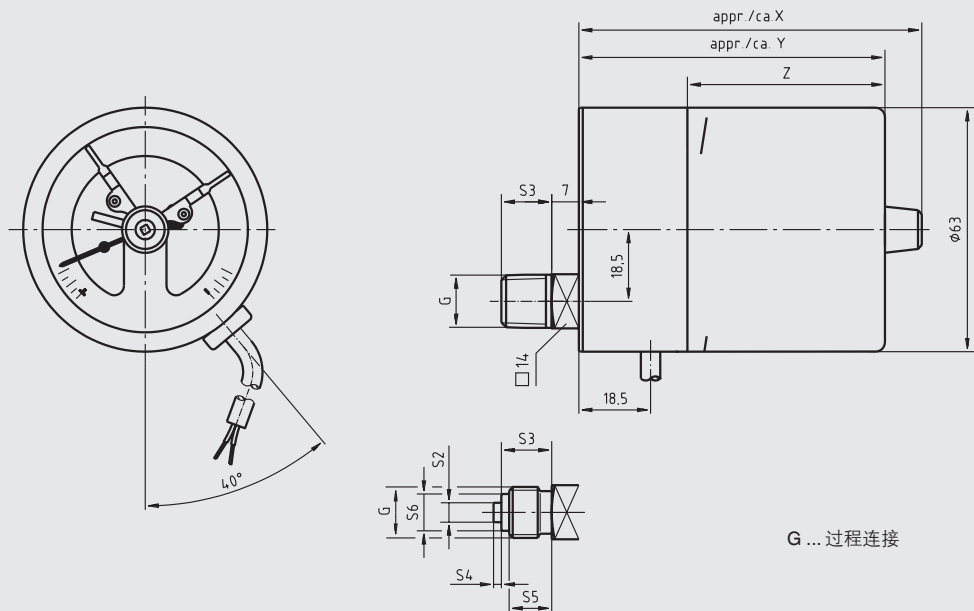


11449099.01

过程连接	尺寸mm					
	h ±1	S2	S3	S4	S5	S6
G ¼ B	54	5	13	2	11	9.5
G ⅜ B	51	-	10	-	8	8
¼ NPT	54	-	13	-	-	-
⅜ NPT	51	-	10	-	-	-

接点型号, 版本	尺寸mm		
	X	Y	Z
821, 单接点	73.5	64	36
821, 双 (转换) 接点	83.5	74	46
83x, 单接点	83.5	74	46
83x, 双接点	89	79.5	51.5

轴向偏心安装



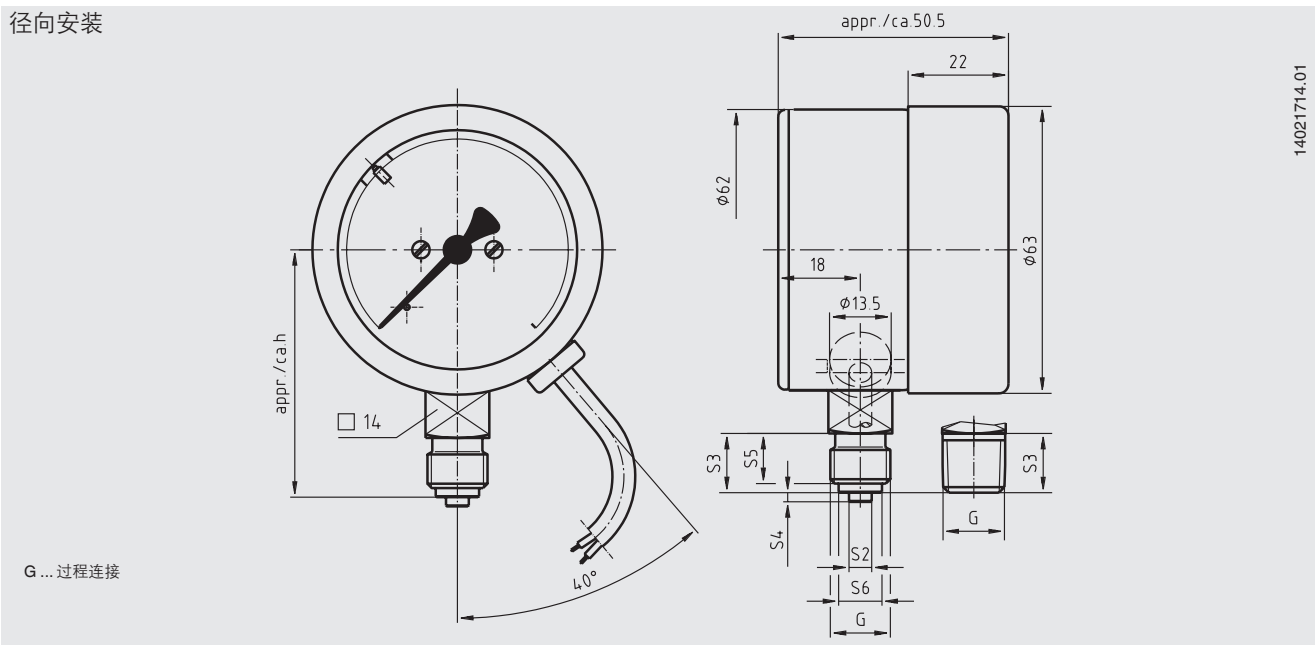
11449056.01

过程连接	尺寸mm				
	S2	S3	S4	S5	S6
G ¼ B	5	13	2	11	9.5
G ⅜ B	-	10	-	8	8
¼ NPT	-	13	-	-	-
⅜ NPT	-	10	-	-	-

接点型号, 版本	尺寸mm		
	X	Y	Z
821, 单接点	73.5	64	36
821, 双 (转换) 接点	83.5	74	46
83x, 单接点	83.5	74	46
83x, 双接点	89	79.5	51.5

PGS23.063型switchGAUGE (安全型), 带851.3型开关接点

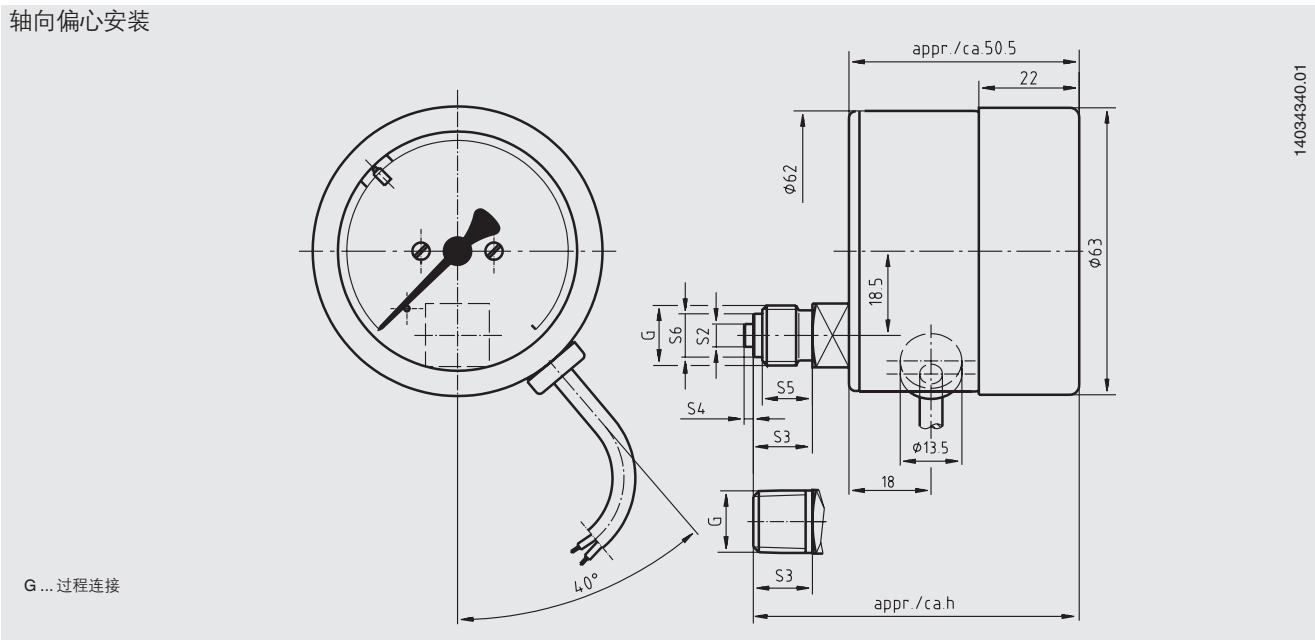
径向安装



14021714.01

过程连接	尺寸mm					
	h ±1	S2	S3	S4	S5	S6
G ¼ B	54	5	13	2	11	9.5
G ⅜ B	51	-	10	-	8	8
¼ NPT	54	-	13	-	-	-
⅜ NPT	51	-	10	-	-	-

轴向偏心安装



14034340.01

过程连接	尺寸mm					
	h ±1	S2	S3	S4	S5	S6
G ¼ B	71.5	5	13	2	11	9.5
G ⅜ B	68.8	-	10	-	8	8
¼ NPT	71.5	-	13	-	-	-
⅜ NPT	68.8	-	10	-	-	-

## 订购信息

型号 / 标称尺寸 / 接点型号 / 接点版本 / 刻度范围 / 连接位置 / 过程连接 / 选项

© 11/2008 WIKA Alexander Wiegand SE & Co. KG, 版权所有。  
本文件中列出的规格仅代表本文件出版时产品的工程状态。  
我们保留修改产品规格和材料的权利。



**威卡自动化仪表 (苏州) 有限公司**  
威卡国际贸易 (上海) 有限公司  
电话: (+86) 400 9289600  
传真: (+86) 512 68780300  
邮箱: 400@wikachina.com  
www.wika.cn