

Manómetro de presión diferencial Cryo Gauge, aleación de cobre o acero inoxidable, NG 100 Modelos 712.15.100 y 732.15.100

Hoja técnica WIKA PM 07.29



otras homologaciones
véase página 4

Cryo Gauge

Aplicaciones

- Instrumentación de nivel en depósitos cerrados, especialmente en la criogenia
- Monitorización de filtros
- Control y monitorización de bombas
- Para medios gaseosos y líquidos, de baja viscosidad, no cristalizantes, que no contengan partículas sólidas en suspensión

Características

- Rangos de presión diferencial a partir de 0...40 mbar a 0 ... 1.725 mbar
- Elevada presión de servicio (presión estática) de 50 bar
- A prueba de sobrecargas, unilateral, bilateral y alternante hasta 50 bar
- Construcción muy compacta
- Manifold compacto con indicador de presión de trabajo, opcionalmente

Descripción

Estos manómetros de presión diferencial de alta calidad se destacan por su diseño compacto y robusto, y son óptimos para la medición de nivel en tanques de gas licuado.

Con 11 células de medida diferentes se cubren todas las dimensiones habituales de tanques en la tecnología criogénica. El gran solapamiento del rango de medición de las celdas de medición permite el ajuste a tipos de gas como Ar, O₂, N₂ o CO₂ en toda la escala con 270 grados angulares. El ajuste de span es accesible desde el exterior y no tiene influencia sobre el punto cero. El ajuste del indicador mecánico y el transmisor integrado

con 4 ... 20 mA se realiza de manera fácil y simultánea. Un manifold opcional con brida permite la medición centralizada de nivel de llenado y la indicación de la presión de servicio en un instrumento.

El usuario puede montar los contactos eléctricos para nivel de llenado y presión de servicio, así como un transmisor para la presión de servicio in situ.

La distancia estándar de 37 mm de las conexiones a proceso entre ejes se puede modificar a distancias entre ejes de 31 mm o de 54 mm mediante adaptadores con brida según las exigencias del cliente.

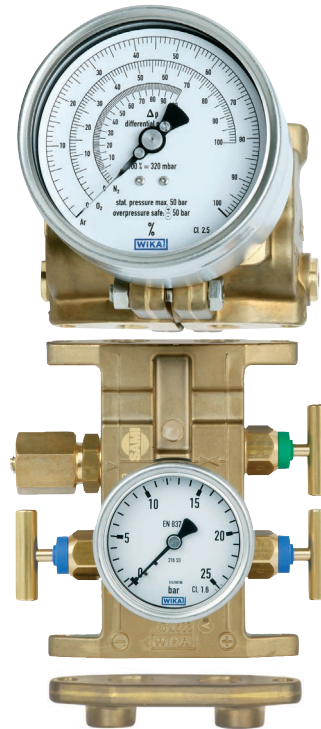


Fig. superior: Manómetro de presión diferencial modelo 712.15.100

Fig. centro: opción de manifold con indicador de presión de trabajo

Fig. abajo: opción de adaptador con brida

Datos técnicos

Modelos 712.15.100 y 732.15.100	
Diámetro en mm	100
Clase de exactitud	2,5 Opción: ■ 1,6 ■ 1,0
Rangos de indicación	<p>Célula de medición 60 mbar: Rango de ajuste 0 ... 40 mbar a 0 ... 60 mbar</p> <p>Célula de medición 90 mbar: Rango de ajuste 0 ... 60 mbar a 0 ... 90 mbar</p> <p>Célula de medición 120 mbar: Rango de ajuste 0 ... 80 mbar a 0 ... 120 mbar</p> <p>Célula de medición 165 mbar: Rango de ajuste 0 ... 110 mbar a 0 ... 165 mbar</p> <p>Célula de medición 240 mbar: Rango de ajuste 0 ... 160 mbar a 0 ... 240 mbar</p> <p>Célula de medición 330 mbar: Rango de ajuste 0 ... 220 mbar a 0 ... 330 mbar</p> <p>Célula de medición 480 mbar: Rango de ajuste 0 ... 320 mbar a 0 ... 480 mbar</p> <p>Célula de medición 660 mbar: Rango de ajuste 0 ... 440 mbar a 0 ... 660 mbar</p> <p>Célula de medición 975 mbar: Rango de ajuste 0 ... 650 mbar a 0 ... 975 mbar</p> <p>Célula de medición 1.350 mbar: Rango de ajuste 0 ... 900 mbar a 0 ... 1.350 mbar</p> <p>Célula de medición 1.725 mbar: Rango de ajuste 0 ... 1.150 mbar a 0 ... 1.725 mbar</p>
Escala	Escala simple Opción: Versión de escala individual
Ajuste del punto cero	mediante aguja micrométrica
Seguridad de sobrecarga y máx. presión de servicio (presión estática)	simple, doble y alterna máx. 50 bar
Posición de la conexión	Radial inferior
Conexión a proceso	<ul style="list-style-type: none"> ■ 2 x G 1/4, rosca hembra, abajo, distancia entre ejes 37 mm ■ 2 x 1/4 NPT, rosca hembra, abajo, distancia entre ejes 37 mm otros a consultar Opción: Adaptador para conexión a proceso, véase página 6
Materiales en contacto con el medio	
Bridas de células de medida	Modelo 712.15: aleación de cobre CW614N (CuZn39Pb3) Modelo 732.15: acero inoxidable 316L
Muelle	Acero inoxidable 1.4310
Membrana divisoria	NBR
Piezas de transmisión	Acero inoxidable 1.4301 y 1.4305
Materiales sin contacto con el medio	
Caja	Acero inoxidable
Aro bayoneta	Acero inoxidable
Mecanismo	Acero inoxidable
Esfera	Aluminio, blanco
Aguja	Aguja micrométrica, aluminio negro
Mirilla	Policarbonato (PC)
Tipo de protección según IEC/EN 60529	IP65
Montaje	según símbolos colocados ⊕ presión alta, ⊖ presión baja

Rangos de temperatura admisibles

	Versión no Ex Modelos 712.15.100 y 732.15.100 opcional con modelo 891.44 ¹⁾	Versión Ex Modelos 712.15.100 y 732.15.100 con modelo 892.44 ¹⁾
Ambiente	-40 ... +60 °C con oxígeno -40 ... +80 °C	-40 ... +60 °C para clases de temperatura T6 y T5 -40 ... +80 °C para clase de temperatura T4
Medio	-40 ... +60 °C con oxígeno -40 ... +80 °C	-40 ... +60 °C con oxígeno -40 ... +60 °C para clases de temperatura T6 y T5 -40 ... +80 °C para clase de temperatura T4

1) Componentes electrónicos de transmisores integrados, véase página 7

Diseño y modo de funcionamiento

Las presiones p_1 y p_2 actúan sobre las cámaras del medio \oplus y \ominus , que se encuentran separadas por una membrana elástica (1).

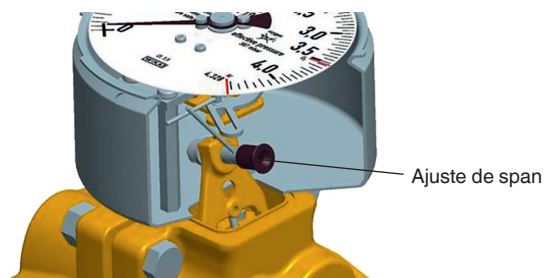
La presión diferencial ($\Delta p = p_1 - p_2$) produce un movimiento axial (trayecto de medición) de la membrana contra el muelle de rango de medida (2).

El trayecto de medición, directamente proporcional a la presión diferencial, se transmite al mecanismo de aguja (5) en la caja del indicador (4) a través de un balancín (3) sin que se produzca ninguna pérdida de presión ni fricción.

Colocando la membrana elástica en las superficies de apoyo (6) metálicas se consigue una protección contra sobrecargas.

Ajuste de span

El span de medición del manómetro de presión diferencial se puede ajustar, según la célula de medida, a los límites de rangos de medición indicados a la izquierda. El ajuste se debería realizar preferiblemente en el banco de pruebas, pero se puede llevar a cabo también directamente en el punto de medición mediante una bomba de comprobación manual.

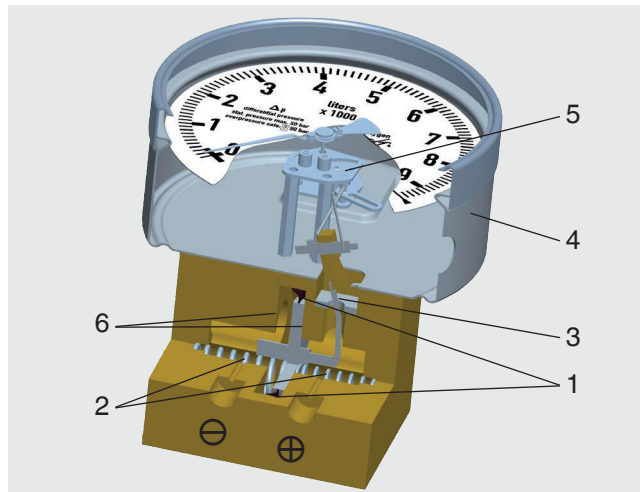


Versiónes de escalas

Las escalas se pueden diseñar según petición del cliente también con escalas múltiples.








Éstas se pueden imprimir con cualquiera de las unidades habituales como, por ej., kg, l, m³, mmH₂O, inchH₂O, % etc. También es posible incluir marcas rojas para valores de niveles máximas, logotipos u otras impresiones a petición del cliente. Si así se desea podemos realizar el cálculo del contenido del tanque en base a la geometría del mismo y elaborar escalas adaptadas.

Esquema de funcionamiento



El ajuste del span es accesible en la parte superior de la caja a las 4 en punto, retirando la tapa. Hay que someter el instrumento a la presión nominal deseada y luego insertar un destornillador hexagonal (SW 3 mm) en el embudo guía y realizar el ajuste al girar hacia la derecha (rango inferior) o hacia la izquierda (rango superior). Si el instrumento está equipado con un transmisor modelo 89x.44, se ajusta simultáneamente la señal de salida al nuevo rango de medida. Una vez finalizada esta operación, el instrumento queda ajustado al rango de medida deseado. Tras finalizar el ajuste se tiene que volver a cerrar el instrumento con el tapón.

Homologaciones

Logo	Descripción	País
	Declaración de conformidad UE <ul style="list-style-type: none"> ■ Directiva CEM ■ Directiva de equipos a presión ■ Directiva ATEX (opción) ¹⁾ Zonas potencialmente explosivas - Ex ia Gas [II 2G Ex ia IIC T6/T5/T4 Gb]	Unión Europea
	IECEx (opción) ¹⁾ Zonas potencialmente explosivas - Ex ia Gas [Ex ia IIC T6/T5/T4 Gb]	Internacional
	EAC (opción) <ul style="list-style-type: none"> ■ Directiva CEM ■ Directiva de equipos a presión ■ Directiva de baja tensión ■ Zonas potencialmente explosivas ¹⁾ 	Comunidad Económica Euroasiática
	GOST (opción) Metrología, técnica de medición	Rusia
	KazInMetr (opción) Metrología, técnica de medición	Kazajistán
-	MTSCHS (opción) Autorización para la puesta en servicio	Kazajistán
	BelGIM (opción) Metrología, técnica de medición	Bielorrusia
	Uzstandard (opción) Metrología, técnica de medición	Uzbekistán
-	CPA Metrología, técnica de medición	China
-	CRN Seguridad (p. ej. seguridad eléctrica, sobrepresión, etc.)	Canadá
-	BAM Utilización de oxígeno	Alemania

1) Solo para instrumentos con transmisor integrado modelo 892.44

Certificados (opcional)

- 2.2 -Certificado de prueba conforme a EN 10204
 (p. ej. fabricación conforme al estado actual de la técnica, precisión de indicación)
- 3.1-Certificado de inspección conforme a EN 10204
 (p. ej. precisión de indicación)

Para homologaciones y certificaciones, véase el sitio web

Dimensiones en mm

Modelos 712.15.100 y 732.15.100

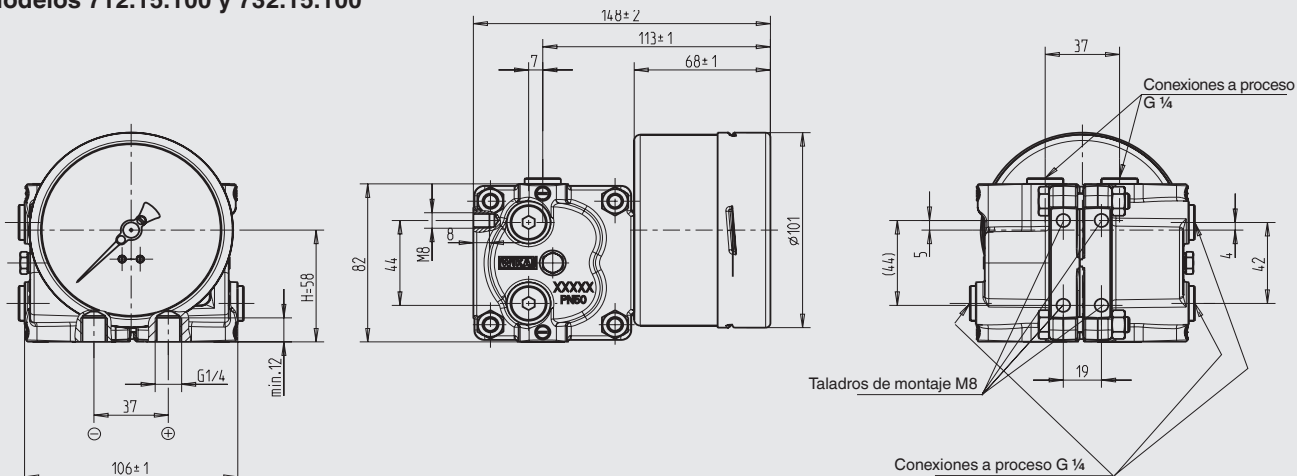
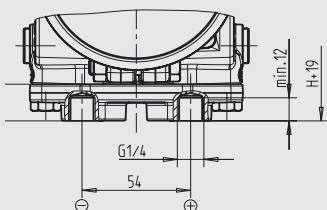


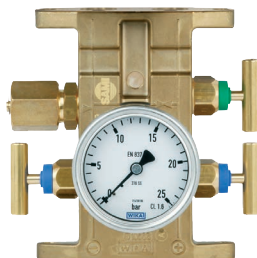
Ilustración con adaptador montado opcional (distancia entre ejes de 54 mm)



11557711.01

Opción

Manifold (en contacto con el medio) con
indicador de presión de trabajo



Datos técnicos

Válvulas	2 válvula de cierre, 1 válvula compensadora
Conexión de prueba	M20 x 1,5 con tapón (DIN 16287-A)
Cuerpo de la válvula	<ul style="list-style-type: none"> ■ Aleación de cobre CW614N (CuZn39Pb3) para modelo 712.15 ■ Acero inoxidable 316L para modelo 732.15
Husillo con cono de junta	<ul style="list-style-type: none"> ■ Aleación de cobre para modelo 712.15 ■ Acero inoxidable 316L para modelo 732.15
Paquete/obturación	NBR/PTFE El espacio de husillo está sellado con metal si la válvula esta completamente abierta en referencia al proceso, el paquete está descargado y el husillo de rosca no está en contacto con el medio.
Indicación de presión de trabajo	<ul style="list-style-type: none"> ■ Manómetro con tubo Bourdon, acero inoxidable, modelos 232.50.63 y 232.50.100 véase hoja técnica PM 02.02 ■ Manómetro con tubo de Bourdon, acero inoxidable, versión de seguridad: modelo 232.30.100; véase hoja técnica PM 02.04 ■ Manómetro con tubo Bourdon, aleación de cobre, modelo 212.20.100, véase hoja técnica PM 02.01

Todas las piezas necesarias para el montaje están incluidas en el suministro:

- 4 tornillos hexagonales M8 x 16
- 2 Juntas anulares

Dimensiones en mm

Modelos 712.15.100 o 732.15.100 montados en el manifold con indicador de presión de trabajo (opcional)

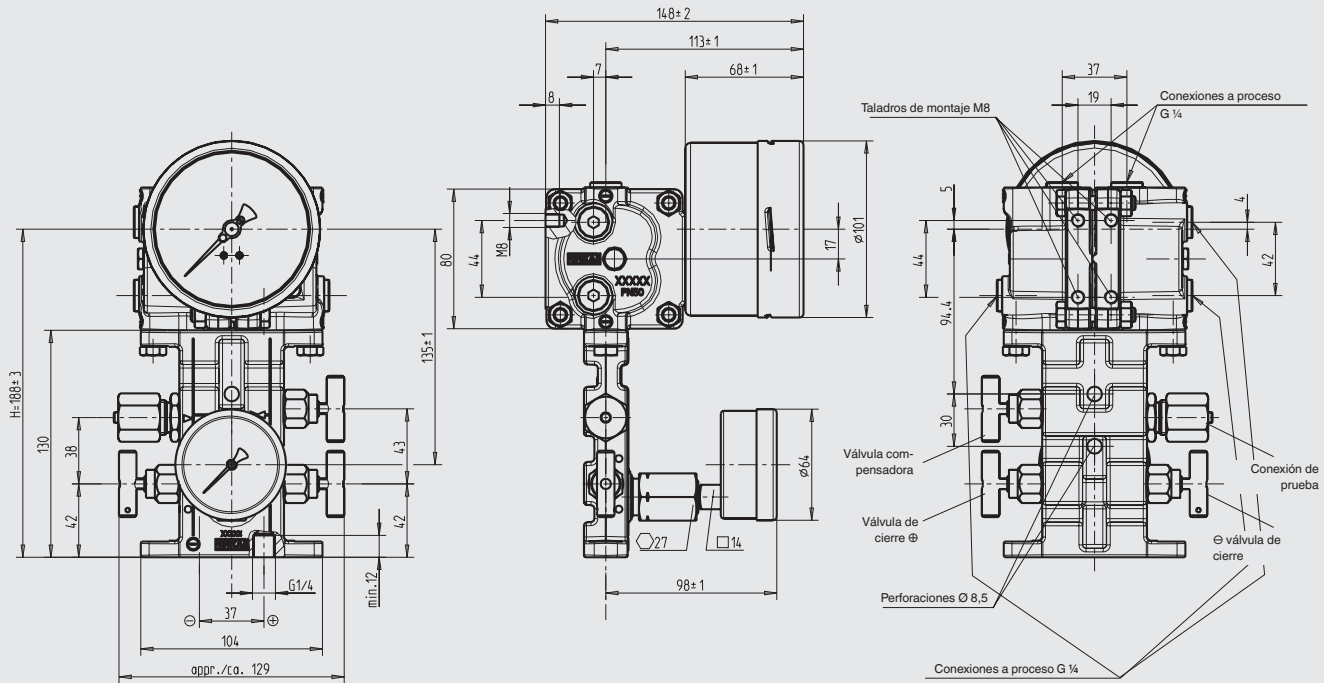
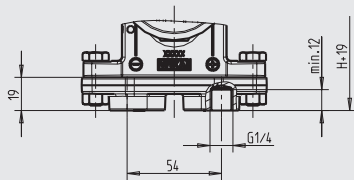


Ilustración con adaptador montado opcional (distancia entre ejes de 54 mm)



Opción

Adaptador para conexión a proceso



Los adaptadores se pueden conectar mediante brida directamente al manómetro diferencial o al manifold.

Datos técnicos

Material	<ul style="list-style-type: none"> ■ Aleación de cobre CW614N (CuZn39Pb3) para modelo 712.15 ■ Acero inoxidable 316L para modelo 732.15
Conexiones al proceso (en contacto con el medio)	2 x G 1/4, rosca hembra, distancia entre ejes 31 mm o 54 mm o 2 x 1/4 NPT, rosca hembra, distancia entre ejes 31 mm o 54 mm

Todas las piezas necesarias para el montaje están incluidas en el suministro:

- 2 tornillos hexagonales M8 x 16
- 2 tornillos hexagonales M8 x 28
- 2 tuercas M8
- 2 Juntas anulares

Opción

Componentes electrónicos de transmisores integrados

Versión no Ex: modelo 891.44

Versión Ex: modelo 892.44

Los manómetros diferenciales WIKA con transmisor incorporado modelo 89x.44, combinan las ventajas de una indicación mecánica in situ con los requerimientos de una transmisión eléctrica de señales para un moderno registro del valor de medición en la industria.

La electrónica del transmisor está integrada en la caja del indicador de nivel. El span de medición (señal de salida eléctrica) se ajusta automáticamente con la indicación mecánica, es decir la escala por encima de 270 grados angulares corresponde a 4 ... 20 mA.

Al girar el conmutador BCD opcional (accesible quitando un tapón en la parte lateral izquierda de la caja) con un destornillador, la señal de salida puede ajustarse para el tipo de gas deseado.



Datos técnicos	Modelos 891.44 y 892.44 (Versión Ex)
Señal de salida	4 ... 20 mA, 2 hilos
Alimentación auxiliar U_B	Versión no Ex, modelo 891.44: CC 12 V < U_B ≤ 30 V Ejecución Ex, Typ 892.44: DC 14 V < U_B ≤ 30 V
Influencia de la alimentación auxiliar	≤ 0,1 % del valor final/10 V
Ondulación residual admisible	≤ 10 % ss
Carga máxima admisible R_A	R_A ≤ (U_B - 12 V)/0,02 A con R_A en Ω y U_B en V, pero máx. 600 Ω
Influencia de la carga	≤ 0,1 % del valor final
Ajustabilidad	
Punto cero, eléctrico	Puesta a cero mediante puenteo breve de los bornes 5 y 6 o en la opción "conmutador de selección de escala" ajustable mediante pulsador ¹⁾
Selección de escala	Se pueden ajustar 4 escalas mediante el interruptor BCD
Desviación de la curva característica	≤ 1,0 % del margen (ajuste de puntos límite)
Rango de temperatura compensado	-40 ... +80 °C
Coeficientes de temperatura en el rango de temperatura compensada	
CT medio del punto cero	≤ 0,3 % del span/10K
CT medio del span	≤ 0,3 % del span/10K
Conexión eléctrica	Caja de conexiones PA 6, negra Según VDE 0110 grupo de aislamiento C/250 V Prensaestopa M20 x 1,5 Alivio de tracción 6 bornes de tornillo + conductor protector para sección de conductor de 2,5 mm ²
Protección eléctrica	Protección contra polarización inversa y sobretensiones
Tipo de protección	IP65 según EN/IEC 60529
Valores de seguridad máx. para versión Ex, modelo 892.44	
Alimentación auxiliar U_i	DC 14 ... 30 V
Corriente de cortocircuito I_i	≤ 100 mA
Potencia P_i	≤ 720 mW
Capacidad interna C_i	≤ 17,5 nF
Inductividad interna L_i	despreciable
Asignación de los bornes de conexión, 2 hilos	<p>No utilizar este borne</p> <p>Bornes 3, 4, 5 y 6: sólo para uso interno</p> <p>La conexión no debe utilizarse para conexión equipotencial. El instrumento debe integrarse en la conexión equipotencial a través de la conexión al proceso.</p>

1) Solamente posible dentro de los 30 segundos posteriores a la aplicación del suministro de tensión

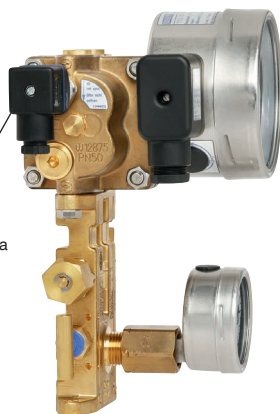
Opción

Sensor de presión para presión de trabajo

Versión no Ex: modelo A-10

Versión Ex: modelo IS-3

Sensor de presión para presión de trabajo



Los sensores de presión para la presión de servicio están roscados en el lado izquierdo de la cámara negativa del medio y se los pueden montar también in situ.

Conexión a proceso del sensor de presión: G ¼ macho



Datos técnicos	A-10	IS-3
Hoja técnica	PE 81.60	PE 81.58
Versión Ex	No	Sí, seguridad intrínseca
Rangos de medición	0 ... 2,5 hasta 0 ... 60 bar	0 ... 2,5 hasta 0 ... 60 bar
Salidas	4 ... 20 mA	4 ... 20 mA (se requiere separador de alimentación)
Temperatura del medio	-30 ... +100 °C	-20 ... +60 °C
Temperatura ambiente	-30 ... +80 °C	-20 ... +60 °C
Piezas en contacto con el medio	Acero inoxidable	Acero inoxidable
Alimentación auxiliar U_B	DC 10 V < U_B ≤ 30 V	DC 10 V < U_B ≤ 30 V
Carga máxima admisible R_A	$R_A \leq (U_B - 8 \text{ V}) / 0,02 \text{ A}$	$R_A \leq (U_B - 10 \text{ V}) / 0,02 \text{ A}$
Exactitud, ajuste de la banda de tolerancia, BFSL	≤ 0,5 % del span	≤ 0,2 % del span
Rango de temperatura compensado	0 ... +80 °C	0 ... +60 °C
Asignación de los bornes de conexión, 2 hilos		

Dimensiones, véase página 10

Opción

Contactos eléctricos

Contacto magnético de ruptura brusca simple y doble, tipo 828 ¹⁾ para indicadores de nivel de llenado y/o presión de servicio.

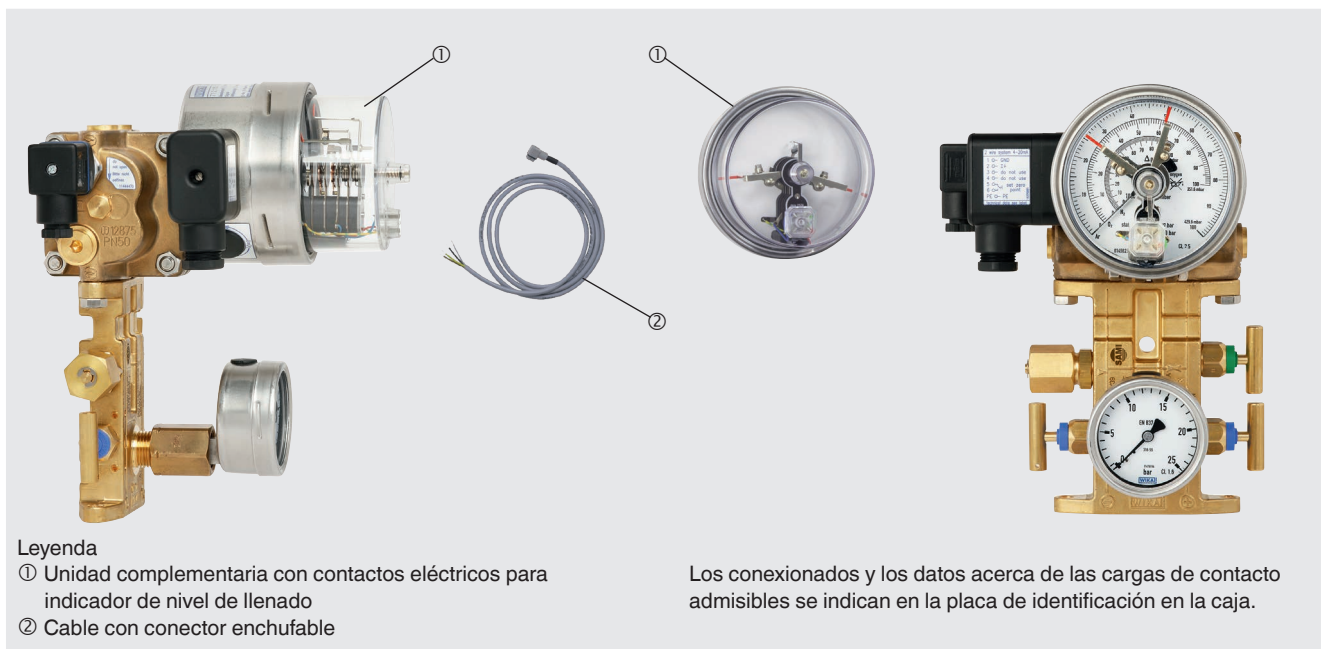
Los contactos eléctricos electromecánicos y electrónicos en construcciones modulares con conector pueden montarse también posteriormente in situ e incorporarse tanto a los indicadores de nivel de llenado como a los indicadores de presión de trabajo. La unidad complementaria puede montarse a cualquier instrumento indicador de medición en pocos minutos. El acoplamiento a los indicadores del valor nominal se realiza mediante una horquilla especial, para prescindir de cualquier vástago arrastrador en el propio indicador. Mediante el cierre de ajuste con llave separada o fija se ajusta desde fuera el valor con el que se tiene que realizar el proceso de conmutación en los indicadores de valor nominal del contacto eléctrico montado.

1) Para datos técnicos e información adicional, véase hoja de datos AC 08.01, contacto magnético de ruptura brusca, tipo 821

Funciones de conmutación

- Cifra 1** tras la referencia del tipo contacto significa: **El contacto cierra** el circuito eléctrico una vez sobrepasado el valor nominal ajustado.
- Cifra 2** tras la referencia del tipo contacto significa: **El contacto abre** el circuito eléctrico una vez sobrepasado el valor nominal ajustado.
- Cifra 3** tras el nº de tipo del contacto significa: Se abre un circuito eléctrico y se cierra **simultáneamente** otro circuito eléctrico una vez sobrepasado el valor nominal ajustado (inversor).

Las funciones de conmutación se controlan por un movimiento giratorio de la aguja del instrumento en sentido de las agujas del reloj.



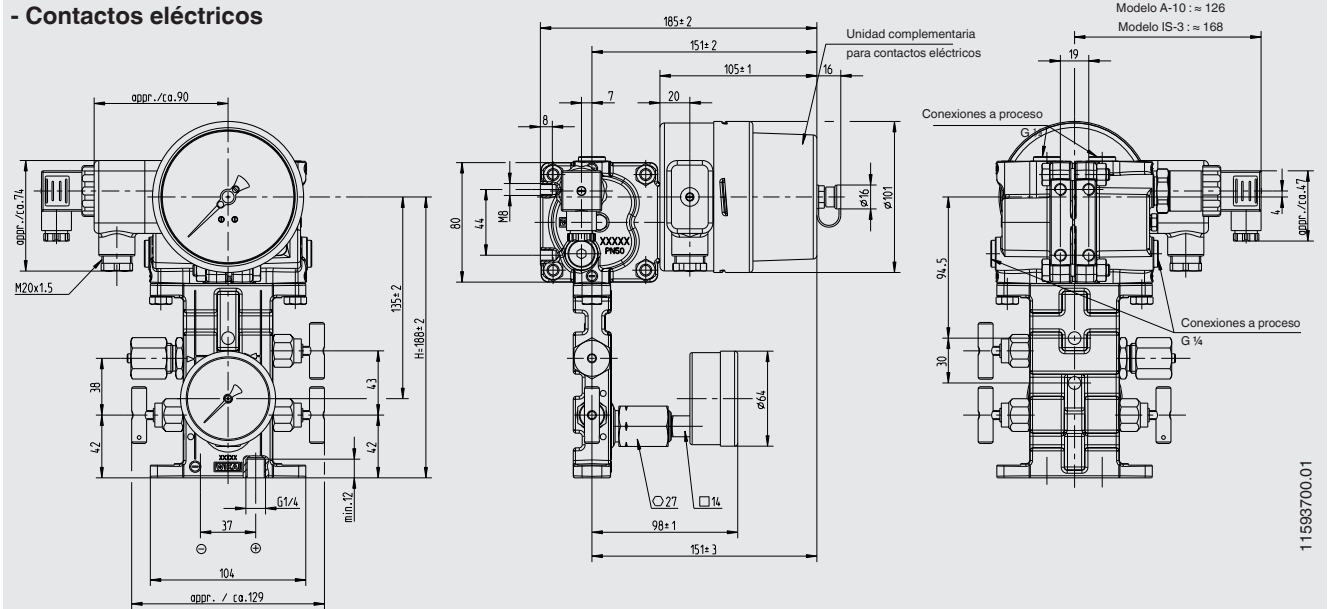
Todas las piezas necesarias para el montaje están incluidas en el suministro:

- Cable con conector enchufable
- Tornillo de centrado M3 x 20
- Junta

Dimensiones en mm

Modelos 712.15.100 o 732.15.100 con las opciones:

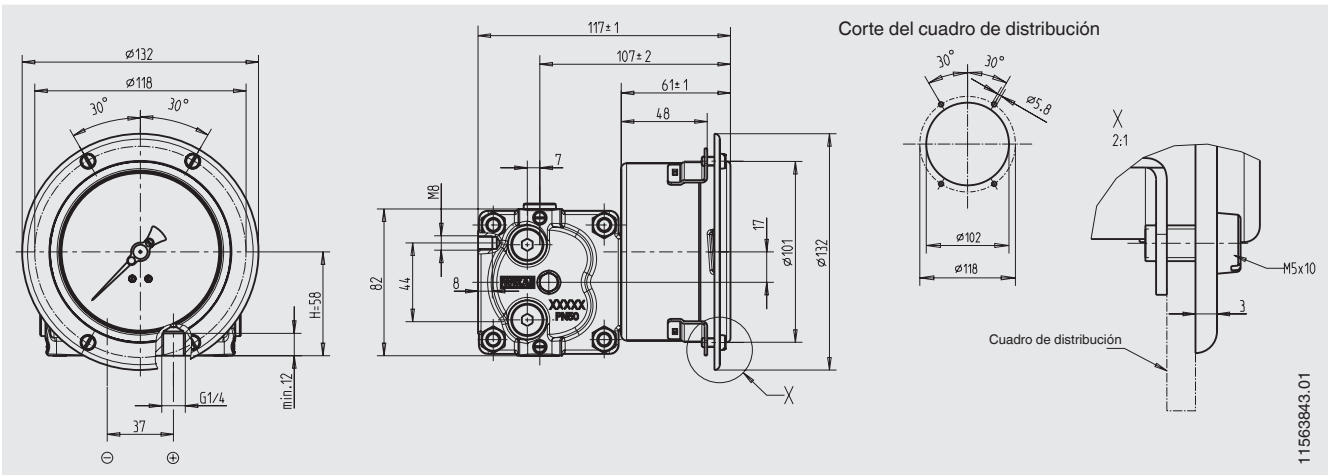
- Manifold con indicador de presión de trabajo
- Sensor de presión para presión de trabajo
- Contactos eléctricos



11593700.01

Opción

Montaje en panel



11563843.01

Indicaciones relativas al pedido

Modelo/rango de indicación (célula de medida)/versión de escalas/conexiones a procesos con distancia entre ejes/opciones

© 05/2008 WIKA Alexander Wiegand SE & Co. KG, todos los derechos reservados.
 Los datos técnicos descritos en este documento corresponden al estado actual de la técnica en el momento de la publicación.
 Nos reservamos el derecho de modificar los datos técnicos y materiales.



Instrumentos WIKA S.A.U.
C/Josep Carner, 11-17
 08205 Sabadell Barcelona
 Tel. +34 933 9386-30
 Fax: +34 933 9386-66
 info@wika.es
 www.wika.es