

差压表 带集成工作压力指示(DELTA-plus) DPG40型

威卡 (WIKAI) 数据资料 PM 07.20

更多认证,
参见第5页

DELTA-plus

应用

监控以下应用中的过滤、流量和液位:

- 锅炉、压力容器
- 饮用水和冷却水处理厂
- 增压站
- 加热技术
- 灭火系统

功能特性

- 防碎表玻璃和坚固的铝制或不锈钢测量腔, 以满足更高的要求。
- 低刻度范围: 0 ... 16 kPa
- 准确度高达1.6 %
- 可选危险区域认证
- 通过氦气泄漏测试



图左: 带铝制测量腔
图右: 带不锈钢测量腔

描述

该差压表是DELTA系列产品中的一员, 主要用于在单侧过压和静压测量方面有严格要求的低差压监控。其典型市场应用包括过程加热技术、暖通空调行业、水/污水处理工业, 以及机械制造和设备建造等。在这些应用中, 测量仪表的主要功能就是监控过滤器、压缩机和泵的差压。

通常在这些应用中, 差压显示窗口附近都配备当前工作压力显示, 两者相互关联。鉴于此, DELTA-plus系列差压表都标配集成工作压力指示。通过两个简单易读的机械显示窗口不仅能同步读取工作压力和差压, 还能减少额外的测量和密封点, 从而削减管道敷设和安装费用。

凭借0 ... 16 kPa的低压测量范围, 该仪表还适合低差压测量应用。此外, 其高达1.6%的测量准确度对于多数应用来说也是极其重要的特性。

根据要求和应用, 测量腔可以由铝或不锈钢制成。通过提高稳定性, 不锈钢测量腔也适用于气体介质。

类似产品数据资料:

DELTA-comb, 差压表带微型开关; DPGS40型; 参见数据资料PV 27.20
DELTA-switch, 差压表; DPS40型; 请参见数据资料PV 27.21
DELTA-trans, 差压表带输出信号; DPGT40型; 参见数据资料PV 17.19

工作原理

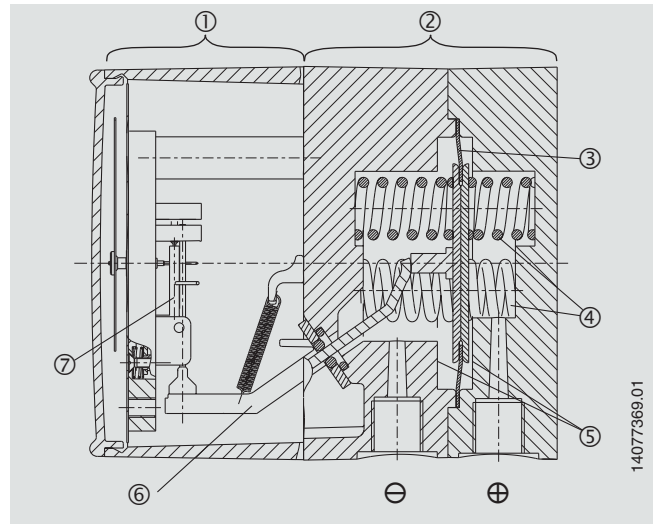
显示箱(1)与测量腔(2)及集成在其中的过程连接直接相连。

压力 p_1 和 p_2 分别作用于介质腔的 \ominus 和 \oplus 两侧，由弹性膜片 (3) 隔开。

两侧压力产生的压差 ($\Delta p = p_1 - p_2$) 会导致膜片在与量程弹簧 (4) 相反的方向产生轴向偏差。

偏差和差压大小成比例，并会通过压力密封和低摩擦摇杆 (6) 在图中标示的位置 (7) 产生移动。

靠在弹性膜片上的金属套管(5)可提供过压安全保护。



版本概览

测量腔材质		工作压力指示		防爆认证
铝	不锈钢	无	Ø 22 mm	
x		x		可选
x			x	-
	x	x		可选

→ 更多认证信息，参见第5页

规格

基本信息	
标称尺寸	
差压显示	Ø 100 mm
工作压力指示	<ul style="list-style-type: none"> ■ 无 ■ Ø 22 mm
表玻璃	塑料，带开关点设置用的堵头
表壳版本	显示窗，铝，EN AC-Al Si9Cu3(Fe) → 测量腔，见“测量元件”表

测量元件	
测量元件类型	
差压显示	带隔膜和介质腔的测量腔 \ominus 和 \oplus
工作压力指示	<ul style="list-style-type: none"> ■ 无 ■ 波登管
材质	
测量腔 (差压显示)	<ul style="list-style-type: none"> ■ 铝，EN AC-Al Si9Cu3(Fe)，黑漆 ■ 不锈钢 1.4571
隔膜、密封件	<ul style="list-style-type: none"> ■ FPM/FKM ■ NBR
波登管 (工作压力指示)	铜合金
测量腔的密封性	经氦气测试，泄漏率：$5 \cdot 10^{-4}$ kPa l/s

准确度规格	
准确度等级	
差压显示	<ul style="list-style-type: none"> ■ 2.5 ■ 1.6 (仅测量范围在0 ... 0.1 MPa 至 0 ... 1 MPa可选)
工作压力指示	4
温度影响	当测量系统的温度在参考温度附近波动时； 最大变化为±0.8%/10 K满量程
零点调节	外部，通过表玻璃下的调节螺丝
参考条件	
环境温度	+20 °C

差压的刻度范围

刻度范围	
mbar	psi
0 ... 160	0 ... 5
0 ... 250	0 ... 15
0 ... 400	0 ... 25
0 ... 600	0 ... 40
0 ... 1,000	0 ... 60
bar	kg/cm²
0 ... 0.25	0 ... 0.25
0 ... 0.4	0 ... 0.4
0 ... 0.6	0 ... 0.6
0 ... 1	0 ... 1
0 ... 1.6	0 ... 1.6
0 ... 2.5	0 ... 2.5
0 ... 4	0 ... 4
0 ... 6	0 ... 6
0 ... 10	0 ... 10
kPa	MPa
-12.5 ... +12.5	0 ... 0.025
0 ... 16	0 ... 0.04
0 ... 25	0 ... 0.06
0 ... 40	0 ... 0.1
0 ... 60	0 ... 0.16
0 ... 100	0 ... 0.25
0 ... 160	0 ... 0.4
0 ... 250	0 ... 0.6
0 ... 400	0 ... 1
0 ... 600	
0 ... 1,000	

工作压力的刻度范围

刻度范围
MPa
0 ... 1
0 ... 1.6
0 ... 2.5

更多信息：刻度范围	
特殊刻度范围	其他刻度范围可按要求提供
单位	<ul style="list-style-type: none"> ■ bar ■ psi ■ mbar ■ kg/cm² ■ MPa ■ kPa
表盘	
刻度颜色	黑色
材质	铝
特殊刻度	其他刻度范围可按要求提供
指针	蓝色

过程连接	
标准	<ul style="list-style-type: none"> ■ EN 837 ■ DIN EN ISO 8434-1
尺寸	
EN 837	<ul style="list-style-type: none"> ■ 2 x G ¼, 内螺纹, 中心距 26 mm ■ 2 x G ¼ B, 外螺纹, 中心距 26 mm
DIN EN ISO 8434-1	<ul style="list-style-type: none"> ■ 2个卡套式接头, 适合6 mm管径 ■ 2个卡套式接头, 适合8 mm管径 ■ 2个卡套式接头, 适合10 mm管径
材质 (接液)	
测量腔 (差压显示)	<ul style="list-style-type: none"> ■ 铝, Al Si9Cu3(Fe), 黑漆 ■ 不锈钢1.4571
过程连接	<ul style="list-style-type: none"> ■ 与测量腔相同 (仅2 x G ¼内螺纹) ■ 铜合金 ■ 不锈钢 ■ 钢 (仅限带套管的移动卡套)
膜片, 密封	<ul style="list-style-type: none"> ■ FPM/FKM ■ NBR
波登管 (工作压力指示)	铜合金






工作条件	
介质温度	-10 ... +90 °C [14 ... 194 °F]
环境温度	<ul style="list-style-type: none"> ■ -10 ... +70 °C [14 ... 150 °F], 对于非Ex版本 ■ -10 ... +60 °C [14 ... 140 °F], 对于Ex版本
储存温度	-20 ... +60 °C [-4 ... +140 °F]
压力限值	
静压	满量程
动压	0.9 x 满量程
过压安全	最大2.5 MPa ⊕和⊖的单侧、两侧或交替
防护等级, 符合IEC/EN 60529标准	IP65

认证

供货范围内包含的认证

标志	描述	国家
-	CRN 安全 (如电气安全, 过压 ...)	加拿大

可选认证

标志	描述	国家
 	EU符合性声明 ATEX指令 危险区域 - Ex c 气体 II 2G Ex h IIC T6 ... T1 Gb X 粉尘 II 2D Ex h IIIIC T85 °C T450 °C Db X	欧盟
	EAC 危险区域	欧亚经济共同体
	Ex Ukraine 危险区域	乌克兰
	PAC Russia 计量、测量技术	俄罗斯
-	PAC Ukraine 计量、测量技术	乌克兰

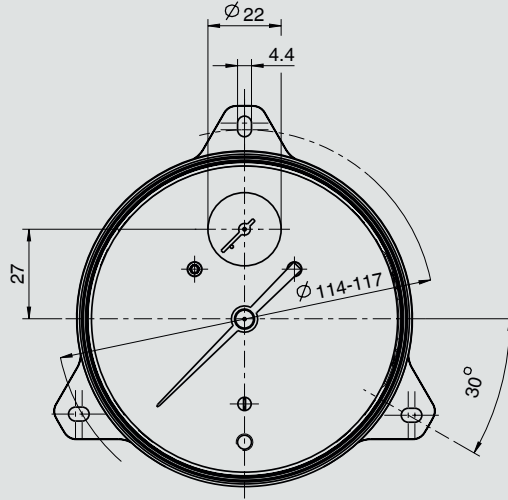
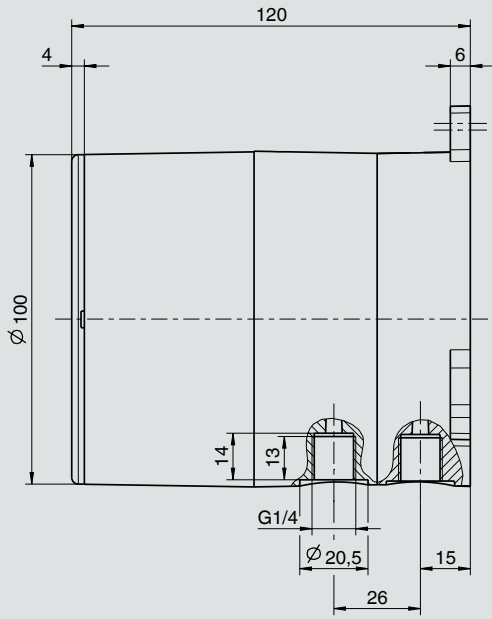
证书 (可选)

证书	
证书	<ul style="list-style-type: none"> ■ 符合EN 10204标准的2.2测试报告 (如先进的制造工艺、指示准确度) ■ 符合EN 10204标准的3.1检验证书 (如指示准确度)
推荐再校准间隔	1年 (视具体情况而定)

→ 更多认证和证书, 参见网站

尺寸 mm

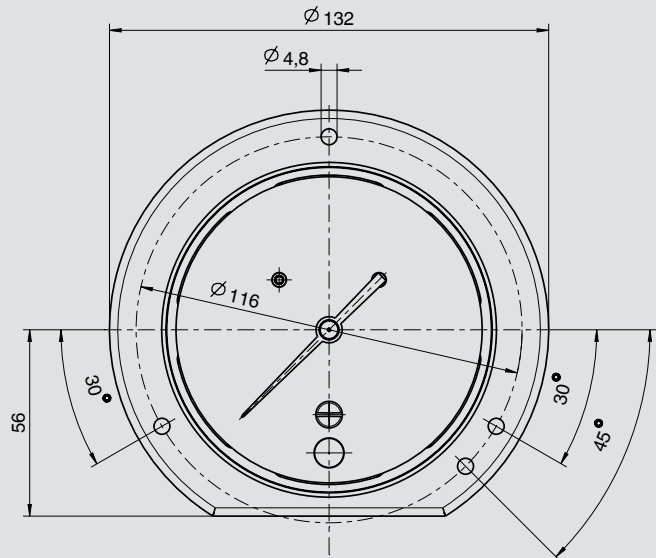
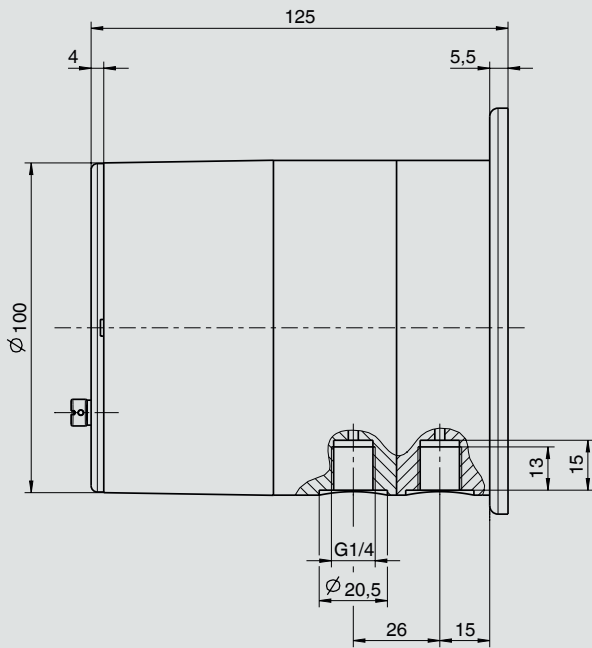
带铝制测量腔的DPG40型，2 x G1/4内螺纹，中心距26 mm



重量
约1.3 kg

14077751.01

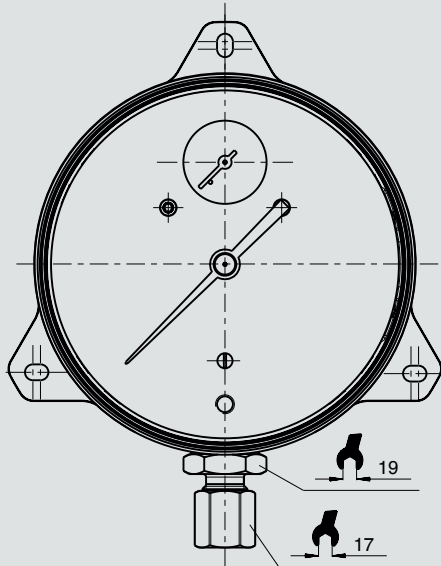
带不锈钢测量腔的DPG40型，2 x G1/4内螺纹，中心距26 mm



重量
约3.7 kg

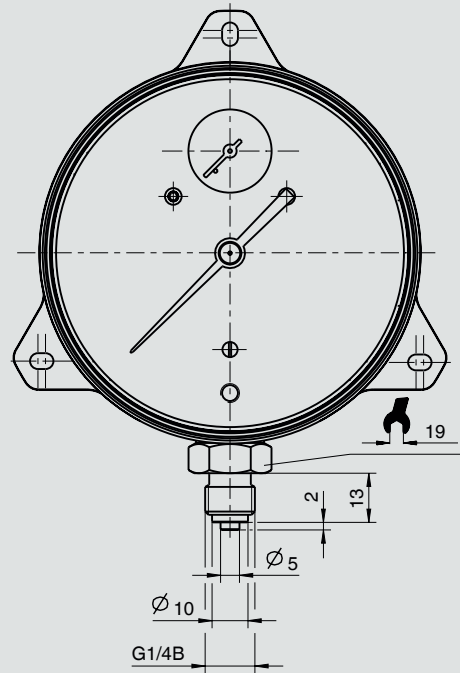
14412474.01

型号DPG40，带2个卡套式接头



适用于 \varnothing 6、8和10 mm

型号DPG40，2 x G 1/4 B，外螺纹



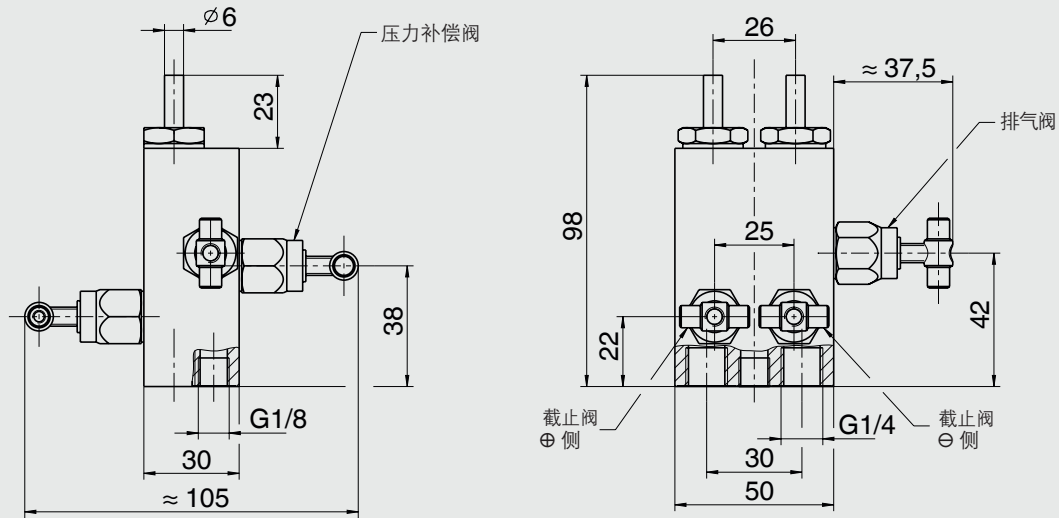
14077971.01

附件和备件

型号	描述	订购编号	
	-	面板安装法兰，铝	14074004
	-	面板安装法兰，不锈钢	14075088
	910.17 密封件 → 参见数据资料 AC 09.08	-	
	910.15 冷凝管 → 参见数据资料 AC 09.06	-	
	IV3x	4通阀组，不锈钢 → 尺寸参见第8页	2043559
	-	4通阀组，黄铜 → 尺寸参见第8页	2043567
	-	带套环或卡箍的压合接头，适用于管径6, 8和10 mm的管道	按要求提供

尺寸 mm

4通阀



2261821.01

订购信息

型号 / 刻度范围 / 过程连接 / 膜片和密封件的材质 / 选项

© 11/2007 WIKA Alexander Wiegand SE & Co. KG, 版权所有。
本文中列出的规格仅代表本文档出版时产品的工程状态。
我们保留修改产品规格和材料的权利。



威卡自动化仪表 (苏州) 有限公司
威卡国际贸易 (上海) 有限公司
电话: (+86) 400 9289600
传真: (+86) 512 68780300
邮箱: 400@wikachina.com
www.wika.cn