

Manómetro de precisión, aleación de cobre

Clase 0,6, DN 160 [6"]

Modelo 312.20

WIKA hoja técnica WIKA PM 03.01

UK
CA

Otras homologaciones,
véase página 6

Aplicaciones

- Para medios gaseosos, líquidos, no viscosos y no cristalizantes, compatibles con aleaciones de cobre
- Medición de presión con alta exactitud
- Comprobación de manómetros de uso industrial
- Medición de precisión en laboratorios

Características

- Indicador de aguja para una lectura precisa óptima
- Mecanismo con aguja de precisión con piezas de desgaste de argenta
- Según EN 837-1 y ASME B40.100
- Precisión de hasta $\pm 0,25$ % del intervalo de medición (grado 3A)
- Escala de 0 ... 0,6 bar a 0 ... 600 bar [0 ... 10 psi a 0 ... 10.000 psi].



Manómetro de precisión, modelo 312.20

Descripción

El manómetro mecánico modelo 312.20 está especialmente diseñado para medir presiones con elevada exactitud. Con su elevada exactitud, el manómetro con muelle tubular es adecuado para el control de los manómetros operativos o para la medición de precisión en laboratorios.

Para cada tarea de medición se puede seleccionar un rango de indicación entre 0 ... 0,6 y 0 ... 600 bar [0 ... 10 psi y 0 ... 10.000 psi].

El manómetro mecánico modelo 312.20 está construido con una caja de acero inoxidable y partes en contacto con el medio de aleación de cobre. El modelo cumple con las exigencias del estándar industrial internacional EN 837-1 para manómetros con tubo de Bourdon.

La excelente lectura del instrumento con un diámetro nominal de 160 mm [6"] se consigue mediante el indicador de aguja y la esfera con subdivisión fina. Además, se puede elegir una escala de banda de espejo para evitar el error de paralaje.

A pedido se emite un certificado de calibración DAkkS para este instrumento.

Un maletín de transporte (accesorio) garantiza un transporte y almacenamiento seguros.

Datos técnicos

Información básica	
Estándar	<ul style="list-style-type: none"> ■ EN 837-1 ■ ASME B40.100 <p>Para información sobre la "Selección, instalación, manejo y funcionamiento de los manómetros", véase la hoja técnica IN 00.05</p>
Diámetro nominal (DN)	Ø 160 mm [6"]
Posición de la conexión	<ul style="list-style-type: none"> ■ Inferior ■ Dorsal excéntrica, inferior
Mirilla	Vidrio plano para instrumentos
Caja	Acero negro
Versión	<ul style="list-style-type: none"> ■ Nivel de seguridad "S0" según EN 837-1 ■ Nivel de seguridad "S1" según EN 837-1: con dispositivo de expulsión en la parte posterior de la caja
Material	Acero inoxidable
Anillo	<ul style="list-style-type: none"> ■ Bisel de bayoneta, acero inoxidable ■ Brida tipo coche con brida, acero inoxidable pulido
Montaje	<ul style="list-style-type: none"> ■ Sin ■ Borde dorsal, acero inoxidable ■ Aro para montaje en panel, acero inoxidable ■ Borde frontal, acero inoxidable pulido ■ Anillo de perfil triangular, de acero inoxidable pulido, con soporte de montaje ¹⁾ <p>Para más información sobre "Tipos de montaje, bridas de montaje, recortes de panel", consulte la información técnica IN 00.04</p>
Relleno de la caja	<ul style="list-style-type: none"> ■ Sin ■ Con líquido de relleno (modelo 333.50, véase hoja técnica PM 03.06)
Mecanismo	Aleación de cobre, piezas de desgaste argentan

1) Solo para montaje dorsal

Elemento sensible	
Tipo de elemento sensible	Muelle tubular, tipo C o helicoidal
Material	
< 100 bar	Aleación de cobre
≥ 100 bar	Acero inoxidable 1.4404 (316L)
Estanqueidad	<ul style="list-style-type: none"> ■ Tasa de fuga ≤ 1 · 10⁻³ mbar l/s ■ Prueba de helio, tasa de fuga: < 1 · 10⁻⁶ mbar l/s

Datos de exactitud	
Clase de exactitud	
EN 837-1	<ul style="list-style-type: none"> ■ Clase 0,6 ■ Clase 0,25 (seleccionable para rangos de escala ≤ 400 bar [6.000 psi])
ASME B40.100	<ul style="list-style-type: none"> ■ ±0,5 % del span de medición (grado A) ■ ±0,25 % del margen de medición (grado 3A) (seleccionable para márgenes de escala ≤ 400 bar [6.000 psi])
Error de temperatura	Al desviarse de las condiciones de referencia en el sistema de medición: ≤ ±0,4 % para 10 °C [≤ ±0,4 % per 18 °F] del valor final de escala
Condiciones de referencia	
Temperatura ambiente	+20 °C [+68 °F]

Rangos de indicación

mbar	
0 ... 600	0 ... 1.200
0 ... 1.000	0 ... 1.600
0 ... 1.100	0 ... 2.500

bar	
0 ... 0,6	0 ... 30
0 ... 1	0 ... 40
0 ... 1,6	0 ... 60
0 ... 2	0 ... 70
0 ... 2,5	0 ... 100
0 ... 4	0 ... 140
0 ... 6	0 ... 160
0 ... 7	0 ... 200
0 ... 10	0 ... 250
0 ... 14	0 ... 315
0 ... 16	0 ... 400
0 ... 20	0 ... 600
0 ... 25	-

kPa	
0 ... 60	0 ... 2.500
0 ... 70	0 ... 3.000
0 ... 100	0 ... 4.000
0 ... 160	0 ... 6.000
0 ... 200	0 ... 7.000
0 ... 250	0 ... 10.000
0 ... 300	0 ... 14.000
0 ... 400	0 ... 16.000
0 ... 600	0 ... 20.000
0 ... 700	0 ... 25.000
0 ... 1.000	0 ... 31.500
0 ... 1.400	0 ... 40.000
0 ... 1.600	0 ... 60.000

psi	
0 ... 10	0 ... 600
0 ... 15	0 ... 800
0 ... 30	0 ... 1.000
0 ... 60	0 ... 1.500
0 ... 100	0 ... 2.000
0 ... 150	0 ... 3.000
0 ... 160	0 ... 4.000
0 ... 200	0 ... 5.000
0 ... 250	0 ... 6.000
0 ... 300	0 ... 7.500
0 ... 400	0 ... 10.000
0 ... 500	-

kg/cm ²	
0 ... 0,6	0 ... 30
0 ... 1	0 ... 40
0 ... 1,6	0 ... 60
0 ... 2	0 ... 70
0 ... 2,5	0 ... 100
0 ... 4	0 ... 140
0 ... 6	0 ... 160
0 ... 7	0 ... 200
0 ... 10	0 ... 250
0 ... 14	0 ... 315
0 ... 16	0 ... 400
0 ... 20	0 ... 600
0 ... 25	-

MPa	
0 ... 0,06	0 ... 3
0 ... 0,1	0 ... 4
0 ... 0,16	0 ... 6
0 ... 0,2	0 ... 7
0 ... 0,25	0 ... 10
0 ... 0,4	0 ... 14
0 ... 0,6	0 ... 16
0 ... 0,7	0 ... 20
0 ... 1	0 ... 25
0 ... 1,4	0 ... 31,5
0 ... 1,6	0 ... 40
0 ... 2	0 ... 60
0 ... 2,5	-

Rangos de vacío y de indicación +/-

mbar	
-600 ... 0	-1.000 ... 1.000
-1.000 ... 0	-1.000 ... 1.500
-1.100 ... 0	-1.000 ... 3.000
-1.000 ... 600	-

bar	
-0,6 ... 0	-1 ... +5
-1 ... 0	-1 ... +7
-1 ... +1	-1 ... +10
-1 ... +1,5	-1 ... +15
-1 ... +2	-1 ... +24
-1 ... +3	-1 ... +30
-1 ... +4	-

kPa	
-60 ... 0	-100 ... +500
-100 ... 0	-100 ... +700
-100 ... +60	-100 ... +900
-100 ... +150	-100 ... +1.000
-100 ... +200	-100 ... +1.500
-100 ... +300	-100 ... +2.400
-100 ... +400	-100 ... +3.000

psi	
-15 inHg ... 0	-30 inHg ... +100
-30 inHg ... +0	-30 inHg ... +160
-30 inHg ... +15	-30 inHg ... +200
-30 inHg ... +30	-30 inHg ... +300
-30 inHg ... +60	-

kg/cm ²	
-0,6 ... 0	-1 ... +5
-1 ... 0	-1 ... +7
-1 ... 0,6	-1 ... +9
-1 ... +1	-1 ... +10
-1 ... +1,5	-1 ... +15
-1 ... +2	-1 ... +24
-1 ... +3	-1 ... +30
-1 ... +4	-

MPa	
-0,06 ... 0	-0,1 ... +0,5
-0,1 ... 0	-0,1 ... +0,7
-0,1 ... +0,06	-0,1 ... +0,9
-0,1 ... +0,1	-0,1 ... +1
-0,1 ... +0,15	-0,1 ... +1,5
-0,1 ... +0,2	-0,1 ... +2,4
-0,1 ... +0,3	-0,1 ... +3
-0,1 ... +0,4	-

Más detalles sobre: Rango de indicación

Rangos de escala especiales	Otros rangos a consultar
Unidad	<ul style="list-style-type: none"> ■ mbar ■ bar ■ psi ■ kg/cm² ■ kPa ■ MPa
Límite de sobrepresión aumentado	<ul style="list-style-type: none"> ■ Sin ■ 1,3 veces <p>La posibilidad de selección depende del rango de indicación</p>
Resistencia al vacío	<ul style="list-style-type: none"> ■ Sin ■ Resistente al vacío hasta -1 bar [-30 inHg] <p>La posibilidad de selección depende del rango de indicación</p>

Más detalles sobre: Rango de indicación

Esfera

Color de escala	Negro
Material	Aluminio
Escala especial	Otras escalas o esferas específicas del cliente, por ejemplo, con marca roja, arcos circulares o sectores circulares, bajo petición
Aguja	Indicador de aguja de aluminio, negro
Aguja con tope	<ul style="list-style-type: none">■ Sin■ A las 6 en punto

Conexión a proceso

Estándar	<ul style="list-style-type: none">■ EN 837-1■ ISO 7■ ANSI/B1.20.1				
Tamaño					
EN 837-1	<ul style="list-style-type: none">■ G ¼ B, rosca macho■ G ½ B, rosca macho■ G ¾ B, rosca macho				
ISO 7	<ul style="list-style-type: none">■ R ¼, rosca macho■ R ½, rosca macho				
ANSI/B1.20.1	<ul style="list-style-type: none">■ ¼ NPT, rosca macho■ ½ NPT, rosca macho				
Obturador	<ul style="list-style-type: none">■ Sin■ Ø 0,6 mm [0,024"], aleación de cobre				
Material (en contacto con el medio)					
Elemento sensible	<table><tr><td>< 100 bar</td><td>Aleación de cobre</td></tr><tr><td>≥ 100 bar</td><td>Acero inoxidable 1.4404 (316L)</td></tr></table>	< 100 bar	Aleación de cobre	≥ 100 bar	Acero inoxidable 1.4404 (316L)
< 100 bar	Aleación de cobre				
≥ 100 bar	Acero inoxidable 1.4404 (316L)				
Conexión a proceso	Aleación de cobre				

Otras conexiones a proceso a petición

Condiciones de utilización

Temperatura del medio	<ul style="list-style-type: none">■ +80 °C [+176 °F]■ +100 °C [+212 °F]■ +200 °C [+392 °F] (solo modelo 332.50, véase hoja técnica PM 03.06)
Temperatura ambiente	-20 ... +60 °C [-4 ... +140 °F]
Carga de presión máxima	
Carga estática	Valor final de escala
Carga dinámica	0,9 x valor final de escala
Carga puntual	1,3 x valor final de escala
Tipo de protección según IEC/EN 60529	IP54
Medio de ajuste	<ul style="list-style-type: none">■ Líquido para rangos de escala > 25 bar [400 psi]; gas para rangos de escala ≤ 25 bar [400 psi].■ Gas para todas las escalas

Embalaje

Embalaje	<ul style="list-style-type: none">■ Envases más resistentes a los golpes■ Bolsa de plástico■ Maletín de transporte
----------	----------------------------------------------------------------------------------------------------------------------------------------------------

Homologaciones

Logo	Descripción	País
CE	Declaración de conformidad UE	Unión Europea
	Directiva de equipos a presión PS > 200 bar, módulo A, accesorio a presión	
UK CA	UKCA	Reino Unido
	Normativa sobre equipos a presión (seguridad)	
-	CRN Seguridad (p. ej. seguridad eléctrica, sobrepresión, etc.) Para rangos de indicación ≤ 1.000 bar	Canadá

Homologaciones opcionales

Logo	Descripción	País
KZ	PAC Kazajistán	Kazajistán
	Metrología, técnica de medición	
-	MChS Autorización para la puesta en servicio	Kazajistán
-	PAC Ucrania Metrología, técnica de medición	Ucrania
-	PAC China Metrología, técnica de medición	China

Información sobre el fabricante y certificados

Logo	Descripción
-	Directiva de equipos a presión (PED) para la presión máxima permitida PS ≤ 200 bar
-	Idoneidad de los materiales en contacto con el medio para el agua potable de acuerdo con la iniciativa europea 4MS

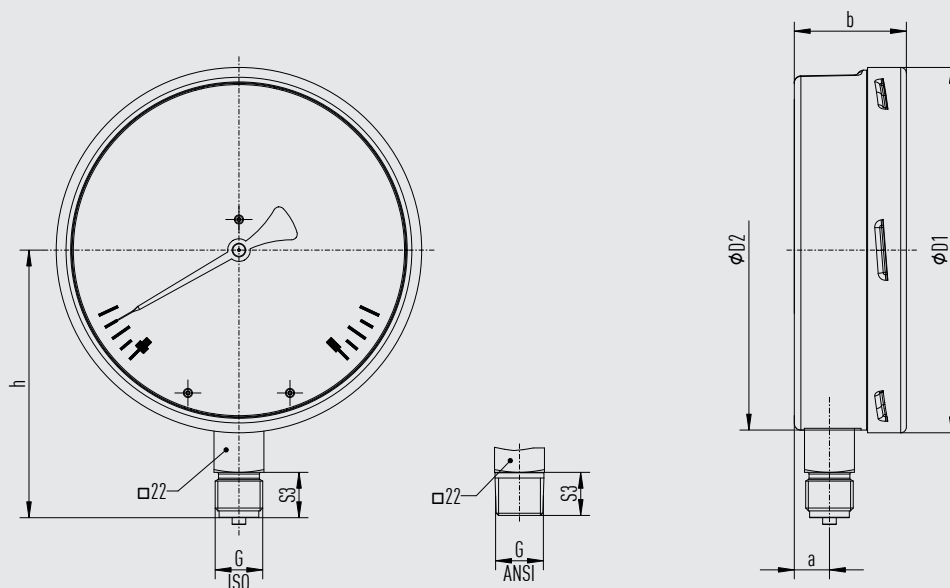
Certificados (opción)

Certificados	
Certificados	<ul style="list-style-type: none"> ■ 2.2 Certificado de pruebas conforme a EN 10204 (p. ej. fabricación conforme al estado actual de la técnica, precisión de indicación) ■ 3.1 Certificado de inspección conforme a EN 10204 (p. ej. certificado de material para partes metálicas en contacto con el medio, exactitud de indicación) ■ Certificado de calibración PCA, trazable y acreditado según la norma ISO/IEC 17025 ■ Certificado de calibración por el organismo nacional de acreditación, trazable y acreditado según la norma ISO/IEC 17025 a petición
Intervalo de calibración recomendado	1 año (en función de las condiciones de uso)

Para ver las homologaciones y certificados, consulte el sitio web

Dimensiones en mm [pulg]

Inferior



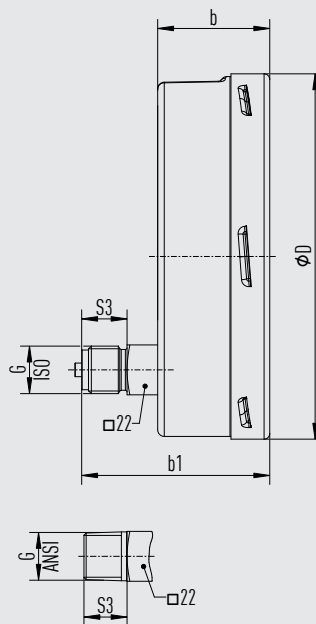
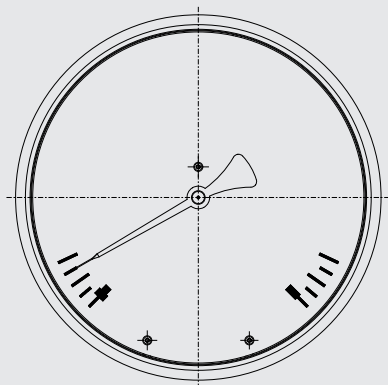
14582039.01

Peso: aprox. 1,5 kg [4,02 lb]

DN	G	Dimensiones en mm [pulg]					
		$h \pm 1$ [0,04]	S3	a	$b \pm 0,5$ [0,02] ¹⁾	D1	D2
160 [6"]	G ¼ B	111 [4,37]	13 [0,51]	15,5 [0,61]	49,5 [1,95]	161 [6,34]	159 [6,26]
	G ½ B	118 [4,65]	20 [0,79]	15,5 [0,61]	49,5 [1,95]	161 [6,34]	159 [6,26]
	¼ NPT, R ¼	111 [4,37]	13 [0,51]	15,5 [0,61]	49,5 [1,95]	161 [6,34]	159 [6,26]
	½ NPT, R ½	117 [4,61]	19 [0,75]	15,5 [0,61]	49,5 [1,95]	161 [6,34]	159 [6,26]

1) Más 16 mm [0,630 pulg] con rangos de escala $\geq 0 \dots 100$ bar [$\geq 0 \dots 1.500$ psi]

Dorsal excéntrica, inferior







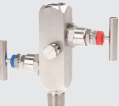



14582040.01

Peso: aprox. 1,5 kg [4,02 lb]

DN	G	Dimensiones en mm [pulg]			
		$b \pm 0,5 [0,02]^{1)}$	$b1 \pm 1 [0,04]^{1)}$	S3	D
160 [6"]	G ¼ B	49,5 [1,95]	76 [2,99]	13 [0,51]	161 [6,34]
	G ½ B	49,5 [1,95]	83 [3,27]	20 [0,79]	161 [6,34]
	¼ NPT, R ¼	49,5 [1,95]	76 [2,99]	13 [0,51]	161 [6,34]
	½ NPT, R ½	49,5 [1,95]	82 [3,23]	19 [0,75]	161 [6,34]

1) Más 16 mm [0,630 pulg] con rangos de escala $\geq 0 \dots 100$ bar [$\geq 0 \dots 1.500$ psi]

Accesorios y piezas de recambio

Modelo	Descripción
	910.17 Juntas → Ver hoja técnica AC 09.08
	910.15 Sifón → Ver hoja técnica AC 09.06
	910.13 Limitador de presión contra sobrepresión → Ver hoja técnica AC 09.04
	IV10, IV11 Válvula de aguja y válvula multiport → Ver hoja técnica AC 09.22
	IV20, IV21 Válvula de bloqueo y purga → Ver hoja técnica AC 09.19
	IVM Monobrida, versión para instrumentos y procesos → Ver hoja técnica AC 09.17
	BV Válvula de bola, versión para procesos e instrumentos → Ver hoja técnica AC 09.28
	IBF2, IBF3 Monobloque con conexión bridada → Ver hoja técnica AC 09.25

Información para pedidos

Modelo / Diámetro nominal / Rango de indicación / Conexión a proceso / Posición de la conexión / Opciones

© 09/2008 WIKA Alexander Wiegand SE & Co. KG, reservados todos los derechos.

Los datos técnicos descritos en este documento corresponden al estado actual de la técnica en el momento de la publicación.

Nos reservamos el derecho de modificar los datos técnicos y materiales.

En caso de interpretación diferente de las instrucciones de uso traducidas y de la hoja técnica en inglés, prevalecerá la redacción inglesa.

