

Manômetro com tubo Bourdon, aço inoxidável

Para aplicações de alta pressão até 3.000 bar

Modelo PG23HP-S

WIKA folha de dados PM 02.28



Outras aprovações
veja página 3

Aplicações

- Para meios líquidos em aplicações de alta pressão (ex. água, óleo hidráulico)
- Bancadas de teste (ex para componentes hidráulicos)
- Corte à jato de água
- Limpeza com alta pressão
- Geração de alta pressão

Características especiais

- Manômetro de segurança com frente sólida projetado conforme condições de teste do padrão DIN 16001 para alta pressão
- Partes molhadas em aço inoxidável 316L
- Longa vida útil em pressões estáticas
- Faixa de medição de 0 ... 2.000 bar, 0 ... 2.500 bar, e 0 ... 3.000 bar ou 0 ... 30.000 psi e 0 ... 40.000 psi
- QR codes nos links para informações específicas do instrumento

Descrição

O manômetro tubo Bourdon modelo PG23HP-S foi projetado especialmente para aplicações de alta pressão de até 3.000 bar.

Pontos de medição típicos para este manômetro podem ser encontrados em corte por jato de água, limpeza a alta pressão e construção de bancada de teste.

A WIKA fabrica e qualifica o modelo PG23HP-S conforme os requisitos do novo padrão DIN 16001 para alta pressão na versão de segurança "S3". A versão de segurança é composta por vidro de segurança laminado, uma parede defletora sólida entre o sistema de medição e o indicador, e uma tampa "blow-out" na parte traseira. Em caso de falha, o operador está protegido na parte da frente, pois o meio ou componentes só podem ser ejetados através da parte traseira do instrumento.



Manômetro de tubo Bourdon modelo PG23HP-S

A sua construção aprovada e totalmente soldada garante uma vida útil longa e vedação permanente.

A resistência ao choque e vibração pode ser aumentada pelo preenchimento opcional da caixa.

O QR code no mostrador permite que informações específicas do instrumento, como número de série, número de pedido, certificados e outros dados do produto, sejam recuperadas da Internet de maneira fácil e duradoura.

Especificações

Projeto

DIN 16001

Dimensão nominal em mm

100, 160

Classe de exatidão

1,6

Faixa da escala em bar	Faixa da escala em psi
0 ... 2.000	0 ... 30.000
0 ... 2.500	0 ... 40.000
0 ... 3.000	-

Pressão de trabalho

Estática: 3/4 x final da escala

Flutuante: 2/3 x final da escala

Curto tempo: final da escala

Temperatura de operação

Ambiente: -40 ... +60 °C

Meio: Máximo de +200 °C com instrumentos sem enchimento

Máximo de +100 °C com instrumentos com enchimento

Efeito de temperatura

Quando a temperatura do sistema de medição se desvia da temperatura de referência (+20 °C):

máx. $\pm 0,4 \%$ /10 K do valor do final da escala

Grau de proteção

IP65 conforme EN/IEC 60529

Conexão ao processo

Aço inoxidável 316L

DN 100: Montagem inferior (radial) ou traseira

DN 160: Montagem inferior (radial)

- G 1/2 B (até no máx. 2.500 bar)
 - M16 x 1,5 (fêmea) com cone de vedação interna 60°
- Roscas subsequentes conforme "Autoclave Engineers"
- 9/16 - 18 UNF (fêmea) com cone de vedação 60°
 - 5/8 - 18 UNF x 27 (fêmea) com cone de vedação interna 60°
 - Outros sob consulta

Elemento de pressão

Aço inoxidável 316L, tipo helicoidal

Movimento

Aço inoxidável

Mostrador

Alumínio com fundo branco e caracteres em preto

Ponteiro

Alumínio, preto

Caixa

Aço inoxidável, com parede defletora (frente sólida) e dispositivo "blow-out" na tampa traseira

Visor

Vidro de segurança laminado

Anel

Anel tipo baioneta, aço inoxidável



Preenchimento de líquido (opção)

- Glicerina
- Óleo de silicone M50





Opções

- Proteção IP66
- Flange para montagem em painel, aço inoxidável ou aço inoxidável polido
- Anéis para montagem em superfície na parte traseira, aço inoxidável
- Ponteiro indicador com ajuste externo
- Ponteiro indicador no anel baioneta com ajuste externo

Aprovações

Logo	Descrição	Região
	Declaração de conformidade UE Diretiva para equipamentos de pressão PS > 200 bar; módulo A, acessório de pressão	União Europeia
	UKCA Regulamentos (de segurança) para equipamentos de pressão	Reino Unido
-	CRN Segurança (p. ex.: segurança elétrica, sobrepressão, ...)	Canadá

Aprovações opcionais

Logo	Descrição	Região
 	Declaração de conformidade UE Diretiva ATEX Áreas classificadas - Ex h Gás II 2G Ex h IIC T6 ... T1 Gb X Poeira II 2D Ex h IIIC T85°C ... T450°C Db X	União Europeia
	PAC Cazaquistão Metrologia, tecnologia de medição	Cazaquistão
-	PAC Ucrânia Metrologia, tecnologia de medição	Ucrânia
	PAC Uzbequistão Metrologia, tecnologia de medição	Uzbequistão

Certificados (opcional)

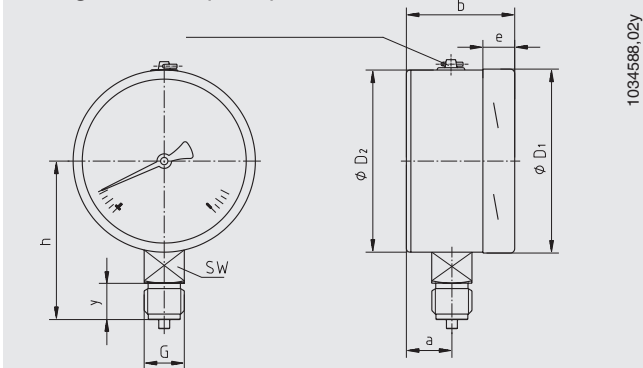
Certificados	
Certificados	<ul style="list-style-type: none"> ■ Relatório de teste 2.2 conforme EN 10204 (p. ex.: produção com tecnologia de ponta, exatidão da indicação) ■ Certificado de inspeção 3.1 conforme EN 10204 (p. ex., rastreabilidade do material das partes molhadas, exatidão da indicação)
Intervalo recomendado de calibração	1 ano (depende das condições de uso)

→ Para saber sobre aprovações e certificados, veja o site

Dimensões em mm

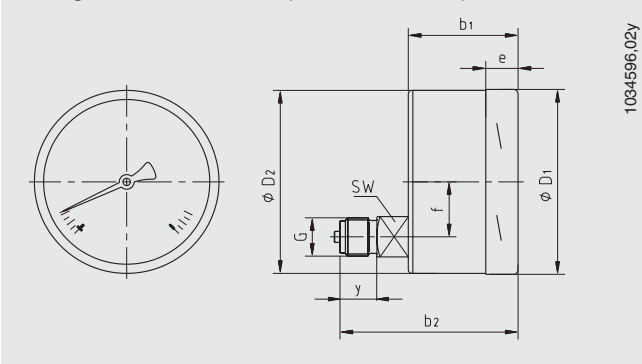
Construção padrão

Montagem inferior (radial)



1034588.02y

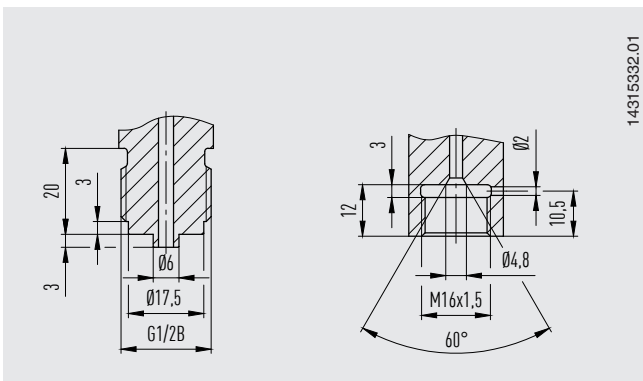
Montagem traseira inferior (somente DN 100)



1034596.02y

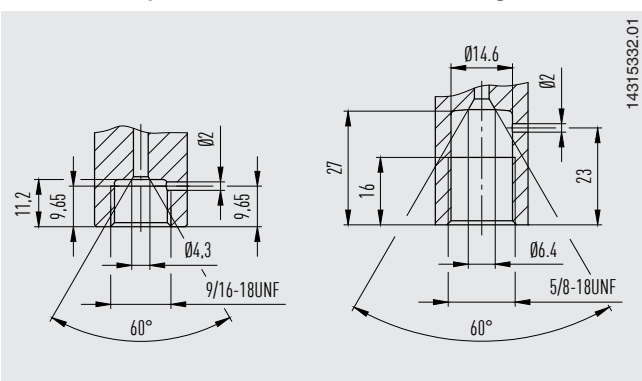
DN	Dimensões em mm												Peso em kg	
	a	b	b ₁	b ₂	D ₁	D ₂	e	f	G	h ±1	y	SW	sem preenchimento	com preenchimento
100	25	59	59,5	93	101	99	17	30	G ½ B	87	23	22	0,65	1,08
160	27	65	-	-	161	159	17,5	-	G ½ B	118	23	22	1,30	2,34

Conexões ao processo



14315332.01

Conexões ao processo conforme "Autoclave Engineers"



14315332.01

Informações para cotações

Modelo / Dimensão nominal / Faixa de medição / Conexão ao processo / Posição da conexão / Opções

© 09/2017 WIKA Alexander Wiegand SE & Co. KG, todos os direitos reservados.
Especificações e dimensões apresentadas neste folheto representam a condição de engenharia no período da publicação.
Modificações podem ocorrer e materiais especificados podem ser substituídos por outros sem aviso prévio.
Em caso de uma interpretação diferente da folha de dados em inglês, os termos em inglês devem prevalecer.



WIKAL do Brasil Ind. e Com. Ltda
Av. Ursula Wiegand, 03
18560-000 Iperó - SP/Brasil
Tel. +55 15 3459-9700
vendas@wika.com.br
www.wika.br