

# Manomètre à tube manométrique, acier inox

## Pour applications à très haute pression jusqu'à 3.000 bar

### Type PG23HP-S

Fiche technique WIKA PM 02.28



Pour plus d'agréments,  
voir page 3

#### Applications

- Pour fluides liquides dans des applications de pression élevée (par exemple eau, huile hydraulique)
- Bancs d'essai (par exemple pour composants hydrauliques)
- Découpe par jet d'eau
- Nettoyage haute pression
- Génération de pression élevée

#### Particularités

- Manomètre de sécurité avec cloison de sécurité conçue en conformité avec les exigences et les conditions de test selon la norme sur la haute pression DIN 16001
- Parties en contact avec le fluide en acier inox 316L
- Longue durée de fonctionnement avec profils de pression statique
- Echelles de mesure : 0 ... 2.000 bar, 0 ... 2.500 bar et 0 ... 3.000 bar ou 0 ... 30.000 psi et 0 ... 40.000 psi
- Le QR code sur le cadran permet d'accéder à des informations spécifiques à l'instrument



Manomètre à tube manométrique type PG23HP-S

#### Description

Le manomètre à tube manométrique type PG23HP-S est conçu spécialement pour les applications avec pression élevée jusqu'à 3.000 bar.

Les applications typiques sont par exemple la découpe par jet d'eau, le nettoyage haute pression et la construction de bancs d'essai.

WIKA fabrique et qualifie le type PG23HP-S en conformité avec les exigences de la nouvelle norme haute pression DIN 16001 de sécurité "S3". L'exécution de sécurité est composée d'un verre de sécurité feuilleté, d'une cloison de sécurité entre le système de mesure et le cadran et d'une paroi arrière éjectable. En cas de panne, l'opérateur est protégé sur l'avant, car le fluide ou les composants peuvent seulement être éjectés par l'arrière de l'instrument.

La construction éprouvée entièrement soudée assure une longue durée de fonctionnement et une étanchéité permanente.

La résistance aux chocs et aux vibrations peut être augmentée par le remplissage de boîtier proposé en option.

Le QR code sur le cadran permet de récupérer facilement et à long terme des informations spécifiques à l'instrument, telles que le numéro de série, le numéro de commande, les certificats et d'autres données relatives au produit.

## Spécifications

### Exécution

DIN 16001

### Diamètre en mm

100, 160

### Classe de précision

1,6

Echelle de mesure en bar	Echelle de mesure en psi
0 ... 2.000	0 ... 30.000
0 ... 2.500	0 ... 40.000
0 ... 3.000	-

### Plages d' utilisation

Charge statique : 3/4 x valeur pleine échelle

Charge dynamique : 2/3 x valeur pleine échelle

Momentanément : Valeur pleine échelle

### Température admissible

Ambiante : -40 ... +60 °C

Fluide : +200 °C maximum avec des instruments non remplis  
+100 °C maximum avec des instruments remplis

### Effet de la température

Au cas où la température du système de mesure dévie de la température de référence (+20 °C) :

max. ±0,4 %/10 K de la valeur pleine étendue

### Indice de protection

IP65 selon CEI/EN 60529

### Raccord process

Acier inox 316L

Diam. 100 : raccord vertical (radial) ou raccord arrière

Diam. 160 : raccord vertical (radial)

- G ½ B (jusqu'à max. 2.500 bar)
- M16 x 1,5 (femelle) avec cône d'étanchéité intérieur 60°

Filetages suivants xx selon "Autoclave Engineers"

- 9/16 - 18 UNF (femelle) avec cône d'étanchéité 60°
- 5/8 - 18 UNF x 27 (femelle) avec cône d'étanchéité intérieur 60°
- Autres sur demande

### Elément de mesure

Acier inox 316L, de forme hélicoïdale

### Mouvement

Acier inox

### Cadran

Aluminium, blanc, inscriptions en caractères noirs

### Aiguille

Aluminium, noir

### Boîtier

Acier inox, avec cloison de sécurité et paroi arrière éjectable

### Voyant

Verre de sécurité feuilleté

### Joint

Lunette à baïonnette, acier inox



### Remplissage de boîtier (en option)

- Glycérine
- Huile silicone M50





## Options

- Indice de protection IP66
- Collerette avant, acier inox ou acier inox poli
- Collerette arrière pour pattes de fixation, acier inox
- Aiguille repère réglable depuis l'extérieur
- Aiguille repère sur lunette baïonnette réglable depuis l'extérieur

## Agréments

Logo	Description	Région
	<b>Déclaration de conformité UE</b> Directive relative aux équipements sous pression PS > 200 bar, module A, accessoire sous pression	Union européenne
	<b>UKCA</b> Réglementations pour équipement de pression (sécurité)	Royaume-Uni
-	<b>CRN</b> Sécurité (par exemple sécurité électrique, surpression, ...)	Canada

## Agréments en option

Logo	Description	Région
 	<b>Déclaration de conformité UE</b> Directive ATEX Zones explosives - Ex h Gaz II 2G Ex h IIC T6 ... T1 Gb X Poussière II 2D Ex h IIIC T85°C ... T450°C Db X	Union européenne
	<b>PAC Kazakhstan</b> Métrologie	Kazakhstan
-	<b>PAC Ukraine</b> Métrologie	Ukraine
	<b>PAC Ouzbékistan</b> Métrologie	Ouzbékistan

## Certificats (option)

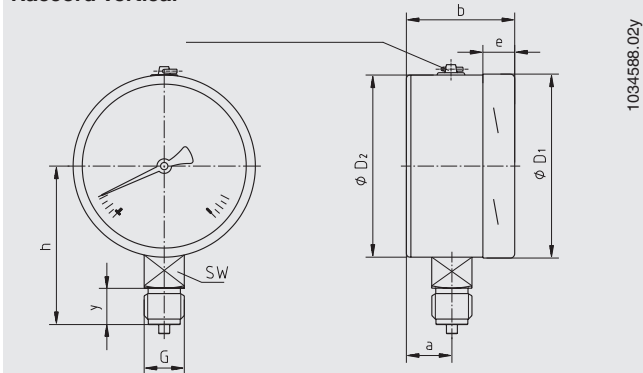
Certificats	
<b>Certificats</b>	<ul style="list-style-type: none"> <li>■ Rapport de test 2.2 selon EN 10204 (par exemple fabrication conformément aux règles de l'art, précision d'indication)</li> <li>■ Certificat d'inspection 3.1 selon EN 10204 (par exemple certification des matériaux pour les parties métalliques en contact avec le fluide, précision d'indication)</li> </ul>
<b>Périodicité d'étalonnage recommandée</b>	1 an (en fonction des conditions d'utilisation)

→ Pour les agréments et certificats, voir site Internet

# Dimensions en mm

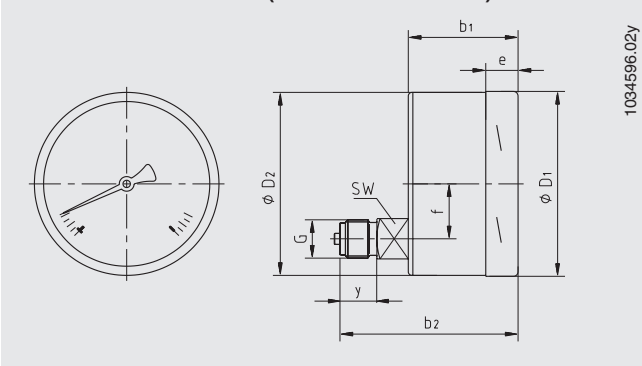
## Version standard

Raccord vertical



1034588.02y

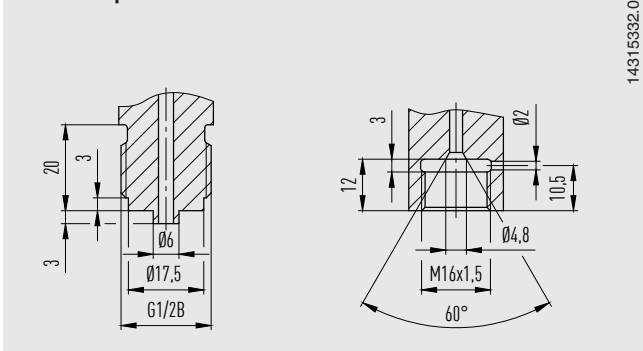
Raccord arrière excentré (seulement diam. 100)



1034596.02y

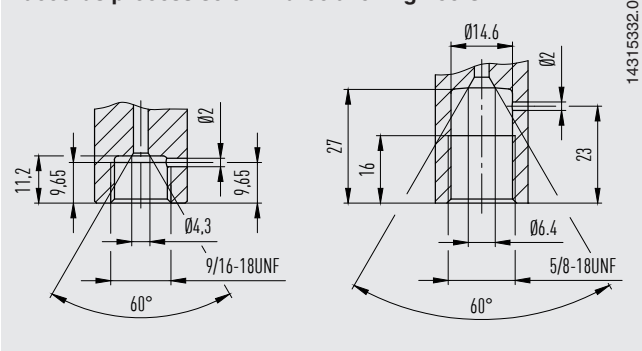
Diam.	Dimensions en mm												Poids en kg	
	a	b	b <sub>1</sub>	b <sub>2</sub>	D <sub>1</sub>	D <sub>2</sub>	e	f	G	h ±1	y	SW	non rempli	rempli
100	25	59	59,5	93	101	99	17	30	G ½ B	87	23	22	0,65	1,08
160	27	65	-	-	161	159	17,5	-	G ½ B	118	23	22	1,30	2,34

Raccords process



14315392.01

Raccords process selon "Autoclave Engineers"



14315392.01

## Informations de commande

Type / Diamètre / Etendue de mesure / Raccord process / Position du raccord / Options

© 09/2017 WIKA Alexander Wiegand SE & Co. KG, tous droits réservés.  
 Les spécifications mentionnées ci-dessus correspondent à l'état actuel de la technologie au moment de l'édition du document.  
 Nous nous réservons le droit de modifier les spécifications et matériaux.  
 En cas d'interprétation différente de la fiche technique traduite et de la fiche anglaise, c'est la version anglaise qui prévaut.



**WIKAL Instruments s.a.r.l.**  
 Immeuble Le Trident  
 38 avenue du Gros Chêne  
 95220 Herblay/France  
 Tel. 01 71 68 10 00  
 info@wika.fr  
 www.wika.fr