

Manomètre à tube manométrique

Série industrie, DN 80

Types 112.28, 132.28

Fiche technique WIKA PM 01.28

Applications

- Pour fluides gazeux et liquides, non visqueux, non cristallisants
- Type 112.28: système de mesure en alliage de cuivre
Type 132.28: système de mesure en acier inox, également pour fluides agressifs
- Systèmes hydrauliques
- Compresseurs
- Technologie du froid

Particularités

- Résistant aux vibrations et aux chocs
- Exécution particulièrement robuste
- Boîtier acier inox
- Echelles de mesure jusqu'à 0 ... 40 bar



Manomètre à tube manométrique type 132.28, raccord arrière, inscriptions pour la technologie du froid

Description

Design

EN 837-1

Diamètre en mm

80

Classe de précision

1,6

Etendues de mesure

Type 112.28: 0 ... 0,6 à 0 ... 40 bar

Type 132.28: 0 ... 1 à 0 ... 40 bar

ou toutes les étendues équivalentes pour le vide et le vide-pression

Plages d'utilisation

Charge statique : Fin d'échelle

Charge dynamique : 0,9 x de fin d'échelle

Momentanément : 1,3 x de fin d'échelle

Température admissible

Ambiante: -40 ... +60 °C

Fluide : +60 °C maximum (type 112.28)

+200 °C maximum (type 132.28)

Effet de la température

Au cas où la température du système de mesure dévie de la température de référence (+20 °C) : max. ±0,4 %/10 K de la valeur pleine échelle

Indice de protection

IP 54 selon EN 60529 / IEC 529

Version standard

Raccord process

Type 112.28: alliage de cuivre

Type 132.28: acier inox 316L

Raccord vertical (LM) ou raccord arrière centré (CBM),

G 3/8 B (mâle), surplat de 19 mm

Elément de mesure

Type 112.28: alliage de cuivre

Type 132.28: acier inox 316L

Mouvement

Alliage de cuivre, pièces d'usure en maillechort

Cadran

Aluminium, blanc, graduation et chiffres noirs

Aiguille

Aluminium, noir

Boîtier

Acier inox

Voyant

Polycarbonate

Lunette

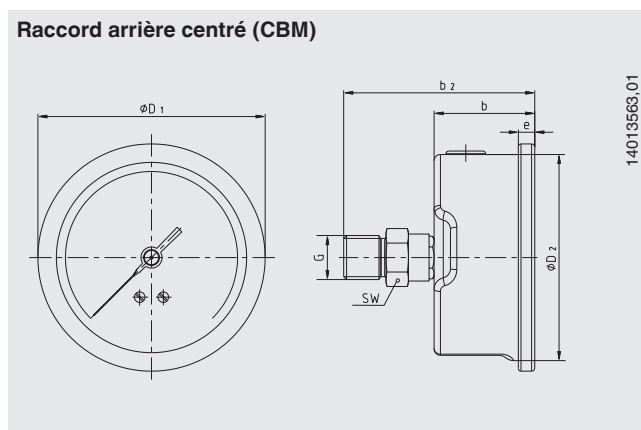
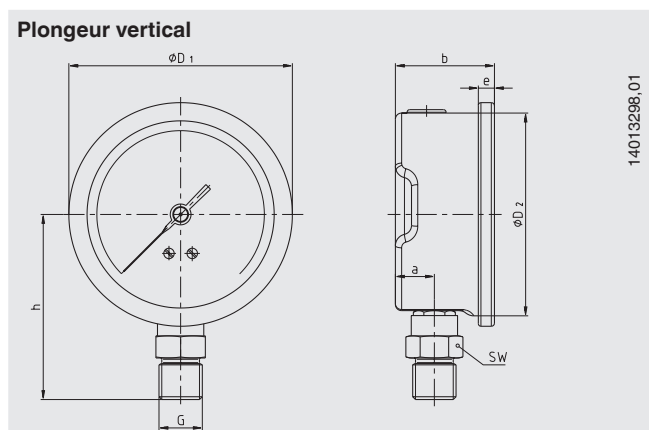
Lunette sertie, finition brillante acier inox

Options

- Autre raccord process
- Joints d'étanchéité (type 910.17, voir fiche technique AC 09.08)
- Remplissage de liquide (glycérine, température admissible):
Ambiante : -20 ... +60 °C
Fluide : +60 °C maximum (type 113.28)
+100 °C maximum (type 133.28)
- Cadre de panneau 88 x 88 mm, acier inox, noir
- Vis frein dans le raccord process

Dimensions en mm

Version standard



DN	Dimensions en mm									Poids en kg
	a	b ±0,5	b ₂ ±0,5	D ₁	D ₂	e	G	h ±1	SW	
80	15	38	72	86	78	7	G 3/8 B	71	19	0,30

Informations de commande

Type / Diamètre / Echelle de mesure / Type et position du raccord / Options

© 2011 WIKA Alexander Wiegand SE & Co. KG, tous droits réservés.

Les spécifications mentionnées ci-dessus correspondent à l'état actuel de la technologie au moment de l'édition du document.

Nous nous réservons le droit de modifier les spécifications et matériaux.



WIKAL Instruments s.a.r.l.
95610 Eragny-sur-Oise/France
Tel. (+33) 1 343084-84
Fax (+33) 1 343084-94
E-mail info@wika.fr
www.wika.fr