

Rohrfedermanometer, Kupferlegierung Mit Kapillarleitung, NG 27 [1"] und 40 [1 ½"] Typ 101.00

WIKA-Datenblatt PM 01.22



Weitere Zulassungen
siehe Seite 4

Anwendungen

- Für gasförmige und flüssige, nicht hochviskose und nicht kristallisierende Messstoffe, die Kupferlegierungen nicht angreifen
- Heizungstechnik

Leistungsmerkmale

- Prozessanschluss: G ¼ B oder Steckeranschluss
- Anzeigebereich: 0...4 bar [0 ... 60 psi] oder 0... 6 bar [0 ... 100 psi]
- Einfachste Einbauweise (Rastenbefestigung)
- Kein Biegen oder Wickeln der Kunststoffkapillarleitung notwendig
- Eignung der Kunststoffkapillarleitung durch Langzeittests unter charakteristischen Anwendungsbedingungen bestätigt



Abb. links: NG 40 [1 ½"]

Abb. rechts: NG 27 [1"]

Beschreibung

Der Typ 101.00 ist ein Rohrfedermanometer mit Kapillarleitung. Das Gerät basiert auf dem bewährten Rohrfedermesssystem. Das Kunststoffgehäuse ist in Nenngröße 27 mm [1"] und 40 mm [1 ½"] verfügbar.

Eigenschaften der Kapillarleitung

Die Befestigungsposition des Manometers ist aufgrund der Länge und Biegebarkeit der Kapillarleitung unabhängig von der Messstelle möglich. Die Kapillarleitung in Kunststoffausführung verwendet einen speziellen Werkstoff, durch den ihre dauerhafte Beständigkeit auch bei hohen Temperaturen gegeben ist. Ein Vorteil von Kunststoff-Kapillarleitungen gegenüber Messing- oder Kupfer-Kapillarleitungen besteht darin, dass diese nicht gebogen oder gewickelt werden müssen. Die Kunststoffkapillare erleichtert somit wesentlich den Einbau und schließt die Gefahr eines Ermüdungsbruchs aus.

Anwendungsbereich Heizungstechnik

Diese Geräte sind besonders für die Anwendung in der Heizungstechnik geeignet. Die Eignung des Geräts wurde in Form von Langzeittests unter charakteristischen Anwendungsbedingungen bestätigt.

Individuelle Kundenausführungen

Basierend auf langjähriger Fertigungs- und Entwicklungserfahrung bietet WIKA auch gerne kundenspezifische Lösungen an. Der Standard-Prozessanschluss G ¼ B kann auf Wunsch auch mit Kunststoffdichtring am Gewinde ausgeführt werden. Dadurch entfällt die aufwändige und fehlerbehaftete Abdichtung bei der Montage. Für kundenspezifische Ausführungen des Prozessanschlusses bietet WIKA auch die anforderungsgerechte Entwicklung von Kunststoff-Steckanschlüssen an.

Technische Daten

Basisinformationen	
Norm	In Anlehnung an EN 837-1 → Hinweise zur „Auswahl, Anbringung, Behandlung und Bedienung von Manometern“ siehe technische Information IN 00.05.
Nenngröße (NG)	<ul style="list-style-type: none"> ■ Ø 27 mm [1"] ■ Ø 40 mm [1 ½"]
Anschlusslage	Anschluss rückseitig zentrisch
Sichtscheibe	Kunststoff, glasklar, in Gehäuse eingeschnappt
Gehäuse	<ul style="list-style-type: none"> ■ Kunststoff, schwarz ■ Kunststoff, weiß
Befestigung	
NG 27 [1"]	Rastenbefestigung
NG 40 [1 ½"]	Rastenbefestigung mit seitlichen Rastnasen
Zeigerwerk	Kupferlegierung

Messelement	
Art des Messelements	Rohrfeder, Kreisform
Werkstoff	Kupferlegierung
Dichtheit	Leckagerate: $< 5 \cdot 10^{-3}$ mbar l/s

Genauigkeitsangaben	
Genauigkeitsklasse	
NG 27 [1"]	Klasse 4,0
NG 40 [1 ½"]	Klasse 2,5
Temperaturfehler	Bei Abweichung von den Referenzbedingungen am Messsystem: $\leq \pm 0,4$ % pro 10 °C [$\leq \pm 0,4$ % pro 18 °F] vom jeweiligen Skalendwert
Referenzbedingungen	
Umgebungstemperatur	+20 °C [68 °F]

Anzeigebereiche

bar	
0 ... 4	0 ... 6

kPa	
0 ... 400	0 ... 600

psi	
0 ... 60	0 ... 100

kg/cm ²	
0 ... 4	0 ... 6

MPa	
0 ... 0,4	0 ... 0,6

Weitere Angaben zu: Anzeigebereiche	
Sonderanzeigebereiche	→ Weitere Anzeigebereiche auf Anfrage
Einheit	<ul style="list-style-type: none"> ■ bar ■ psi ■ kg/cm² ■ kPa ■ MPa
Zifferblatt	
Skalenfarbe	Schwarz
Werkstoff	Kunststoff
Sonderskala	→ Weitere Skalen oder kundenspezifische Zifferblätter, z. B. mit roter Marke, Kreisbögen oder Kreissektoren, auf Anfrage
Zeiger	
Markenzeiger/Schleppzeiger	<ul style="list-style-type: none"> ■ Ohne ■ Roter Markenzeiger auf Sichtscheibe
Instrumentenzeiger	Kunststoff, schwarz
Anschlagstift	Am Nullpunkt

Prozessanschluss		
Norm	<ul style="list-style-type: none"> ■ EN 837-1 ■ Metrisches Feingewinde ■ Steckverbindung 	
Größe		
EN 837-1	G ¼ B, Außengewinde ¹⁾	
Metrisches Feingewinde	<ul style="list-style-type: none"> ■ M14 x 1, Außengewinde ■ M14 x 1, Innengewinde 	
Steckverbindung	Kundenspezifische Abmessungen	
Kapillarleitung		
Werkstoff	<ul style="list-style-type: none"> ■ Kunststoff (PE-LLD) ²⁾ ■ Kupfer ³⁾ ■ Kupfer, PE-beschichtet ³⁾ 	
Länge	Kunststoffkapillarleitung (PE-LLD)	170 ... 2.000 mm
	Kupferkapillarleitung	86 ... 2.000 mm
	Kupferkapillarleitung, PE-beschichtet	195 ... 2.000 mm
Werkstoff (messstoffberührt)		
Rohrfeder	Kupferlegierung	
Prozessanschluss	EN 837-1, metrisches Feingewinde	Kupferlegierung
	Steckverbindung	<ul style="list-style-type: none"> ■ Kunststoff ■ Kupferlegierung
Kapillarleitung	Entsprechend dem ausgewählten Werkstoff	

1) Eine Ausführung mit PTFE-Abdichtung am Gewinde ist erhältlich

2) Nicht erhältlich in Kombination mit Prozessanschlüssen mit metrischem Feingewinde



3) Nur erhältlich für Prozessanschlüsse aus Kupferlegierung

→ Andere Prozessanschlüsse auf Anfrage

Einsatzbedingungen	
Messstofftemperatur	-20 ... +60 °C [-4 ... +140 °F]
Umgebungstemperatur	-20 ... +60 °C [-4 ... +140 °F]
Druckbelastbarkeit	
Ruhebelastung	3/4 x Skalenendwert
Wechselbelastung	2/3 x Skalenendwert
Kurzzeitig	Skalenendwert
Schutzart nach IEC/EN 60529	IP41

Zulassungen

Optionale Zulassungen

Logo	Beschreibung	Region
	PAC Kasachstan Metrologie, Messtechnik	Kasachstan
-	PAC Ukraine Metrologie, Messtechnik	Ukraine
	PAC Usbekistan Metrologie, Messtechnik	Usbekistan

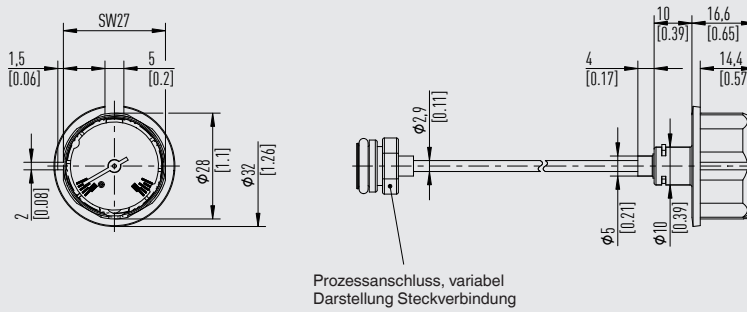
Zeugnisse/Zertifikate (Option)

Zertifikate/Zugnisse	
Zertifikate	2.2-Werkszeugnis nach EN 10204 (z. B. Fertigung nach Stand der Technik, Anzeigegegenauigkeit)
Empfohlenes Kalibrierintervall	1 Jahr (abhängig von den Nutzungsbedingungen)

→ Zulassungen und Zertifikate siehe Webseite

Abmessungen in mm [in]

NG 27 [1"]

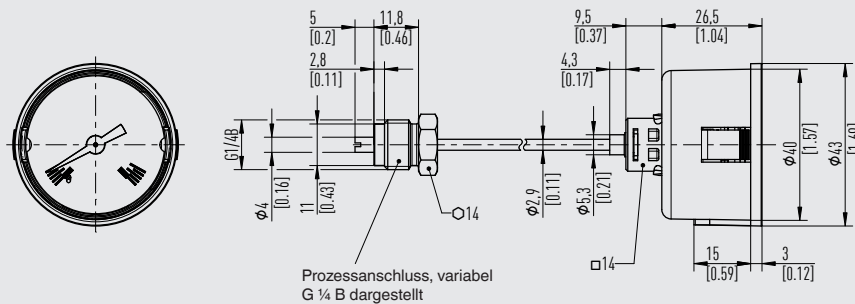


Prozessanschluss, variabel
Darstellung Steckverbindung

Gewicht: Ca. 22 g [0,78 oz]

11596768.04

NG 40 [1 1/2"]



Prozessanschluss, variabel
G 1/4 B dargestellt

Gewicht: Ca. 50 g [1,76 oz]

11597021.05

Bestellangaben

Typ / Anzeigebereich / Prozessanschluss / Kapillarleitungslänge / Optionen

© 07/2016 WIKA Alexander Wiegand SE & Co. KG, alle Rechte vorbehalten.
Die in diesem Dokument beschriebenen Geräte entsprechen in ihren technischen Daten dem derzeitigen Stand der Technik.
Änderungen und den Austausch von Werkstoffen behalten wir uns vor.
Bei unterschiedlicher Auslegung des übersetzten und des englischen Datenblatts ist der englische Wortlaut maßgebend.

