

Manometro digitale Per applicazioni industriali generiche Modello DG-10

Scheda tecnica WIKA PE 81.66

per ulteriori omologazioni
vedi pagina 5

Applicazioni

- Costruttori di macchine
- Idraulica e pneumatica
- Pompe e compressori
- Attività di servizio

Caratteristiche distintive

- Campi di pressione da 0 ... 5 fino a 0 ... 600 bar
- Precisione $\leq \pm 0,5\% \pm 1$ digit
- Funzionamento a batteria (2 x 1,5 V tipo AA)
- Opzione: testa dello strumento girevole, retroilluminazione

**Manometro digitale, modello DG-10-E**

Descrizione

Indicatore digitale preciso e robusto

La robusta custodia in acciaio inox e l'alimentazione a batteria consentono un funzionamento flessibile in svariate applicazioni e campi industriali. Per una lettura in campo rapida e precisa del valore di pressione, la soluzione ideale è un indicatore digitale. La visualizzazione di tipo bargraph e la funzione con segnalazione del picco (drag pointer), oltre al recupero dei valori di picco Min/Max, consentono un'analisi efficiente del punto di misura.

Installazione personalizzata

Il modello DG-10-E può essere adattato facilmente alle condizioni locali, tramite la custodia girevole. La retroilluminazione fornisce inoltre una facile leggibilità del display in condizioni di luce scarsa.

Ulteriori funzioni programmabili sono: spegnimento automatico, funzione di tara e protezione con password. È possibile commutare tra unità bar, psi, e MPa, integrate nel modello standard DG-10-S.

Comprovata tecnologia dei sensori

Per decenni, i sensori costruiti da WIKA hanno garantito elevata precisione, stabilità a lungo termine e ripetibilità nella misura della pressione nel settore industriale.

Campi di misura

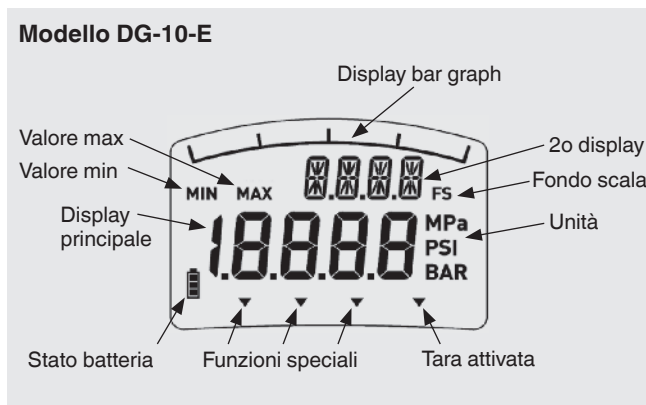
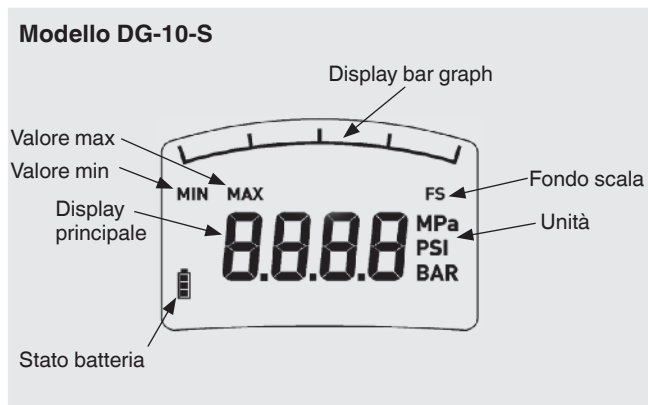
Pressione relativa							
bar	Campo di misura	0 ... 5	0 ... 10	0 ... 20	0 ... 50	0 ... 100	0 ... 160
	Sovrapressione di sicurezza	10	20	40	100	200	320
	Pressione di scoppio	12	25	50	120	800	1.000
	Campo di misura	0 ... 250	0 ... 400	0 ... 600			
	Sovrapressione di sicurezza	500	800	1.200			
	Pressione di scoppio	1.200	1.700	2.400			
psi	Campo di misura	0 ... 145	0 ... 300	0 ... 600	0 ... 1.450	0 ... 2.000	0 ... 3.000
	Sovrapressione di sicurezza	290	580	1.450	2.900	4.640	7.250
	Pressione di scoppio	360	725	1.740	11.600	14.500	17.400
	Campo di misura	0 ... 5.000	0 ... 7.500	0 ... 10.000¹⁾			
	Sovrapressione di sicurezza	11.600	17.400	21.750			
	Pressione di scoppio	24.650	34.800	43.500			

1) il DG-10-S può visualizzare solo fino a 9999 psi

Vuoto e campi di misura +/-			
bar	Campo di misura	-1 ... +5	
	Sovrapressione di sicurezza	10	20
	Pressione di scoppio	12	25
psi	Campo di misura	-30 inHg ... +72 psi	
	Sovrapressione di sicurezza	145	290
	Pressione di scoppio	170	360

Indicatore digitale

	Modello DG-10-S	Modello DG-10-E
Tipo di indicazione	LCD a 7 segmenti	LCD a 7 segmenti LCD a 14 segmenti (opzione)
Cifre	4 cifre	4 ½ cifre
Dimensione caratteri	11 mm	11 mm e 7 mm
Gamma d'indicazione	-1999 ... 9999	-1999 ... 19999
Aggiornamento	200 ms	200 ms
Retroilluminazione	no	sì (vedere "Funzioni hardware")
Bar graph con memorizzazione del picco (drag pointer)	sì	sì
Ruotabile	no	300° (vedere "Funzioni hardware")



Funzioni software

Funzione	Modello DG-10-S	Modello DG-10-E
Memoria min/max	sì	sì
Spegnimento automatico	no	15, 30, 60, 120 minuti
Funzione Tara	no	sì
Commutazione dell'unità	bar, psi, MPa	bar, psi, MPa
Protezione con password	no	sì
Reimpostazione dei valori di fabbrica	no	sì

Funzioni hardware

Ruotabilità del display

Il display del modello DG-10-E può essere ruotato di 300° in modo da poter essere letto da qualsiasi posizione. Il modello DG-10-E può, quindi, essere impiegato anche in situazioni in cui il montaggio è difficoltoso.



Retroilluminazione

Il modello DG-10-E è previsto di retroilluminazione per un display chiaramente leggibile anche in condizioni di luce scarsa.



Tensione di alimentazione

L'alimentazione è fornita da due batterie da 1,5 V, tipo AA.

La durata di funzionamento è di circa 4.000 ore, con batterie dalla capacità di 2.000 mAh.

Condizioni di riferimento

Temperatura

0 ... 60 °C (32 ... 140 °F)

Pressione atmosferica

860 ... 1.060 mbar (12,5 ... 15,4 psi)

Umidità

< 90 % u.r. (non condensante)

Posizione nominale

Calibrato in posizione di montaggio verticale con attacco al processo verso il basso.

Alimentazione

2 batterie x 1,5 V tipo AA

Precisione

Precisione alle condizioni di riferimento

$\leq \pm 0,5$ % dello span ± 1 digit ¹⁾

1) Restrizione per vuoto e campi di misura +/- compresi tra -1 ... 0 bar.
 $\leq \pm 1,0$ % dello span ± 1 digit

Include non linearità, isteresi, deviazione di zero e di fondo scala (corrisponde all'errore di misura secondo IEC 61298-2).

Precisione della calibrazione dello zero

$\leq \pm 0,1$ % dello span (ripristino accensione)

Regolazione del punto zero

$\leq \pm 20$ % dello span (tramite funzione tara con modello DG-10-E)

Errore di temperatura entro 0 ... 60 °C

- Coefficiente medio per lo zero
 $\leq \pm 0,15$ % dello span/10 K
- Coefficiente medio per il fondo scala
 $\leq \pm 0,15$ % dello span/10 K

Stabilità a lungo termine

$\leq \pm 0,2$ % dello span/anno

Condizioni operative

Grado di protezione (secondo IEC 60529)

IP65

Temperature

- Fluido: -30 ... +100 °C (-22 ... 212 °F)
- Ambiente: -10 ... +60 °C (14 ... 140 °F)
- Stoccaggio: -20 ... +70 °C (-4 ... 158 °F)

Attacchi al processo

Standard	Dimensione filettatura
ISO1179-2 (precedentemente DIN 3852-E)	G ¼ A
EN 837	G ¼ B
	G ½ B
ANSI/ASME B1.20.1	¼ NPT
	½ NPT

Guarnizioni

Gli attacchi al processo conformi allo standard ISO1179-2 (precedentemente DIN 3852-E) sono forniti di serie insieme alle guarnizioni in NBR.

Materiali








Parti a contatto con il fluido

- Attacco al processo: Acciaio inox 316Ti
- Materiale della guarnizione: Vedi "Attacchi al processo"
- Sensore: Acciaio inox PH

Parti non a contatto con il fluido

- Custodia: Acciaio inox 304
- Lamina frontale e membrana: Poliestere

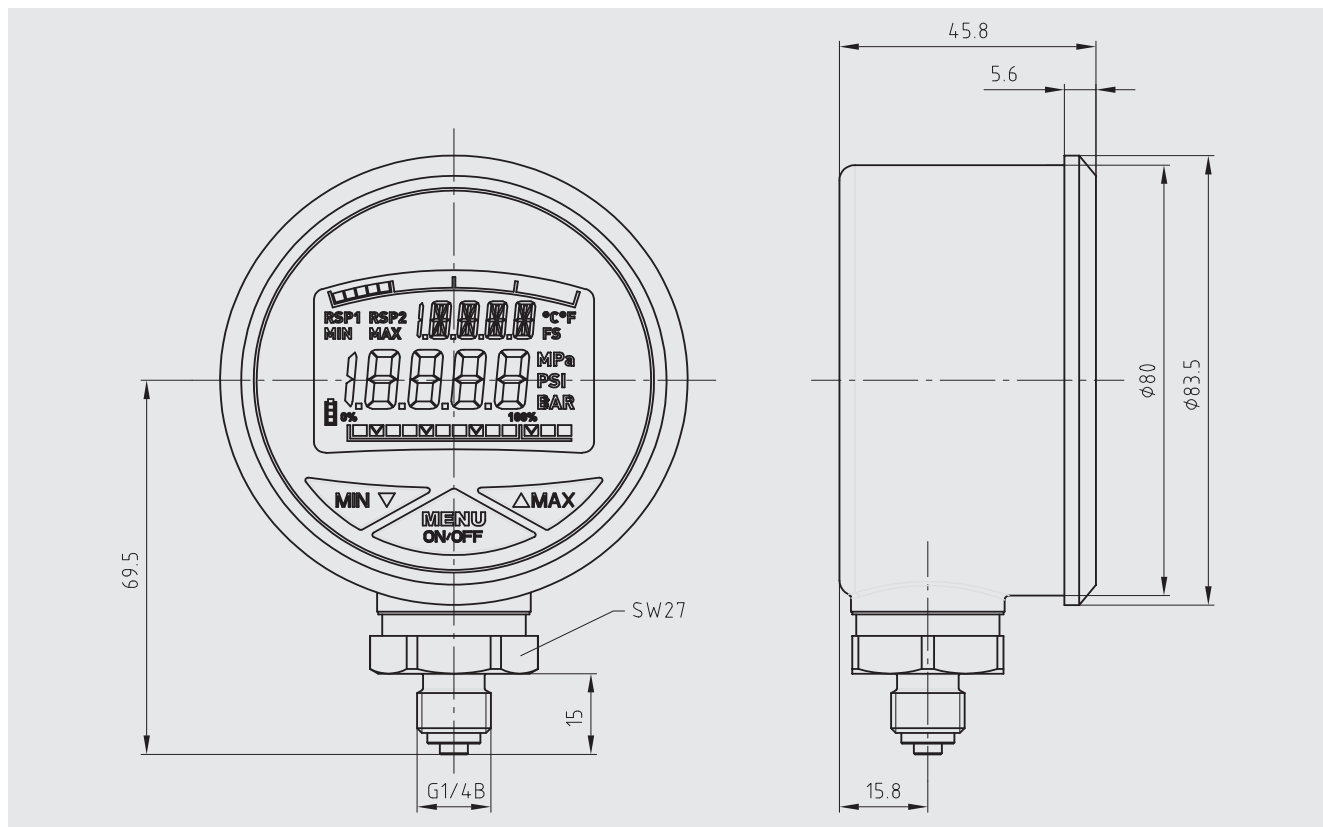
Omologazioni

Logo	Descrizione	Paese
	Dichiarazione conformità UE <ul style="list-style-type: none">■ Direttiva EMC EN 61326 emissione (gruppo 1, classe B) e immunità alle interferenze (applicazione industriale)■ Direttiva PED■ Direttiva RoHS	Unione europea
	EAC <ul style="list-style-type: none">■ Direttiva EMC■ Direttiva PED	Comunità economica eurasiatica
	GOST Metrologia, tecnologia di misura	Russia
	KazInMetr Metrologia, tecnologia di misura	Kazakistan
	BelGIM Metrologia, tecnologia di misura	Bielorussia
	UkrSEPRO Metrologia, tecnologia di misura	Ucraina
	Uzstandard Metrologia, tecnologia di misura	Uzbekistan
-	CRN Sicurezza (es. sicurezza elettrica, sovrappressione, ...)	Canada

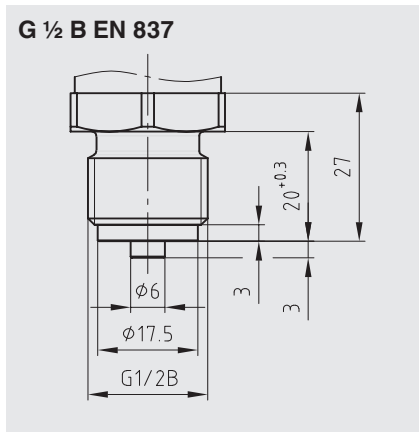
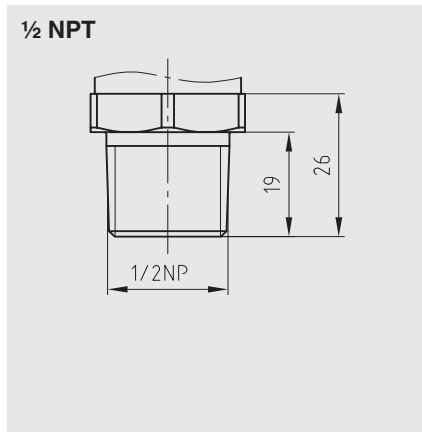
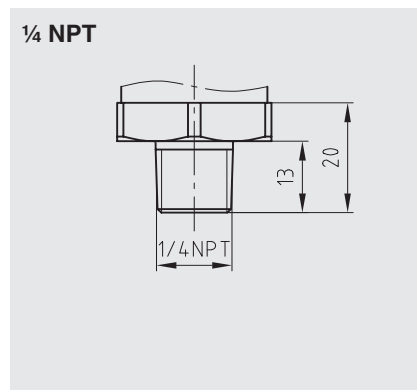
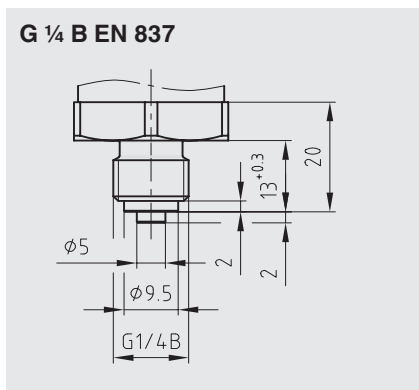
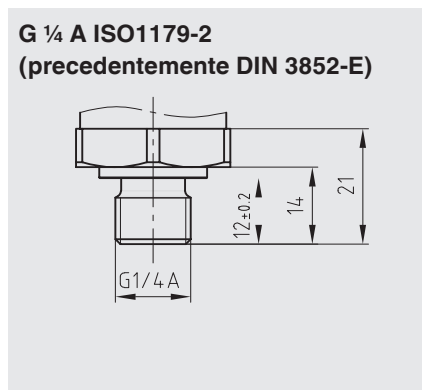
Per le omologazioni e i certificati, consultare il sito internet

Dimensioni in mm




Manometro digitale



Attacchi al processo



Accessori

	Descrizione	Codice d'ordine
	Calotta protettiva in gomma (nera)	11262010
	Connettore Minimes Massima forza di pressione 630 bar	9072314
	Guarnizione per attacco al processo conforme a ISO1179-2 (precedentemente DIN 3852-E) Materiale NBR Dimensione filettatura G 1/4 A ISO1179-2 (precedentemente DIN 3852-E)	1537857

Informazioni per l'ordine

Modello / Campo di misura / Attacco al processo

© 04/2007 WIKA Alexander Wiegand SE & Co, tutti i diritti riservati.
Le specifiche tecniche riportate in questo documento rappresentano lo stato dell'arte al momento della pubblicazione.
Ci riserviamo il diritto di apportare modifiche alle specifiche tecniche ed ai materiali.

Scheda tecnica WIKA PE 81.66 - 01/2017

Pagina 7 di 7



WIKAI Italia Srl & C. Sas
Via Marconi, 8
20020 Arese (Milano)/Italia
Tel. +39 02 938611
Fax +39 02 93861-74
info@wika.it
www.wika.it