

Livello stato optoelettronico Per il settore della refrigerazione Modello OLS-C04

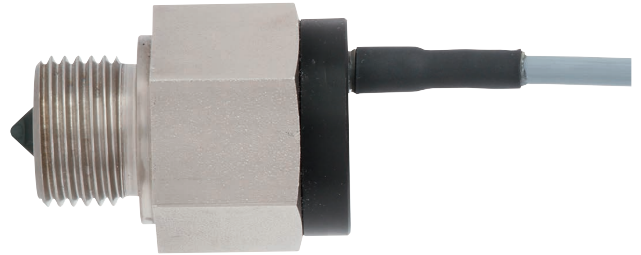
Scheda tecnica WIKA LM 31.34

Applicazioni

- Monitoraggio di livello in impianti di refrigerazione

Caratteristiche distintive

- Applicazione con refrigeranti
- Posizione di montaggio su richiesta
- Precisione ± 2 mm
- Indicazione visiva dello stato del contatto
- Scelta di collegamenti elettrici: cavo in PUR, PVC o connettore circolare M8



Livello stato OEM optoelettronico, modello OLS-C04, con uscita cavo

Descrizione

Il livello stato OEM optoelettronico OLS-C04 è usato per il monitoraggio del livello di liquidi. Il sensore optoelettronico comprende un LED a infrarossi e un ricevitore di luce.

La luce proveniente dal LED è diretta nel prisma che forma la punta del sensore. Fin tanto che la punta è immersa nel liquido, la luce viene riflessa nel prisma verso il ricevitore.

Quando il liquido sale all'interno del serbatoio e circonda la punta, il raggio luminoso viene rifratto dal liquido in modo tale che il ricevitore non sia più raggiunto dalla luce per lungo tempo o solo debolmente e reagisca a questo cambiamento attivando un intervento dell'interruttore.

Lo stato del contatto può essere letto direttamente sul sensore (LED giallo).

Il livello stato modello OLS-C04 può essere usato in impianti di refrigerazione, perché il prisma di vetro è fuso all'interno della cassa in acciaio.

Specifiche tecniche

Dati generali	
Precisione di misura	±2 mm
Distanza minima della punta in vetro ad una superficie opposta	≥ 10 mm ≥ 20 mm con superficie lucidata elettrochimicamente
Posizione di montaggio	come richiesto
Indicazione visiva dello stato del contatto	1 LED
Attacco al processo G	G ½" o ½" NPT (maschio)

Dati di progettazione	
Reattività	Preimpostazione per il rilevamento di refrigeranti, fluidi acquosi e olii Opzione: risposta regolabile (trimmer) per altri liquidi e mezzi schiumosi
Temperatura del fluido	-40 ... +100 °C
Temperatura ambiente	-30 ... +70 °C
Pressione di lavoro	0 ... 4 MPa (0 ... 40 bar)
Materiali	
■ Guida luminosa	Vetro, fuso all'interno della custodia in acciaio
■ Attacco al processo e alla cassa	Acciaio, nichelato

Dati elettrici	
Alimentazione	12 ... 32 Vcc
Max. alimentazione in corrente	40 mA
Connessione elettrica	
■ Cavo in PUR, PVC	Lunghezza cavo liberamente definibile Diametro: 3 x 0,25 mm ² Estremità del cavo: taglio in lunghezza
■ Connettore circolare	M8 x 1 (3-pin)
Segnale di uscita	Transistor PNP, protetto contro l'inversione di polarità, corrente di intervento 200 mA
Funzione di intervento	Normalmente aperto (chiuso in fluido) o normalmente chiuso (aperto in fluido)
Grado di protezione	IP65
Numero di punti di intervento	1

Ritardo di intervento di fino a 7 s su richiesta

Opzioni

- Altre versioni a richiesta

Dimensioni in mm

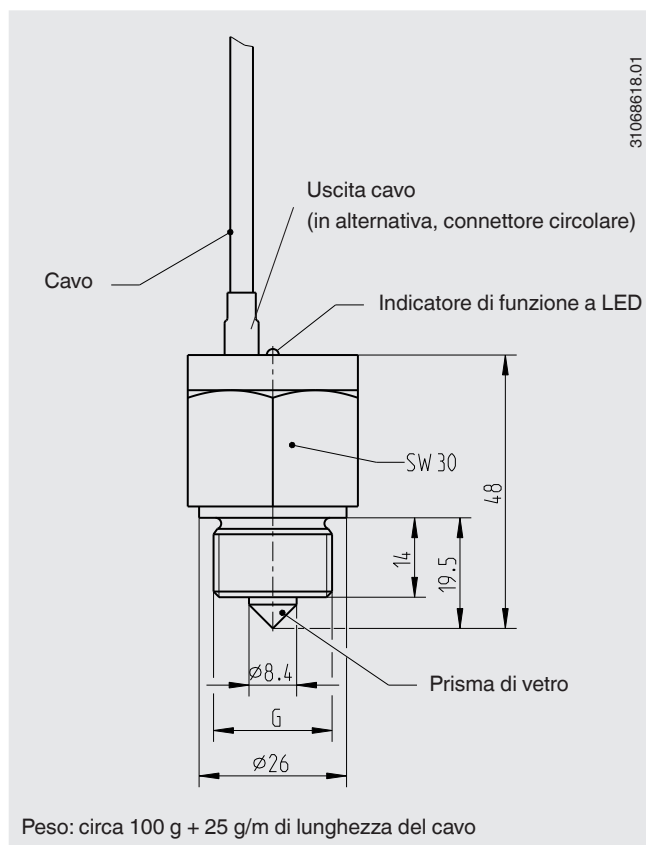





Diagramma collegamento elettrico


Assegnazione dei cavi		
	BN	U ₊
	WN	U ₋
	GN	SP

Configurazione, M8 x 1 connettore circolare		
	1	U ₊
	3	U ₋
	4	SP

Accessori

Descrizione	N. d'ordine
Connettore M8 con cavo costampato	
 Versione dritta, taglio a misura, 3 poli, cavo PUR da 2 m (6,6 ft), omologazione UL, IP67	14159311
Versione dritta, taglio a misura, 3 poli, cavo PUR da 5 m (16,4 ft), omologazione UL, IP67	14159313
 Versione angolare, taglio a misura, 3 poli, cavo PUR da 2 m (6,6 ft), omologazione UL, IP67	14159309
Versione angolare, taglio a misura, 3 poli, cavo PUR da 5 m (16,4 ft), omologazione UL, IP67	14159310

Omologazioni

Logo	Descrizione	Paese
	Dichiarazione conformità UE <ul style="list-style-type: none">■ Direttiva EMC EN 61326 emissione (gruppo 1, classe B) e immunità alle interferenze (applicazione industriale)■ Direttiva RoHS	Unione europea

Informazioni del produttore e certificazioni

Logo	Descrizione
-	Direttiva RoHS Cina

Per le omologazioni e i certificati, consultare il sito internet

Informazioni per l'ordine

Modello / Attacco al processo / Lunghezza cavo / Attacco elettrico / Funzione di intervento / Opzioni

© 08/2014 WIKA Alexander Wiegand SE & Co, tutti i diritti riservati.
Le specifiche tecniche riportate in questo documento rappresentano lo stato dell'arte al momento della pubblicazione.
Ci riserviamo il diritto di apportare modifiche alle specifiche tecniche ed ai materiali.



WIKAL Italia Srl & C. Sas
Via Marconi, 8
20020 Arese (Milano)/Italia
Tel. +39 02 938611
Fax +39 02 93861-74
info@wika.it
www.wika.it