

Тензодатчик деформации до 2000 $\mu\epsilon$ Модель F9302

WIKA типовой лист FO 54.10

Применение

- Машины для литья под давлением
- Прессы, штампы и чеканочные прессы
- Несущие стальные конструкции, опоры для резервуаров
- Специальные транспортные средства
- Строительные машины

Особенности

- Диапазоны измерения от 0 ... 200 $\mu\epsilon$ до макс. 0 ... 2000 $\mu\epsilon$
- Высокая долговременная стабильность, ударопрочность, виброустойчивость и воспроизводимость
- Возможность использования при модернизации, простота установки
- Для использования в экстремальных условиях вне помещения (IP67, опционально IP69K)
- Относительная ошибка линеаризации < 2 % $F_{ном}$

Описание

Датчик деформации предназначен для применений, в которых необходимо измерять деформации, вызванные внешними силами, воздействующими на имеющиеся неподвижные детали конструкции. Устройство просто накручивается на соответствующий элемент. После калибровки устройство превращается в преобразователь силы, в котором деформация детали передается за счет силы трения к датчику деформации.

Датчик деформации подходит для использования в конструкциях с растяжением или сжатием макс. 1,0 % и обеспечивает суммарную погрешность измерительного прибора 2 % от полного диапазона измерения. Для крепления прибора к области конструкции, в которой происходит относительное удлинение, используются два болта. Датчик деформации имеет встроенный усилитель. Узел "деталь конструкции/датчик деформации" можно легко отрегулировать с помощью сигналов управления.



Тензодатчик деформации, модель F9302

Основным элементом тензодатчика деформации является тонкопленочный элемент толщиной 7 мм с мостом Уитстона, имеющим температурную компенсацию и встроенным в крайне ограниченное пространство. Цифровой программируемый усилитель позволяет выполнить предварительную установку параметров на заводе-изготовителе в соответствии с требованиями конкретного применения. Преобразователь может использоваться как для статических, так и для динамических измерений.

Технические характеристики в соответствии с VDI/VDE/DKD 2638

Модель F9302	
Усилие $\mu\epsilon$	0 ... ± 200 , 0 ... ± 500 , 0 ... ± 1000 , 0 ... ± 2000
Относительная ошибка линеаризации d_{lin}	$\leq \pm 2 \% F_{nom}$
Относительная ошибка воспроизводимости ■ в фиксированном положении b_{fg} ■ в разных монтажных положениях b_{rv}	0,5 % F_{nom} 0,5 % F_{nom}
Влияние температуры: на сигнал нуля TK_0	0,1 %/10 K
Влияние температуры: характеристическое значение TK_C	0,3 %/10 K
Номинальная рабочая температура $B_{T, nom}$	-20 ... +80 °C
Диапазон рабочих температур $B_{T, G}$	-40 ... +80 °C, постоянно проложенный кабель -25 ... +80 °C, перемещаемый кабель
Температура хранения $B_{T, S}$	-40 ... +85 °C
Выходной сигнал (номинальный) C_{nom}	4 ... 20 mA, 3-проводная схема
Напряжение питания	10 ... 36 В пост. тока
Потребляемый ток	Max. 25 mA
Нагрузка	> 10 кОм
Предельная частота	< 2 кГц (-3 дБ)
Электрическое подключение	Круглый разъем, M12 x 1, 4-контактный
Пылевлагозащита (по МЭН/EN 60529)	IP67
Электрозащита	От обратной полярности, повышенного напряжения и короткого замыкания
Излучение	DIN EN 55011
Помехоустойчивость	DIN EN 61326-1/DIN EN 61326-2-3
Качество обработки поверхности	Минимальное требование: гладкость 0,05 мм/шероховатость поверхности $Ra=16$
Момент затяжки винта M6	12 Н м
Масса	200 г

Принцип действия

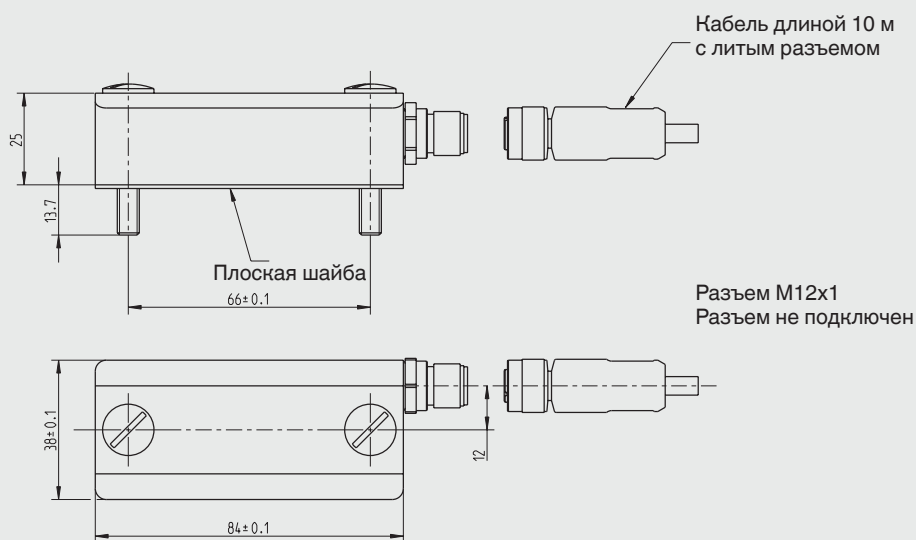
Когда к механической конструкции прикладывается нагрузка, форма этой конструкции в некоторой степени изменяется. Если тензодатчик закреплен в соответствующем месте конструкции, он будет подвергаться таким же деформациям, что и сама конструкция. При появлении сил растяжения и сжатия возникает сигнал, который затем поступает на усилитель.

После крепления тензодатчика к элементу конструкции с помощью двух невыпадающих винтов M6 устройство примет соответствующую форму плоскости этого элемента, после чего его нужно будет откалибровать.

В ненагруженном состоянии нулевая точка устанавливается по линии управления "нулем" путем передачи последовательности информационных битов с помощью ПЛК.

С помощью предварительного программирования на заводе-изготовителе возможно согласование температурных коэффициентов (ТС) выходного сигнала и соответствующего элемента конструкции, а также регулировка предельной частоты.

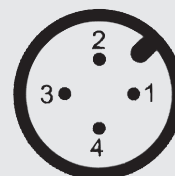
Размеры в мм



Тензодатчик деформации должен крепиться с крутящим моментом 12 Н м на каждый винт (DIN EN ISO 4762 M6 x 16 – 10.9).

Назначение контактов

Электрические соединения	4 ... 20 мА (3-проводная схема)	Контакт
Выход		
Питание (UB+)	Коричневый	1
Питание (UB-)	Синий	3
Сигнал (+)	Белый	2
Сигнал (-)	-	-
Входы		
Линия управления „Tara“ (Com 1)	Черный	4



Разъем
M12 x 1, 4-контактный

© 2016 WIKA Alexander Wiegand SE & Co. KG, все права защищены.
Технические характеристики, указанные в данном документе, были актуальны на момент его публикации.
Компания оставляет за собой право вносить изменения в технические характеристики и материалы своей продукции.

