

Separador con conexión bridada

Versión roscada con membrana interior

Modelo 990.12

Hoja técnica WIKA DS 99.31



otras homologaciones
véase página 5

Aplicaciones

- Medios agresivos, contaminados o calientes
- Química y petroquímica
- Industria de petróleo y gas

Características

- Brida con membrana interior soldada
- Montaje en instrumentos de medición para baja presión, también para presión diferencial
- Conexiones de purga disponibles (opción)



Separador con conexión bridada, modelo 990.12

Descripción

Los separadores de membrana se utilizan para proteger manómetros en aplicaciones con medios críticos. En un sistema de separador, la membrana sirve para separar el instrumento del medio.

La presión se transmite al instrumento de medición mediante el líquido de relleno, que se encuentra en el interior del sistema de separador.

Para aplicaciones exigentes ofrecemos una gran variedad de diseños, materiales y líquidos de relleno.

Para más información sobre separadores y sistemas de separación, véase IN 00.06 "Aplicaciones - Modo de funcionamiento - Formas".

El separador modelo 990.12 es óptimo para aplicaciones con pequeñas conexiones de proceso. La membrana interior permite mediciones con rangos de medición pequeños. El gran diámetro de membrana produce una pequeña desvia-

ción en el instrumento de medición cuando cambia la temperatura. Conexiones de purga (opcional) permiten limpiar y purgar el lado del proceso de la brida.

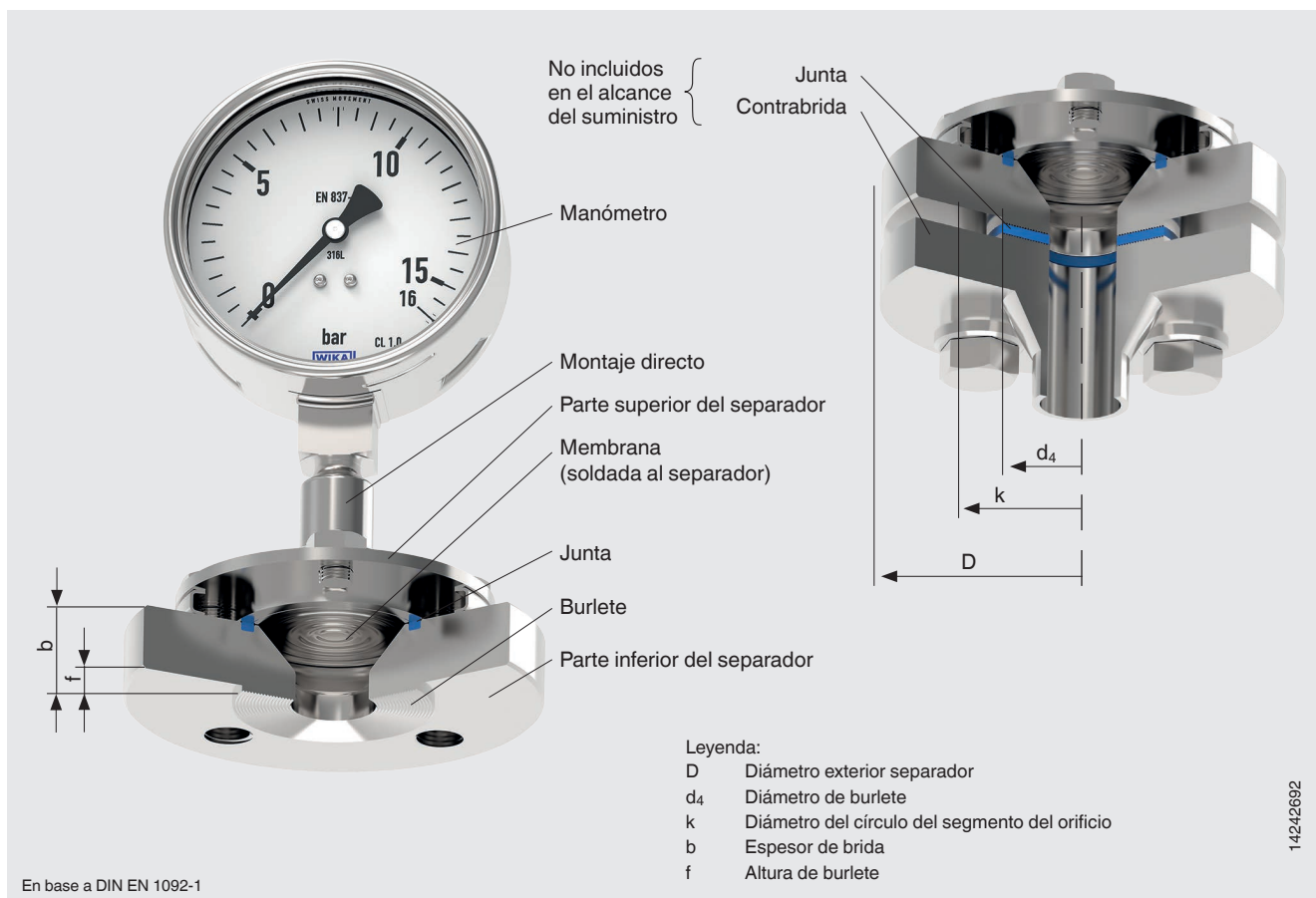
El montaje de separadores a instrumentos de medición se realiza directamente o, en caso de temperaturas altas, a través de un elemento refrigerador o una línea capilar flexible.

WIKA ofrece numerosas combinaciones de materiales para la parte superior y los componentes en contacto con el medio. Los componentes en contacto con el medio también pueden revestirse opcionalmente.

Datos técnicos

Modelo 990.12	Estándar	Opción
Grado de pureza de componentes en contacto con el medio	Libres de aceites y grasas según ASTM G93-03 nivel F estándar WIKA (< 1.000 mg/m ²)	Libres de aceites y grasas según ASTM G93-03 nivel D e ISO 15001 (< 220 mg/m ²)
Procedencia de los materiales en contacto con el medio	Internacional	EU, CH, EE.UU.
Junta	<ul style="list-style-type: none"> ■ FPM, máx. 200 °C [392 °F] ■ PTFE, máx. 260 °C [500 °F] 	Anillo elástico C metálico, máx. 400 °C [752 °F]
Conexión para limpieza	-	<ul style="list-style-type: none"> ■ Conexión de purga simple (G ¼, G ⅙, ¼ NPT, ⅓ NPT) ■ Conexión de purga doble (G ¼, G ⅙, ¼ NPT, ⅓ NPT) ■ Tornillos de cierre
Conexión al instrumento de medición	Racor axial	Racor axial con rosca hembra G ½, G ¼, ½ NPT o ¼ NPT
Tipo de montaje	Montaje directo	<ul style="list-style-type: none"> ■ Capilar ■ Torre de refrigeración
Piezas de sujeción	Acero inoxidable	-
Versión según NACE	-	<ul style="list-style-type: none"> ■ MR 0175 ■ MR 0103
Servicio de vacío (véase IN 00.25)	Basic Service	<ul style="list-style-type: none"> ■ Premium Service ■ Advanced Service
Soporte de instrumento (solo para la opción con capilar)	-	<ul style="list-style-type: none"> ■ Forma H según DIN 16281, 100 mm, aluminio, negro ■ Forma H según DIN 16281, 100 mm, acero inoxidable ■ Soporte para fijación en tubería, para tubo Ø 20 ... 80 mm, acero (véase hoja técnica AC 09.07)

Ejemplo: separador de membrana modelo 990.12 con manómetro incorporado



Conexión a proceso, brida

Norma	Ancho nominal del tubo	Superficie de obturación	
		Estándar	Opción
En base a DIN EN 1092-1	DN 15	Forma B1	Forma B2 Lengüeta y ranura Con saliente o entrada
	DN 20		
	DN 25		
	DN 40		
En base a ASME B 16.5	½"	RF 125 ... 250 AA	RF 125 ... 500 AA RF SF Flat Face Forma RJF junta tórica y ranura
	¾"		
	1"		
	1 ½"		

Otras bridas y opciones a petición

Combinaciones de materiales


Parte superior del separador	Partes en contacto con el medio		Temperatura de proceso máxima admisible ²⁾ en °C [°F]
	Parte inferior del separador	Membrana	
Acero inoxidable 1.4404 (316L)	Acero inoxidable 1.4404 (316L)	Acero inoxidable 1.4404 / 1.4435 (316L), versión estándar	400 [752]
	Acero inoxidable 1.4539 (904L)	Acero inoxidable 1.4539 (904L)	
	Acero inoxidable 1.4541 (321)	Acero inoxidable 1.4541 (321)	
	Acero inoxidable 1.4571 (316Ti)	Acero inoxidable 1.4571 (316Ti)	
	Revestimiento ECTFE	Revestimiento ECTFE	150 [302]
	Revestimiento de PFA (perfluoroalcoxi), FDA	Revestimiento de PFA (perfluoroalcoxi), FDA	260 [500]
	Revestimiento de PFA (perfluoroalcoxi), antiestático	Revestimiento de PFA (perfluoroalcoxi), antiestático	
	Acero inoxidable 1.4404 (316L)	Revestimiento de oro	400 [752]
	Acero inoxidable 1.4404 (316L)	Revestimiento Wikaramic®	260 [500]
	Hastelloy C22 (2.4602)	Hastelloy C22 (2.4602)	
	Hastelloy C276 (2.4819)	Hastelloy C276 (2.4819)	
	Inconel 600 (2.4816)	Inconel 600 (2.4816)	
	Inconel 625 (2.4856)	Inconel 625 (2.4856)	
	Incoloy 825 (2.4858)	Incoloy 825 (2.4858)	
	Monel 400 (2.4360)	Monel 400 (2.4360)	
	Níquel 200 (2.4060, 2.4066)	Níquel 200 (2.4060, 2.4066)	
	Titan Grade 2 (3.7035)	Titan Grade 2 (3.7035)	150 [302]
	Titan Grade 7 (3.7235)	Titan Grade 11 (3.7225)	300 [572]
Tantal	Tantal		
Acero inoxidable 1.4435 (316L)	Acero inoxidable 1.4435 (316L)	Acero inoxidable 1.4435 (316L)	400 [752]
Acero inoxidable 1.4539 (904L)	Acero inoxidable 1.4539 (904L)	Acero inoxidable 1.4539 (904L)	
Acero inoxidable 1.4541 (321)	Acero inoxidable 1.4541 (321)	Acero inoxidable 1.4541 (321)	
Acero inoxidable 1.4571 (316Ti)	Acero inoxidable 1.4571 (316Ti)	Acero inoxidable 1.4571 (316Ti)	
Duplex 2205 (1.4462)	Duplex 2205 (1.4462)	Duplex 2205 (1.4462)	300 [572]
Súperduplex (1.4410)	Súperduplex (1.4410)	Súperduplex (1.4410)	
Hastelloy C22 (2.4602)	Hastelloy C22 (2.4602)	Hastelloy C22 (2.4602)	400 [752]
Hastelloy C276 (2.4819)	Hastelloy C276 (2.4819)	Hastelloy C276 (2.4819)	
Inconel 600 (2.4816)	Inconel 600 (2.4816)	Inconel 600 (2.4816)	
Inconel 625 (2.4856)	Inconel 625 (2.4856)	Inconel 625 (2.4856)	
Incoloy 825 (2.4558)	Incoloy 825 (2.4858)	Incoloy 825 (2.4858)	
Monel 400 (2.4360)	Monel 400 (2.4360)	Monel 400 (2.4360)	
Níquel 200 (2.4060, 2.4066)	Níquel 200 (2.4060, 2.4066)	Níquel 200 (2.4060, 2.4066)	
Titan Grade 2 (3.7035)	Titan Grade 2 (3.7035)	Titan Grade 2 (3.7035)	
Titan Grade 7 (3.7235)	Titan Grade 7 (3.7235)	Titan Grade 11 (3.7225)	

1) La parte inferior del separador está disponible opcionalmente con hasta dos conexiones de descarga.

2) La temperatura de proceso máxima admisible del sistema de separador es condicionada por el sistema de unión, el líquido de relleno y el medidor.

Otras combinaciones de materiales para temperaturas de proceso especiales a consultar

Homologaciones

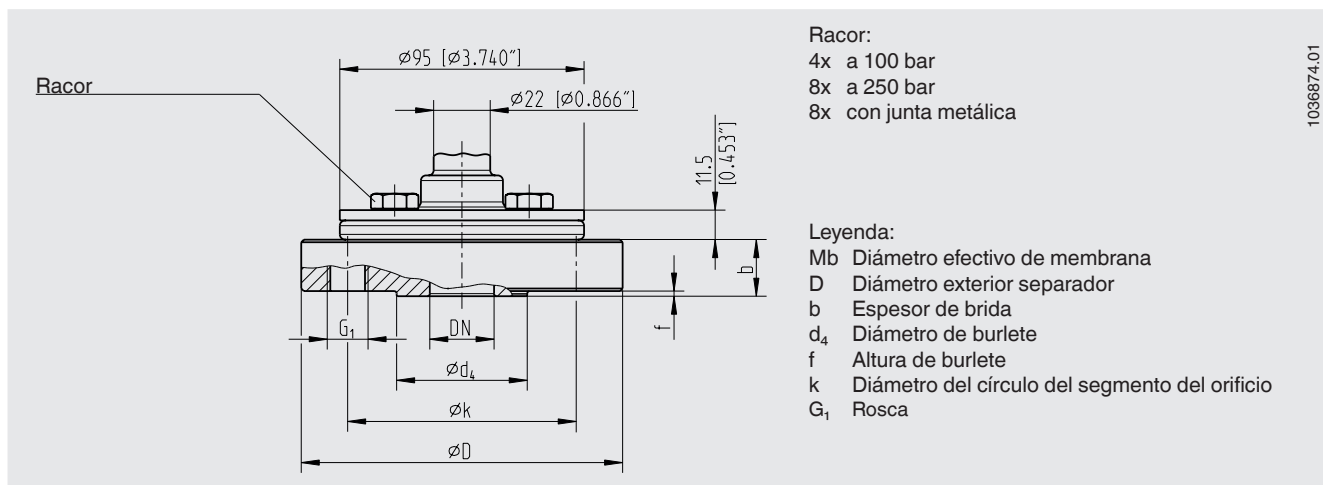
Logo	Descripción	País
	EAC (opción) Directiva de equipos a presión	Comunidad Económica Euroasiática
-	CRN Seguridad (p. ej. seguridad eléctrica, sobrepresión, etc.)	Canadá
-	MTSCHS (opción) Autorización para la puesta en servicio	Kazajstán

Certificados (opción)

- 2.2 -Certificado de prueba conforme a EN 10204 (p. ej. fabricación conforme al estado actual de la técnica, certificado de material, exactitud de indicación en sistemas de separación)
- Certificado de inspección 3.1 conforme a EN 10204 (p. ej. certificado de material para piezas metálicas en contacto con el medio, exactitud de indicación en caso de sistemas de separador)

Para homologaciones y certificaciones, véase el sitio web

Dimensiones en mm [pulg]



Racor:
 4x a 100 bar
 8x a 250 bar
 8x con junta metálica

1036874.01

Leyenda:
 Mb Diámetro efectivo de membrana
 D Diámetro exterior separador
 b Espesor de brida
 d₄ Diámetro de burlete
 f Altura de burlete
 k Diámetro del círculo del segmento del orificio
 G₁ Rosca

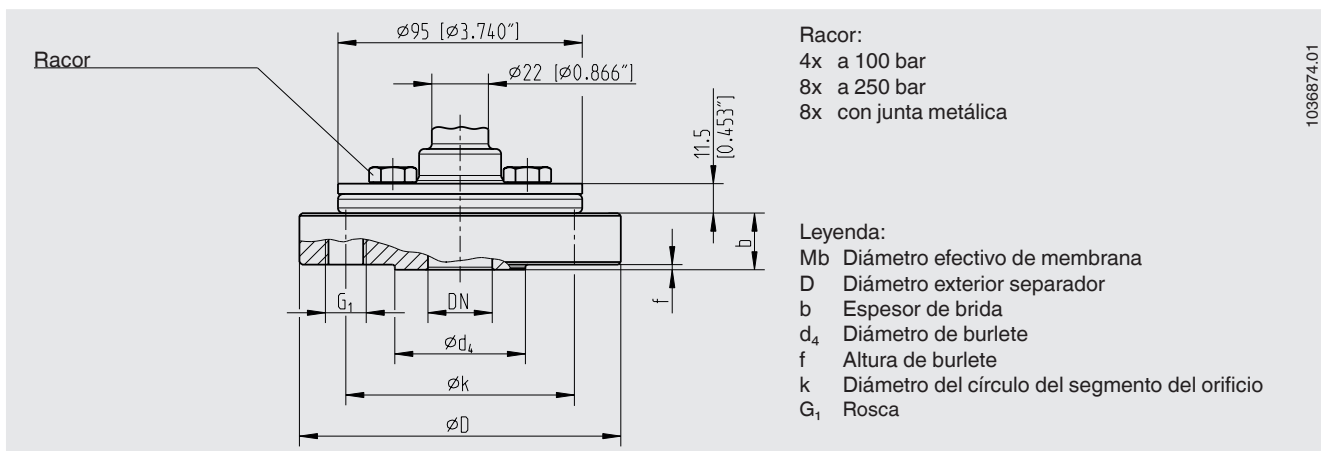
Tipo de conexión a proceso: conexión bridada en base a ASME B16.5

Superficie de obturación: RF 125 ... 250 AA

DN	Tipo	Dimensiones en mm (in)						G ₁	Peso en kg [lbs]				
		Mb	D	b	d ₄	f	k						
½"	150	52 [2,047]	95 [3,74]	28 [1,102]	34,9 [1,374]	2 [0,079]	60,3 [2,374]	½" UNC	1,6 [3,5]				
	300						66,7 [2,626]						
	600			32 [1,26]			7 [0,276]						
	1500			120 [4,724]			40 [1,575]			82,6 [3,252]	¾" UNC	3,6 [8]	
¾"	150	100 [3,937]	28 [1,102]	42,9 [1,689]	2 [0,079]	69,9 [2,752]	½" UNC	1,7 [3,7]					
	300								115 [4,528]	25 [0,984]	82,6 [3,252]	5/8" UNC	1,9 [4,2]
	600								25 [0,894]	7 [0,276]		2,2 [4,8]	
	1500								130 [5,118]	32,4 [1,276]	88,9 [3,5]	¾" UNC	3,3 [7,3]
1"	150	110 [4,331]	22 [0,866]	50,8 [2]	2 [0,079]	79,4 [3,13]	½" UNC	1,6 [3,5]					
	300								125 [4,921]	88,9 [3,5]	5/8" UNC	2,0 [4,4]	
	600								24,5 [0,965]	7 [0,276]		2,3 [5]	
	1500								150 [5,905]	36 [1,417]	101,6 [4]	7/8" UNC	4,8 [10,5]

Otras medidas y mayores presiones a consultar

Dimensiones en mm [pulg]



Conexión bridada en base a DIN EN 1092-1

Superficie de obturación: forma B1

DN	PN	Dimensiones en mm (in)						G ₁	Peso en kg [lbs]	
		Mb	D	b	d ₄	f	k			
15	10/40	52 [2,047]	95 [3,74]	28 [1,102]	45 [1,772]	2 [0,079]	65 [2,559]	M12	1,6 [3,5]	
	63/100		105 [4,134]				75 [2,953]	M12	2,0 [4,4]	
	160							M12	2,1 [4,6]	
	250		130 [5,118]				26 [1,024]	90 [3,543]	M16	3,2 [7]
20	10/40		105 [4,134]	25 [0,984]	58 [2,283]	75 [2,953]	M12	1,9 [4,2]		
25	10/40	52 [2,047]	115 [4,528]	22 [0,866]	68 [2,677]	2 [0,079]	85 [3,346]	M12	2,1 [4,6]	
	63/100		140 [5,512]				24 [0,945]	100 [3,937]	M16	3,2 [7]
	160						28 [1,102]		M16	3,6 [8]
	250		150 [5,905]					105 [4,134]	M20	4,0 [8,8]

Otras medidas y mayores presiones a consultar

Indicaciones relativas al pedido

Separador:

Modelo de separador / Conexión a proceso (estándar, diámetro nominal, presión nominal, superficie de sellado) / Materiales (parte superior, parte inferior, superficie de sellado, membrana) / Junta / Piezas de sujeción (tornillos, brida de sujeción) / Conexión de descarga / Grado de pureza de componentes en contacto con el medio / Procedencia de componentes en contacto con el medio / Versión según NACE / Conexión al instrumento / Certificados / Anillo de purga

Sistema de separador:

Modelo de separador / Modelo de manómetro (conforme a la hoja técnica) / Montaje (montaje directo, elemento refrigerador, capilar) / Materiales (parte superior, superficie de sellado, membrana) / Temperatura de proceso min. y máx. / Temperatura ambiente min. y máx. / Servicio de vacío / Líquido transmisor de presión / Certificados / Certificaciones / Diferencia de altura / Grado de pureza de componentes en contacto con el medio / Procedencia de componentes en contacto con el medio / Versión según NACE / Separadores para montaje en zona 0 / Soporte para instrumento de medición / Conexión al proceso (norma, diámetro nominal, presión nominal, superficie de sellado)

© 10/2005 WIKA Alexander Wiegand SE & Co. KG, todos los derechos reservados.

Los datos técnicos descritos en este documento corresponden al estado actual de la técnica en el momento de la publicación.

Nos reservamos el derecho de modificar los datos técnicos y materiales.

